



Открытое акционерное общество
“МИНСКИЙ ЭЛЕКТРОТЕХНИЧЕСКИЙ ЗАВОД
ИМЕНИ В.И.КОЗЛОВА”



ОКПД2 27.11.41.000
ОКП РБ 27.11.41.250
ОКП РБ 27.11.41.530
ОКП РБ 27.11.41.540
ОКП РБ 27.11.41.550

ТРАНСФОРМАТОРЫ ТМГ21

Руководство по эксплуатации

ВИЕЛ.672333.015 РЭ

Настоящее руководство по эксплуатации является документом, содержащим сведения о конструкции, характеристиках и указания для правильной и безопасной эксплуатации, технического обслуживания, транспортирования и хранения трансформаторов.

В дополнение к настоящему руководству следует пользоваться эксплуатационными документами на комплектующую аппаратуру.

В связи с постоянным совершенствованием конструкции и технологии изготовления изделий в настоящем руководстве по эксплуатации могут иметь место отдельные расхождения между описанием и изделием, не влияющие на работоспособность, технические характеристики и установочные размеры изделия.

СОДЕРЖАНИЕ

1	Описание и работа	4
1.1	Назначение изделий	4
1.2	Технические характеристики	5
1.3	Состав изделий	5
1.4	Устройство и работа трансформатора	5
1.5	Контрольно-измерительные приборы	7
1.6	Маркировка и пломбирование	8
1.7	Упаковка	8
2	Использование изделий	9
2.1	Подготовка изделия к использованию	9
2.1.1	Меры безопасности	9
2.1.2	Подготовка трансформатора к работе	10
2.1.3	Определение характеристик изоляции	12
2.1.4	Эксплуатация трансформатора	13
3	Техническое обслуживание	16
4	Хранение и транспортирование	19
5	Утилизация	20
	Приложение А	21

1 ОПИСАНИЕ И РАБОТА

1.1 Назначение изделий

1.1.1 Трансформаторы ТМГ21 силовые трехфазные понижающие с естественным масляным охлаждением, с переключением ответвлений обмоток без возбуждения, в герметичном исполнении (в дальнейшем именуемые «трансформаторы»), включаемые в сеть переменного тока частотой 50 Гц, предназначены для преобразования электроэнергии в сетях энергосистем и потребителей электроэнергии.

1.1.2 Трансформаторы предназначены для эксплуатации в районах с умеренным или холодным климатом при:

- невзрывоопасной, не содержащей токопроводящей пыли окружающей среде;

- высоте установки над уровнем моря не более 1000 м.

Трансформаторы не предназначены для работы в условиях тряски, вибрации, ударов, в химически активной среде.

Режим работы – длительный. Температура окружающего воздуха для трансформаторов, предназначенных для работы в условиях умеренного климата (исполнения У) – от минус 45 до плюс 40 °С, для работы в условиях холодного климата (исполнение ХЛ) – от минус 60 до плюс 40 °С, для трансформаторов исполнения УХЛ (исполнение для умеренного и холодного климата) – от минус 60 до плюс 40 °С.

Трансформаторы с исполнением УХЛ допускают эксплуатацию в климатических исполнениях У и ХЛ.

Категория размещения трансформаторов – 1 по ГОСТ 15150–69.

Трансформаторы допускают эксплуатацию в условиях категорий размещения 2, 3, 4 по ГОСТ 15150–69.

1.1.3 Условное обозначение типа трансформаторов:

ТМГ21 – трехфазный с естественным масляным охлаждением, двухобмоточный, переключаемый без возбуждения, герметичный в гофрированном баке с полным заполнением маслом, серии 2, модификации 1; после этого указывается номинальная мощность трансформатора в кВ·А, наибольший класс напряжения стороны ВН в кВ, климатическое исполнение и категория размещения.

Применяемые в руководстве сокращения:

- ВН – высшее напряжение трансформатора;
- НН – низшее напряжение трансформатора.

1.2 Технические характеристики

1.2.1 Значения номинальной мощности, номинальных напряжений на всех ответвлениях, номинальных токов, напряжения короткого замыкания, тока холостого хода, потерь холостого хода и короткого замыкания, а также схема и группа соединения обмоток, другие технические данные указаны в паспорте трансформатора. Первый знак в обозначении схемы и группы соединения обмоток относится к обмотке ВН.

1.2.2 Общий вид трансформатора и его составных частей, габаритные, установочные и присоединительные размеры, характеристики масс трансформатора и его составных частей в соответствии с рисунками А.1–А.15.1 и таблицами А.1–А.3 приложения А.

1.2.3 Регулирование напряжения осуществляется переключением без возбуждения (ПБВ).

Для регулирования напряжения трансформатор снабжен переключателем ответвлений обмоток ВН, позволяющим регулировать напряжение в пределах до $\pm 5\%$ ступенями по $2,5\%$. Тип переключателя в соответствии с таблицей А.4.

1.3 Состав изделий

1.3.1 По заказу потребителя трансформаторы могут поставляться:

- с пробивным предохранителем и термометром жидкостным;
- с мановакуумметром и манометрическим термометром для эксплуатации в условиях категорий размещения 2, 3, 4 по ГОСТ 15150–69;
- с защитным реле DMCR 3.0 по EN 50216-3:2002.

В случае заказа потребителем мановакуумметра и/или манометрического термометра трансформатор дополнительно комплектуется коробкой зажимов.

1.4 Устройство и работа трансформатора

1.4.1 Трансформатор имеет герметичную конструкцию, т.е. внутренний объем трансформатора не имеет сообщения с окружающей средой. Трансформатор полностью (до крышки) заполнен трансформаторным маслом, а температурные изменения объема масла, происходящие в процессе эксплуатации, компенсируются за счет изменения объема гофров стенок бака.

1.4.2 Трансформатор заполнен трансформаторным маслом под вакуумом. **Температура заливаемого трансформаторного масла (40 ± 20) °С.**

1.4.3 Трансформатор состоит из активной части, бака, крышки, вводов ВН и НН. На крышку бака выведены вводы ВН и НН, привод переключателя.

1.4.4 Активная часть трансформаторов мощностью 630–1000 кВ·А жестко соединена с крышкой бака, трансформаторов 1250, 1600, 2000, 2500 кВ·А – с баком.

1.4.5. Активная часть состоит из магнитопровода с обмотками, нижних и верхних ярмовых балок, отводов ВН и НН, переключателя ответвлений обмоток.

1.4.6 Магнитопровод трансформатора стержневого типа, собран из пластин холоднокатаной электротехнической стали.

1.4.7 Обмотки многослойные цилиндрические.

Обмотка НН выполнена из ленты алюминиевой.

Обмотка ВН выполнена из провода.

1.4.8 Отводы ВН выполнены из провода, отводы НН – из шины.

1.4.9 Вверху активной части размещен переключатель ответвлений обмоток ВН. Переключатель жестко закреплен на активной части.

1.4.10 Переключатель предназначен для регулирования напряжения без возбуждения (ПВВ) путем соединения соответствующих ответвлений обмоток ВН.

Конструктивно переключатель представляет собой две рейки, на одной из которых закреплены неподвижные, а на другой – подвижные контакты. К неподвижным контактам присоединены регулировочные отводы обмоток ВН в соответствии с рисунками А.16–А.17.1.

При вращении рукоятки привода переключателя передвигается рейка с подвижными контактами, которые замыкают соответствующие неподвижные контакты с присоединенными к ним регулировочными отводами обмоток трансформатора.

Фиксация положения переключателя осуществляется специальным фиксирующим устройством, расположенным в приводе внутри бака трансформатора, а также винтом фиксации с контргайкой, расположенными в рукоятке привода.

1.4.11 Бак трансформатора сварной, овальной (в плане) формы, бак трансформаторов мощностью 1600, 2000, 2500 кВ·А прямоугольной формы, состоит из верхней рамы, гофрированной стенки, обечайки, дна с приваренными к нему опорными швеллерами.

Верхняя рама выполнена из уголка, гофрированная стенка – из рулонной стали. В нижней части бака имеются 2 узла заземления и сливная пробка. В трансформаторе в верхней части бака имеются серьги для подъема собранных и заполненных маслом трансформаторов и крепления их при транспортировании.

В приваренных ко дну бака швеллерах имеются отверстия для крепления трансформатора. На этих же швеллерах установлены переставные транспортные ролики, позволяющие осуществлять продольное или поперечное перемещение трансформатора.

На баке закреплена табличка с техническими характеристиками трансформатора.

1.4.12 На крышке трансформатора смонтированы:

- вводы ВН и НН;
- привод переключателя;
- гильза для установки термометра;

- маслоуказатель поплавкового типа;
- патрубок для заливки трансформатора маслом;
- пробивной предохранитель (в случае заказа потребителем);
- реле защитное DMCR 3.0 (в случае заказа потребителем для трансформаторов мощностью 2000, 2500 кВ·А);
- предохранительный клапан сброса давления в трансформаторах мощностью 630, 1000, 1250, 1600, 2000, 2500 кВ·А;
- серьги для подъема активной части с крышкой трансформаторов мощностью 630–1000 кВ·А;
- серьги для подъема крышки трансформаторов мощностью 1250, 1600, 2000, 2500 кВ·А.

1.4.13 Конструкция вводов ВН и НН обеспечивает присоединение со стороны потребителя медных или медно-алюминиевых пластин (шин) без средств стабилизации контактного давления согласно ГОСТ 10434–82.

1.4.14 Пробивной предохранитель, поставляемый по заказу потребителя, предназначен для защиты сети низшего напряжения от попадания повышенного потенциала.

Пробивной предохранитель в соответствии с рисунком А.15.1 состоит из двух основных частей: фарфоровой головки 6 и фарфорового основания 7, соединенных вместе посредством гильз, имеющих резьбу. Основание предохранителя имеет два выступающих контакта, изолированных друг от друга.

Один из контактов через установочную контактную скобу 4, приваренную к гильзе, соединен с крышкой бака и таким образом, заземлен. Скоба и гильза установлены на фарфоровом основании и закреплены цементирующей замазкой на глифталево-лаке. Второй контакт (центральный) 8 соединяют с обмоткой НН трансформатора проводом диаметром около 5 мм. Головка предохранителя снабжена двумя электродами, один из которых припаян к дну гильзы головки предохранителя. Второй электрод при ввинчивании головки в основание образует контактное соединение с квадратной гайкой, навинченной на латунную шпильку 8. Между электродами располагается слюдяная прокладка с четырьмя отверстиями по окружности.

Прокладка служит для получения точного искрового промежутка (в отверстиях), обеспечивающего заданную разрядную характеристику. При появлении на обмотке НН высокого потенциала воздушные промежутки в отверстиях слюдяной прокладки пробиваются и соответствующая точка обмотки НН заземляется.

Предохранитель устанавливают так, чтобы его ось симметрии совпадала с вертикальной осью. На трансформаторах наружной установки предохранитель сверху накрывают колпаком, который предохраняет его от пыли и воды.

Предохранитель является защитным прибором одноразового действия. После срабатывания он должен быть заменен новым.

1.4.15 Для обеспечения уплотнений разъемных частей трансформатора применена маслостойкая резина.

1.4.16 Трансформатор заполнен трансформаторным маслом, имеющим пробивное напряжение не менее 40 кВ.

1.5 Контрольно-измерительные приборы

1.5.1 Для контроля уровня масла на крышке трансформатора установлен маслоуказатель поплавкового типа в соответствии с рисунком А.13, А.14.

1.5.2 Для измерения температуры верхних слоев масла в баке на крышке трансформатора предусмотрена гильза для установки жидкостного термометра. Термометр поставляется по требованию заказчика.

1.5.3 Трансформаторы мощностью 630, 1000, 1250, 1600, 2000, 2500 кВ·А снабжены предохранительным клапаном сброса давления (в соответствии с рисунком А.15), срабатывающим при повышении внутреннего давления свыше 35 кПа и обеспечивающим выхлоп газов из трансформаторов при аварийных режимах.

1.5.4 По требованию заказчика трансформаторы, предназначенные для работы в условиях категорий размещения 2, 3, 4 по ГОСТ 15150–69, комплектуются мановакуумметром для контроля внутреннего давления в баке и сигнализации о превышении допустимых величин давления в баке. Контакты мановакуумметра проводами соединяются с коробкой зажимов.

1.5.5 По требованию заказчика трансформаторы, предназначенные для эксплуатации в условиях категорий размещения 2, 3, 4 по ГОСТ 15150–69, комплектуются манометрическим термометром для измерения температуры верхних слоев масла в баке и управления внешними электрическими цепями. Контакты манометрического термометра проводами соединяются с коробкой зажимов.

1.5.6 По требованию заказчика трансформаторы мощностью 2000, 2500 кВ·А комплектуются защитным реле DMCR 3.0 для контроля уровня масла, температуры и давления, а также для сигнализации о превышении допустимых величин давления, температуры и критическом снижении уровня масла в баке трансформатора.

Реле DMCR 3.0 имеет прозрачный корпус, оснащено двумя поплавками для контроля уровня масла, стрелочным термометром для измерения температуры верхних слоев масла в баке и управления внешними электрическими цепями (термометр имеет переключающийся контакт), регулируемым прессостатом для контроля внутреннего давления в баке и сигнализации о превышении допустимых величин давления в баке (прессостат имеет переключающийся контакт), клеммной колодкой для подключения внешних электрических цепей. Реле DMCR 3.0 крепится на крышке бака трансформатора в соответствии с рисунком А.23.

1.6 Маркировка и пломбирование

1.6.1 Маркировка

1.6.1.1 Трансформаторы снабжаются табличкой с техническими характеристиками трансформатора.

1.6.1.2 Обозначение фаз расположено на крышке у вводов НН и ВН.

1.6.1.3 Место заземления обозначено знаком заземления по ГОСТ 21130–75.

1.6.1.4 На крышке трансформатора рядом с серьгой для подъема трансформатора, приваренной к баку, обозначено место строповки.

1.6.2 Пломбирование

1.6.2.1 Пломбирование бака трансформатора осуществляется путем установки пломбы на болтах, крепящих крышку с рамой бака.

1.6.2.2 Пломбируются заливочный патрубок, кран шаровой, маслоуказатель и пробка слива масла, а также предохранительный клапан сброса давления и защитное реле DMCR 3.0 в случае комплектации ими трансформаторов.

1.6.2.3 В трансформаторе пломбируются серьги, расположенные на крышке, во избежание подъема за них трансформатора.

1.6.2.4 **При нарушении целостности пломб изготовитель снимает установленные гарантии.**

1.7 Упаковка

На время транспортирования:

- контактные зажимы вводов НН упаковываются в деревянный ящик;
- мановакуумметр, манометрический термометр, коробка зажимов (в случае заказа потребителем) упаковываются в деревянный ящик;
- транспортные ролики крепятся к опорным швеллерам, расположенным на дне бака;
- эксплуатационная документация укладывается в полиэтиленовый мешочек и крепится к вводам.

2 ИСПОЛЬЗОВАНИЕ ИЗДЕЛИЙ

2.1 Подготовка изделий к использованию

2.1.1 Меры безопасности

2.1.1.1 Трансформаторы является электромагнитным устройством, поэтому при вводе в эксплуатацию и в процессе эксплуатации трансформатора необходимо соблюдать все нормы, правила и требования всех действующих документов по технике безопасности и пожарной безопасности электроустановок.

2.1.1.2 Трансформатор и его активную часть необходимо поднимать только за специально предназначенные для этой цели детали:

- трансформатор в сборе – за серьги, расположенные на баке;
- активную часть с крышкой трансформаторов мощностью 630–1000 кВ·А – за серьги, расположенные на крышке;
- активную часть без крышки – за серьги, расположенные на верхних ярмовых балках.

2.1.1.3 Категорически запрещается:

- **поднимать трансформатор за серьги, приваренные к крышке;**
- **оказывать механические воздействия на проволоку, приваренную к гофрам по периметру бака трансформатора;**
- **производить работы и переключения на трансформаторе, включенном в сеть хотя бы с одной стороны;**
- **пользоваться переключателем без ознакомления с настоящим руководством по эксплуатации;**
- **оставлять переключатель в промежуточном положении и без фиксации его рукоятки;**
- **эксплуатировать трансформатор с поврежденными изоляторами (трещинами, сколами);**
- **эксплуатировать трансформатор без масла или с пониженным его уровнем;**
- **включать трансформатор без заземления бака.**

2.1.1.4 **ВНИМАНИЕ!** Температура масла в трансформаторе при его транспортировании, хранении и эксплуатации, как правило, не соответствует температуре масла при его заливке в трансформатор изготовителем, вследствие этого внутреннее давление в трансформаторе, как правило, отличается от атмосферного давления. Поэтому для сохранения надежности и долговечности трансформатора, а также безопасности его обслуживания запрещается нарушение герметичности трансформатора (отворачивание пробок, открывание патрубков, крана шарового, снятие маслоуказателя, реле DMCR 3.0, предохранительного клапана сброса давления, изоляторов и любые нарушения его уплотнений).

2.1.1.5 При обслуживании трансформатора необходимо учитывать, что трансформаторное масло является горючей жидкостью, имеет высокую температуру горения и трудно поддается тушению. Поэтому все операции, и особенно связанные со сваркой, электропайкой, а также любые огневые работы, следует производить в соответствии с противопожарными правилами.

2.1.2 Подготовка трансформатора к работе

2.1.2.1 Трансформатор вводится в эксплуатацию без ревизии.

2.1.2.2 **ВНИМАНИЕ! Открывать крышку заливочного узла на крышке, кран шаровой, пробку на баке, пробку в верхней части реле DMCR 3.0, снимать изоляторы, маслоуказатель, реле DMCR 3.0, предохранительный клапан сброса давления, совершать другие действия, которые могут привести к разгерметизации трансформатора, запрещается.**

Испытание бака гидравлическим давлением не производить.

2.1.2.3 **ОТБОР ПРОБЫ И ИСПЫТАНИЕ ТРАНСФОРМАТОРНОГО МАСЛА НЕ ПРОИЗВОДИТЬ.**

2.1.2.4 Перед включением трансформатора следует выполнить следующие работы:

а) произвести внешний осмотр трансформатора, убедиться в целостности всех узлов, отсутствии сколов и трещин на изоляторах, проверить состояние маслоуплотнительных соединений и крепление пробок. При обнаружении ослабления крепления, течи масла из-под прокладок или пробок подтянуть пробки и гайки соединений.

ВНИМАНИЕ! Убедиться, что красный сигнальный шток поплавка маслоуказателя находится в цилиндрической части прозрачного колпака, т.е. не ниже уровня А в соответствии с рисунком А.13, А.14. Это является подтверждением, что уровень масла в трансформаторе находится в допустимых пределах. В противном случае включение трансформатора под напряжение и его эксплуатация недопустимы. Необходимо выяснить причину снижения уровня масла и устранить ее.

Уровень масла определяется только по положению сигнального штока поплавка. Отсутствие масла в прозрачном колпаке маслоуказателя не является браковочным признаком.

Если по результатам внешнего осмотра выявлена необходимость доливки в трансформатор масла, необходимо по **СОГЛАСОВАНИЮ С ИЗГОТОВИТЕЛЕМ**, выполнить операции, предусмотренные п.3.4 настоящего руководства; после этого опломбировать крышку заливочного узла пломбой потребителя, составить акт;

Для трансформаторов, поставляемых с защитным реле DMCR 3.0, уровень масла в баке трансформатора определяется по положению поплавков. При полностью заполненном баке оба поплавка находятся на максимально высоком уровне. При незначительном снижении уровня масла сначала опускается верхний меньший поплавок. При дальнейшем уменьшении масла (более 170 мл) опускается нижний больший поплавок и срабатывает переключающийся контакт.

- б) заземлить бак трансформатора;
- в) протереть изоляторы ветошью, смоченной бензином, а затем сухой;
- г) измерить сопротивление обмоток постоянному току;
- д) измерить сопротивление изоляции НН – бак, ВН; ВН – бак, НН.

Измерения производить в соответствии с разделом 2.1.3 настоящего руководства;

е) убедиться, что переключатель установлен и зафиксирован в одном из рабочих положений.

2.1.2.5 Правильность работы переключателя определяется по результатам измерения сопротивления обмоток постоянному току и по результатам проверки коэффициента трансформации на всех положениях переключателя.

2.1.2.6 В случае заказа потребителем мановакуумметра и/или манометрического термометра необходимо выполнить следующие работы:

а) установить коробку зажимов в рабочее положение в соответствии с рисунком А.18, закрепив её на крышке трансформатора при помощи крепежа, входящего в сборку коробки зажимов;

б) установить мановакуумметр, в соответствии с рисунком А.19.

Для этого предварительно снять пломбы с крана шарового 2 (в соответствии с рисунком А.20), находящегося на крышке 1, пробку 5 и винт 3, затем развернуть ручку крана 4 загибом к себе, закрепить ручку крана винтом 3, установить мановакуумметр в рабочее положение путем заворачивания его по резьбе в свободный конец крана 2 до отказа.

Закрепить мановакуумметр на крышке бака 4 при помощи уголков 6 и крепежа, поставляемых комплектно с трансформатором. Для соединения мановакуумметра с внутренним объёмом бака открыть кран 2. Одну из сигнальных стрелок мановакуумметра установить против отметки шкалы, указывающий давление 0,025 МПа (0,25 кгс/см²) (наибольшее избыточное давление внутри бака при номинальной нагрузке трансформатора);

в) установить манометрический термометр 1 в рабочее положение в соответствии с рисунком А.21, закрепив его на крышке бака 4 при помощи уголков 2 и крепежа, поставляемых совместно с трансформатором.

Правую стрелку манометрического термометра установить на отметке 95 °С, левую – на отметке 90 °С;

г) подсоединить свободные концы проводов коробки зажимов к клеммным колодкам мановакуумметра и/или манометрического термометра в соответствии с рисунком А.22;

д) соединить коробку зажимов трансформатора с системой защиты распределительных устройств низкого напряжения;

е) при монтаже и проверке мановакуумметра и/или манометрического термометра следует руководствоваться также эксплуатационными документами, прилагаемыми к этим приборам.

2.1.2.7 В случае заказа потребителем защитного реле DMCR 3.0 необходимо выполнить следующие работы:

а) снять пломбу с пластмассового винта, фиксирующего верхнюю часть прозрачного корпуса;

б) снять верхнюю часть прозрачного корпуса;

в) соединить клеммную колодку защитного реле DMCR 3.0 с системой защиты распредустройств низкого напряжения, провода вывести через сальник в нижней части прозрачного корпуса;

г) установить и зафиксировать винтом верхнюю часть прозрачного корпуса;

д) при подключении и проверке защитного реле DMCR 3.0 следует руководствоваться также эксплуатационными документами, прилагаемыми к этому прибору.

2.1.2.8 Произвести подсоединение к вводам ВН и НН соответственно питания и нагрузки медными или медно-алюминиевыми пластинами (шинами).

Перед установкой на вводы НН на контактных зажимах ослабить крепеж. Контактные зажимы навернуть на вводы не менее:

M27 – 40 мм; M33 – 45 мм; M42– 85 мм; M48 – 70 мм; M55 – 95 мм.

После установки контактных зажимов затянуть крепежные болты.

Во избежание разгерметизации трансформатора подсоединение токоведущих частей к вводам ВН и НН должно быть выполнено таким образом, чтобы отсутствовали осевые и изгибающие нагрузки на вводы.

2.1.2.9 Включать трансформатор в сеть разрешается толчком на полное номинальное напряжение.

2.1.2.10 Если отключение введенного в эксплуатацию трансформатора не было связано с проведением на нем работ или действием защит, то трансформатор может быть введен в работу без проведения испытаний и измерений параметров.

2.1.2.11 Во всем не оговоренном при подготовке трансформатора к работе и его эксплуатации руководствоваться следующими действующими документами:

- Правилами устройства электроустановок;
- Техническими кодексами установившейся практики (ТКП);
- Объемом и нормами испытаний электрооборудования,

а также другими действующими техническими нормативными правовыми актами.

2.1.3 Определение характеристик изоляции

2.1.3.1 За температуру изоляции трансформатора, не подвергавшегося нагреву, принимается температура верхних слоев масла.

2.1.3.2 Если температура трансформатора ниже 10 °С, то для измерения характеристик изоляции трансформатор должен быть нагрет.

2.1.3.3 Нагрев производить одним из следующих методов:

- размещением в отапливаемом помещении;
- нагревом электропечами закрытого типа, устанавливаемыми под дно трансформатора;
- индукционным прогревом за счет вихревых потерь в стали бака;
- прогревом обмоток токами со значениями, не превышающими номинальных значений, указанных в паспорте трансформатора.

2.1.3.4 При нагреве трансформатора температура изоляции принимается равной средней температуре обмотки ВН, определяемой по сопротивлению обмотки постоянному току. Измерение указанного сопротивления производить не ранее, чем через 60 мин после отключения нагрева током в обмотке или через 30 мин после отключения внешнего нагрева.

2.1.3.5 Сопротивление изоляции измерять мегомметром 2500 В с верхним пределом измерения не ниже 10000 МОм. Перед началом каждого измерения испытываемая обмотка должна быть заземлена не менее чем на 2 мин.

2.1.3.6 Состояние изоляции, при котором трансформатор разрешается включать в эксплуатацию, должно соответствовать действующему документу “Объем и нормы испытаний электрооборудования”.

2.1.4 Эксплуатация трансформатора

2.1.4.1 Максимально допустимые систематические нагрузки и допустимые аварийные перегрузки трансформатора в соответствии с таблицами А.5, А.6.

В таблицах приведены значения K_2 и h для суточного прямоугольного двухступенчатого графика нагрузки трансформатора при различных значениях K_1 и θ охл.

Для промежуточных значений K_1 и θ охл. значение K_2 следует определять линейной интерполяцией.

θ охл. – температура окружающей среды, °С;

K_1 – начальная нагрузка, предшествующая нагрузке или перегрузке K_2 , или нагрузка после снижения K_2 , в долях номинальной мощности или номинального тока:

$$K_1 = \frac{S_1}{S_{\text{ном.}}} = \frac{I_1}{I_{\text{ном.}}}; \quad (1)$$

K_2 – нагрузка или перегрузка, следующая за начальной нагрузкой K_1 , в долях номинальной мощности или номинального тока,

$$K_2 = \frac{S_2}{S_{\text{ном.}}} = \frac{I_2}{I_{\text{ном.}}}; \quad (2)$$

h – продолжительность нагрузки K_2 на двухступенчатом суточном графике нагрузки, ч.

В табл. А.5 обозначение (+) указывает на то, что для данного режима нагрузки расчетное значение $K_2 > 2,0$, но допускается его любое значение в интервале $1,5 < K_2 \leq 2,0$.

2.1.4.2 Допустимый рабочий ток вводов НН с медными токоведущими шпильками:

- М27 – 1360 А;
- М33 – 2030 А;
- М42 – 2550 А;
- М48 – 3150 А;
- М55 – 5000 А.

2.1.4.3 Трансформатор допускает продолжительную нагрузку нейтрали обмоток НН 100 % номинального тока обмотки НН.

2.1.4.4 Трансформатор допускает продолжительную работу (при мощности не более номинальной) при превышении напряжения на любом ответвлении обмотки ВН на 10 % более номинального напряжения данного ответвления. При этом напряжение на любой обмотке ВН не должно превышать наибольшее рабочее напряжение по ГОСТ 721–77.

2.1.4.5 Трансформатор допускает продолжительную нагрузку одной или двух обмоток током, превышающим на 5 % номинальный ток ответвления, на которое включена соответствующая обмотка, если напряжение ни на одной из обмоток не превышает номинального напряжения соответствующего ответвления. При этом ток нагрузки не должен превышать 1,05 номинального тока обмотки, а мощность нагрузки трансформатора не должна быть более номинальной.

2.1.4.6 Трансформатор допускает в эксплуатации ударные толчки током. При этом отношение действующего значения тока к номинальному (кратность) не должна превышать:

- 4,0 – при числе ударных толчков тока в сутки до 3 включительно;
- 2,0 – при числе ударных толчков свыше 3 до 10;
- 1,3 – при числе ударных толчков свыше 10 до 100.

Продолжительность толчков – до 15 с.

2.1.4.7 При эксплуатации трансформатора необходимо учитывать также местные инструкции, учитывающие специфику конкретного объекта, климатической зоны, характер нагрузки потребителей и другие факторы.

2.1.4.8 ОТБОР ПРОБ И ИСПЫТАНИЯ ТРАНСФОРМАТОРНОГО МАСЛА В ПРОЦЕССЕ ЭКСПЛУАТАЦИИ НЕ ПРОИЗВОДИТЬ!

2.1.4.9 Порядок работы с переключателем.

Переключение ступеней напряжения проводить при температуре не ниже минус 40 °С.

Перед переключением напряжения отключить трансформатор от сети со стороны как высшего, так и низшего напряжения.

Переключение возбужденного трансформатора не допускается!

Производить переключение в следующем порядке:

а) отвернуть контргайку винта фиксации положений, расположенного на рукоятке переключателя, на 5...8 мм;

б) вывернуть винт фиксации до выхода его из отверстия указателя положений;

в) повернуть рукоятку привода до совпадения стрелки на рукоятке с требуемым положением на указателе положений;

г) завернуть винт фиксации до упора, убедиться, что он вошел в отверстие указателя положений;

д) завернуть контргайку до упора в рукоятку.

2.1.4.10 Для очистки контактной системы переключателя от окиси и шлама необходимо выполнить прокручивание переключателя до 3–5 циклов в одну и другую стороны при каждом переключении ответвлений обмоток и при проведении текущих ремонтов.

2.1.4.11 После истечения срока службы, указанного в паспорте, трансформатор подвергнуть проверке и испытаниям согласно действующему документу “Объем и нормы испытаний электрооборудования”.

По результатам проверок и испытаний принять решение о пригодности трансформатора к дальнейшей эксплуатации.

3 ТЕХНИЧЕСКОЕ ОБСЛУЖИВАНИЕ

3.1 На протяжении всего срока службы трансформатора проведения профилактических ремонтов, связанных с вскрытием трансформатора, заменой и сушкой трансформаторного масла, не требуется.

Отбор проб и профилактические испытания масла не производить. В остальном объем и периодичность испытаний трансформатора в эксплуатации должны соответствовать требованиям действующих правил технической эксплуатации трансформаторов.

3.2 Для своевременного обнаружения неисправностей трансформатор следует подвергать периодическому внешнему осмотру (без отключения трансформатора от сети). При осмотрах убедиться в отсутствии механических повреждений бака, изоляторов, течей масла, проверить состояние лакокрасочных покрытий.

3.3 При возникшей в процессе текущей эксплуатации необходимости доливки по каким-либо причинам в трансформатор масла руководствоваться следующим:

а) работы по доливке производить после выявления и устранения причин снижения уровня масла в трансформаторе;

б) доливку можно выполнять при условии, что в трансформаторе уровень масла находится не ниже 200 мм от верхней плоскости фланца заливочного патрубка.

Если уровень масла находится ниже указанных размеров, не исключено, что произошло увлажнение изоляции активной части и требуется проведение регламентных работ в условиях специализированного предприятия;

в) электрическая прочность доливаемого масла должна быть не ниже 30 кВ, температура – не ниже 10 °С. Остальные технические характеристики должны соответствовать нормативным документам на трансформаторное масло. Для доливки в пределах вышеуказанных уровней допускается применение недегазированного трансформаторного масла;

г) температура трансформатора в процессе доливки должна быть не ниже 10 °С.

Примечание – Доливку маслом трансформатора, у которого не истек гарантийный срок эксплуатации, производить только по согласованию с изготовителем.

3.4 Последовательность выполнения операций по доливке в трансформатор масла:

- открыть крышку заливочного узла и произвести замер уровня масла. Выполнение последующих операций производить при выполнении условия, изложенного в п.3.3 б;

- произвести доливку масла до полного заполнения заливочного узла;

- закрыть крышку заливочного узла;

- отвернуть на 2...3 витка сливную пробку, расположенную в нижней части бака трансформатора, и слить 11...12 л масла у трансформаторов мощностью 1600 кВ·А, 7...8 л у трансформаторов мощностью 1000 и 1250 кВ·А, 4...5 л у трансформаторов мощностью 630 кВ·А для снижения давления внутри бака трансформатора во время работы;

- завернуть сливную пробку.

3.5 До включения трансформатора под напряжение измерить сопротивление его изоляции. Результаты измерений должны соответствовать требованиям документа “Объем и нормы испытаний электрооборудования”.

3.6 В случае необходимости (при случайных механических повреждениях, неисправностях, вызванных другими причинами) произвести осмотр трансформатора с подъемом активной части. Работы должны производиться в специально оборудованном месте персоналом, имеющим соответствующую квалификацию. Температура активной части при этом должна превышать температуру точки росы окружающего воздуха не менее, чем на 5 °С и во всех случаях должна быть не ниже 10 °С.

3.7 Помещение, где производится вскрытие трансформатора, должно быть сухим и чистым, защищенным от попадания атмосферных осадков и пыли.

3.8 Последовательность разборки трансформатора.

3.8.1 Слить масло в чистый резервуар через штуцер внизу бака трансформатора, открыв сначала пробку этого штуцера, а затем, когда струя масла уменьшится, крышку заливочного узла на крышке трансформатора. Штуцер внизу бака открывать осторожно, помня, что масло в трансформаторе, как правило, находится при некотором давлении или разрежении.

3.8.2 В трансформаторах мощностью 630–1000 кВ·А выполнить следующие операции:

- отвернуть болты, крепящие крышку к баку;

- поднять активную часть с крышкой за серьги, расположенные на крышке трансформатора в соответствии с рисунком А.24 и таблицей А.7.

3.8.3 В трансформаторах мощностью 1250, 1600, 2000, 2500 кВ·А выполнить следующие операции:

- отвернуть гайки со шпилек вводов НН, ВН и снять изоляторы НН;
- снять рукоятку переключателя и указатель положений;
- отвернуть болты, крепящие крышку к баку, и снять крышку трансформатора;
- отвернуть гайки и вывести из зацепления скобы, крепящие активную часть в баке;
- поднять активную часть за серьги, расположенные на ярмовых балках, в соответствии с рисунками А.25, А.26 и таблицей А.8, А.9.

3.9 Сборку трансформатора производить в обратном порядке.

3.10 Заполнение трансформатора маслом.

3.10.1 Заполнить трансформатор маслом с электрической прочностью не менее 30 кВ до полного заполнения заливочного узла. Заполнение маслом выполнить по возможности в один прием. Температура заливаемого масла должна быть не ниже 10 °С, а температура активной части трансформатора – выше температуры масла.

3.10.2 Оставить трансформатор для выхода из активной части остатков воздуха на срок не менее двух суток.

3.10.3 После отстоя трансформатора при необходимости долить масло до полного заполнения заливочного узла. Закрыть крышкой, проверив предварительно целостность и состояние уплотнительной прокладки.

Температура масла в трансформаторе во время закрывания патрубков должна быть в пределах (40 ± 20) °С.

3.11 Объем испытаний и нормы контролируемых параметров трансформатора перед включением в работу после его вскрытия должны соответствовать требованиям действующего документа “Объем и нормы испытаний электрооборудования”.

4 ХРАНЕНИЕ И ТРАНСПОРТИРОВАНИЕ

4.1 Трансформатор отправляется изготовителем полностью собранным и заполненным трансформаторным маслом.

4.2 Транспортирование трансформатора может осуществляться любым видом транспорта, кроме морского.

Крепление трансформатора на транспортных средствах и транспортирование осуществляются в соответствии с правилами, действующими на транспорте соответствующего вида с учетом обеспечения сохранности трансформатора и его узлов.

4.3 Погрузочно-разгрузочные операции необходимо выполнять соответствующим оборудованием с соблюдением действующих правил техники безопасности и мер, обеспечивающих сохранность трансформатора и его узлов.

4.4 Подъем трансформаторов следует производить только за серьги, расположенные на баке.

Стропы при этом должны быть такой длины, чтобы угол отклонения строп от вертикали не превышал 45° для трансформаторов мощностью 630, 1000 кВ·А и 30° для трансформаторов мощностью 1250, 1600, 2000, 2500 кВ·А.

4.5 Поднимать трансформаторы за серьги, приваренные к крышке, **КАТЕГОРИЧЕСКИ ЗАПРЕЩАЕТСЯ!**

4.6 **ВНИМАНИЕ!** Необходимо оберегать от механических воздействий гофростенку бака, так как она изготовлена из тонколистовой стали.

ЗАПРЕЩАЮТСЯ механические воздействия на проволоку, приваренную к гофрам по периметру бака трансформатора, во избежание повреждения гофростенки в местах сварки.

При механическом повреждении гофростенки изготовитель имеет право снять установленные гарантии.

4.7 При длительном (более двух лет) хранении трансформатора необходимо периодически производить его наружный осмотр.

4.8 **Отбор проб и испытания масла в процессе хранения трансформатора не производить.**

4.9 Условия хранения трансформатора – 8 по ГОСТ 15150–69 (на открытых площадках при температуре от минус 60°C до плюс 50°C) на срок хранения до одного года; при условии хранения 5 по ГОСТ 15150–69 (под навесом или в помещениях при температуре от минус 60°C до плюс 50°C) – срок сохраняемости до двух лет при ежегодном внешнем осмотре трансформатора потребителем.

ВНИМАНИЕ!

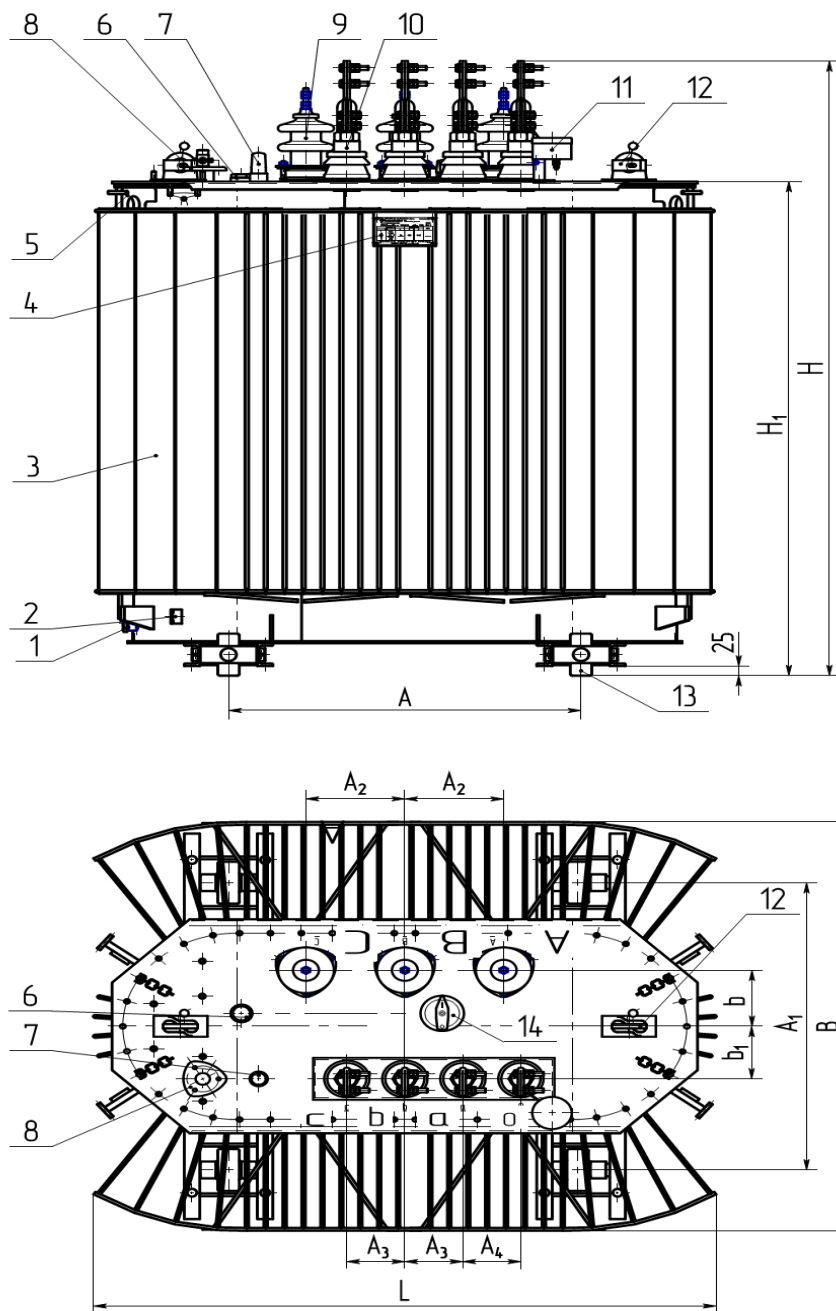
**ЗАПРЕЩАЕТСЯ
ПОДНИМАТЬ ТРАНСФОРМАТОР
ЗА СЕРЬГИ, ПРИВАРЕННЫЕ К КРЫШКЕ.**

**ЗАПРЕЩАЕТСЯ
НАРУШАТЬ ГЕРМЕТИЗАЦИЮ
ТРАНСФОРМАТОРА.**

5 УТИЛИЗАЦИЯ

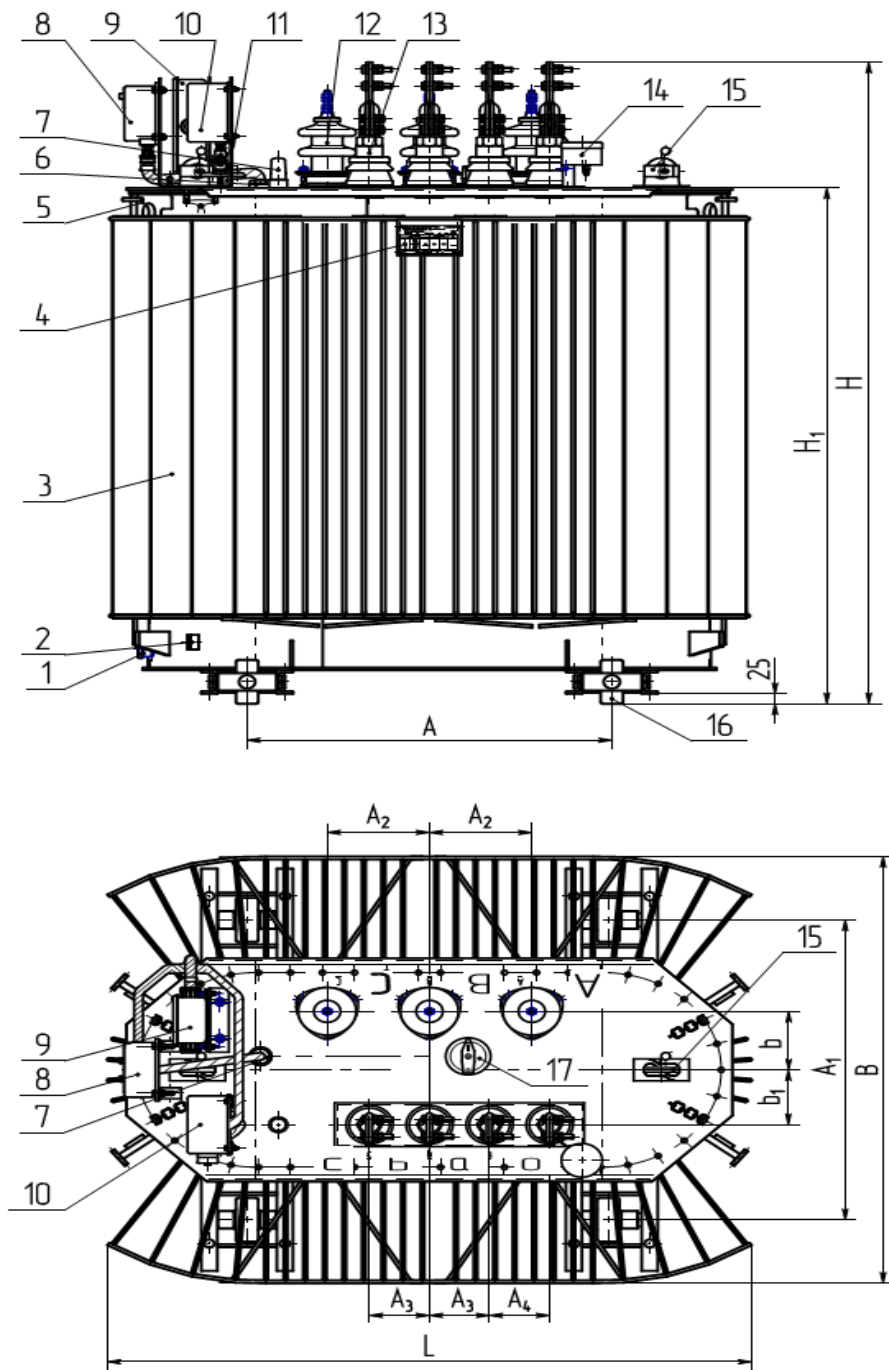
5.1 Указания по утилизации приведены в паспорте трансформатора.

ПРИЛОЖЕНИЕ А
(справочное)



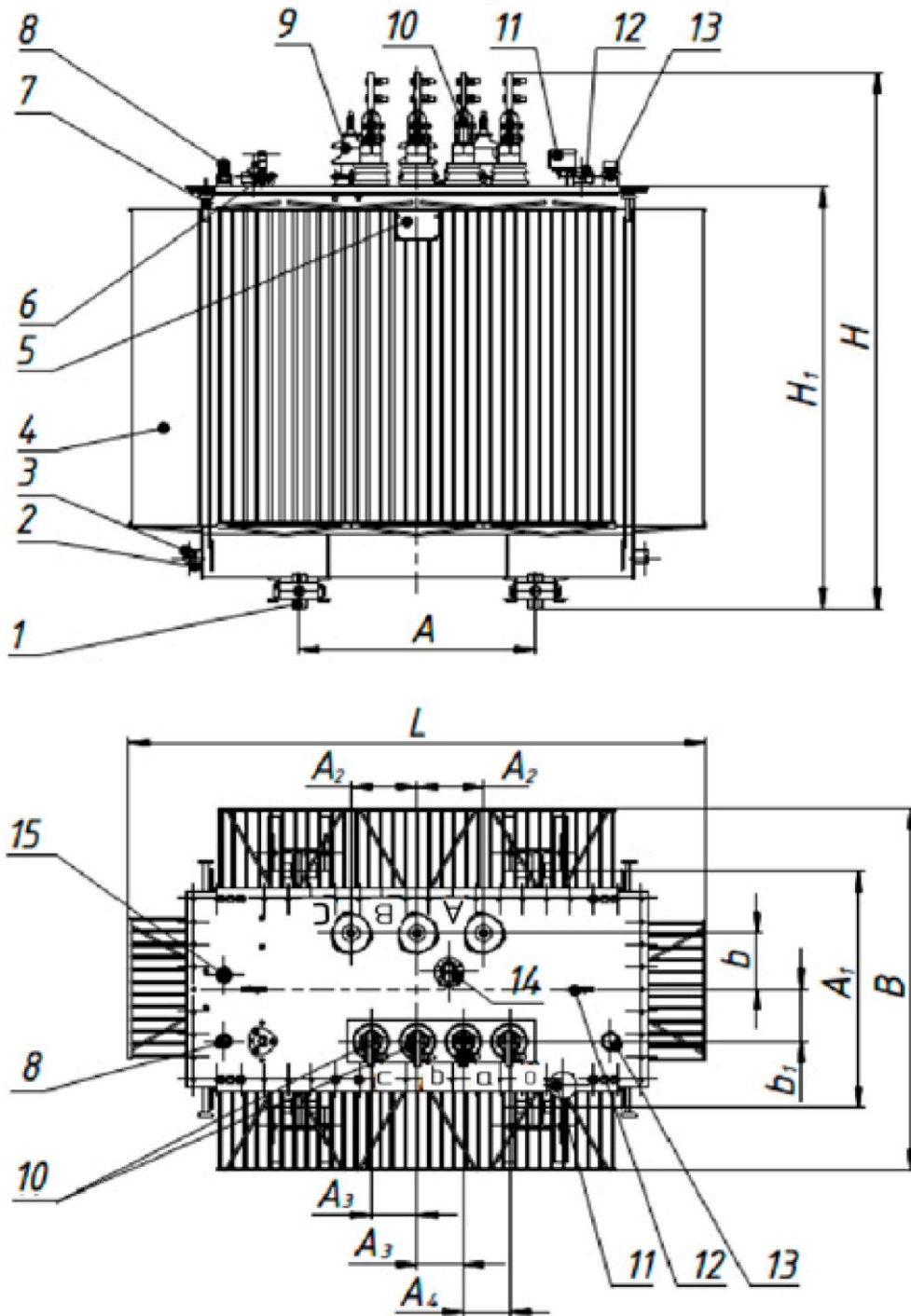
1 - пробка сливная; 2 - зажим заземления; 3 - бак; 4 - табличка; 5 - серьга для подъема трансформатора; 6 - гильза для термометра; 7 - маслоуказатель; 8 - патрубок для заливки масла; 9 - ввод ВН; 10 - ввод НН; 11 - пробивной предохранитель (устанавливается по заказу потребителя); 12 - серьга для подъема активной части с крышкой трансформатора; 13 - ролик транспортный; 14 - переключатель.

Рисунок А.1 – Общий вид трансформаторов мощностью 630–1250 кВ·А без приборов
Графика чертежа соответствует трансформатору мощностью 1000 кВ·А класса напряжения 10 кВ



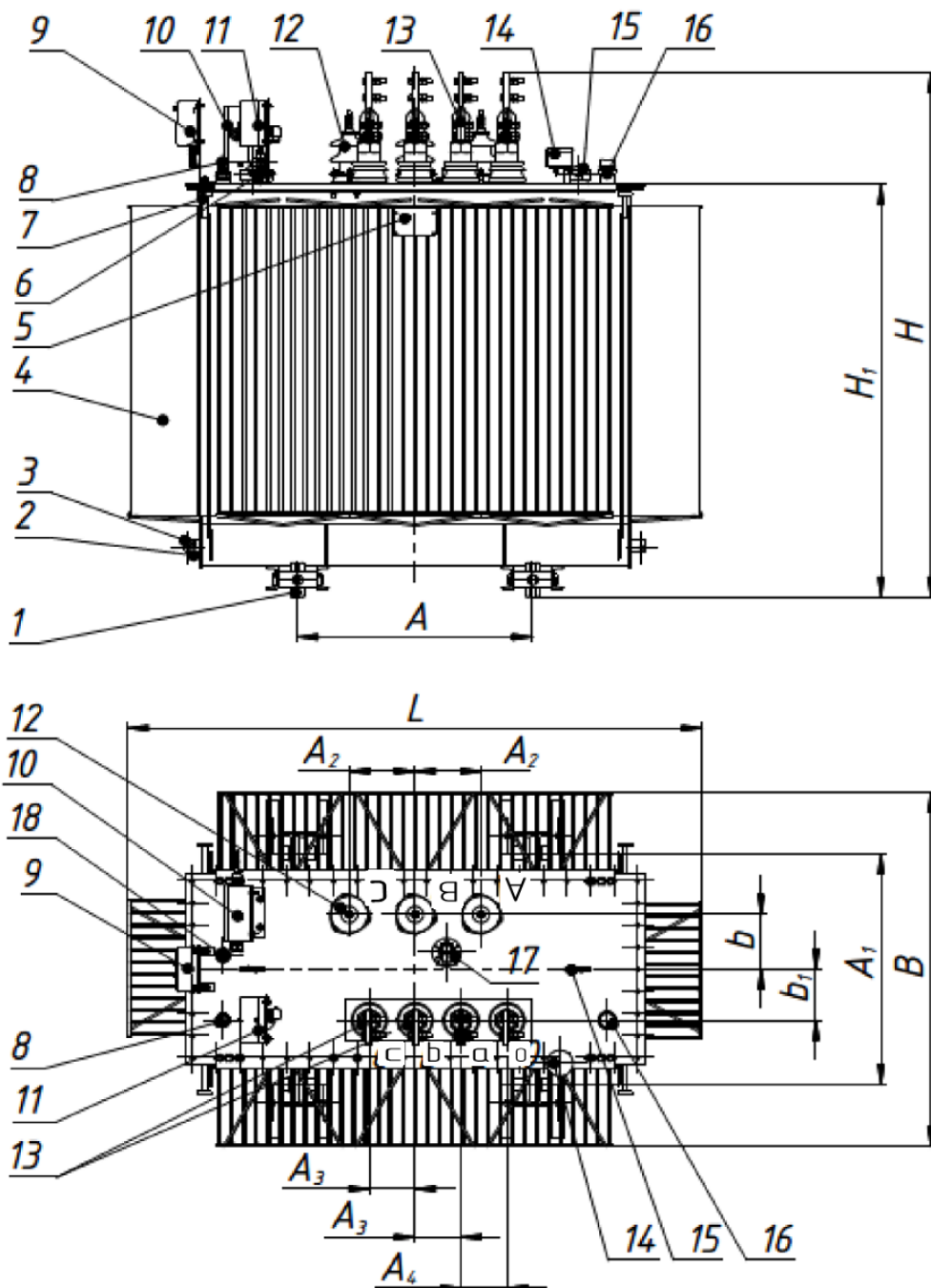
1 - пробка сливная; 2 - зажим заземления; 3 - бак; 4 - табличка; 5 - серьга для подъема трансформатора; 6 - гильза для термометра; 7 - маслоуказатель; 8 - манометрический термометр (устанавливается по заказу потребителя); 9 - коробка зажимов (устанавливается при заказе мановакуумметра и/или манометрического термометра); 10 - мановакуумметр (устанавливается по заказу потребителя); 11 - патрубок для заливки масла; 12 - ввод ВН; 13 - ввод НН; 14 - пробивной предохранитель (устанавливается по заказу потребителя); 15 - серьга для подъема активной части с крышкой трансформатора; 16 - ролик транспортный; 17 - переключатель.

Рисунок А.2 – Общий вид трансформаторов мощностью 630–1250 кВ·А с приборами
 Графика чертежа соответствует трансформатору мощностью 1000 кВ·А класса напряжения 10 кВ



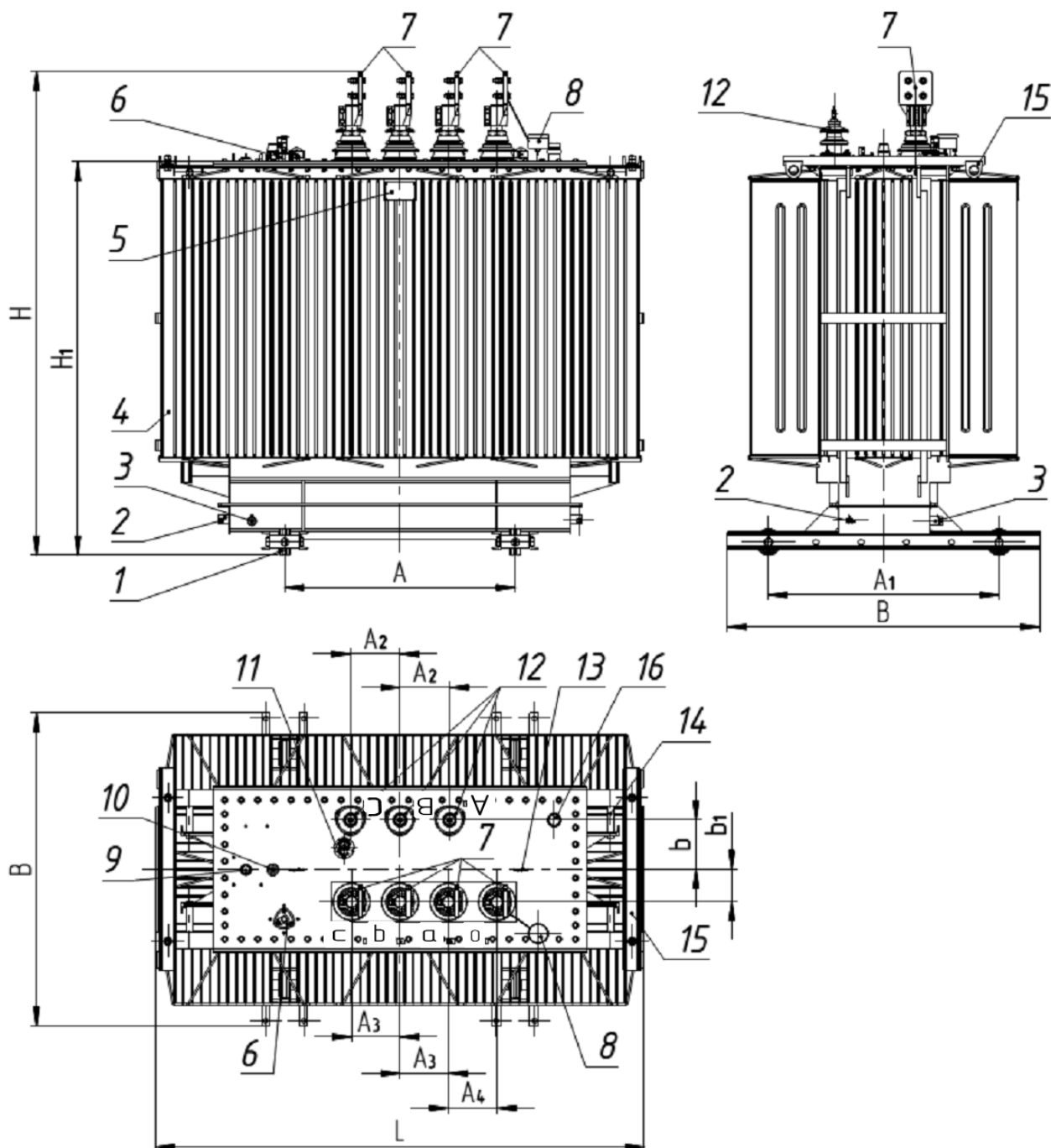
1 – ролик транспортный; 2 – пробка для слива масла; 3 – зажим заземления; 4 – бак; 5 – табличка; 6 – заливочный патрубок; 7 – серьга для подъема трансформатора и крепления трансформатора при транспортировании; 8 – маслоуказатель; 9 – ввод ВН; 10 – ввод НН; 11 – пробивной предохранитель (устанавливается по заказу потребителя); 12 – серьга для подъема крышки трансформатора; 13 – предохранительный клапан сброса давления; 14 – переключатель; 15 – гильза термометра.

Рисунок А.3 – Общий вид трансформаторов мощностью 1600 кВ·А без приборов



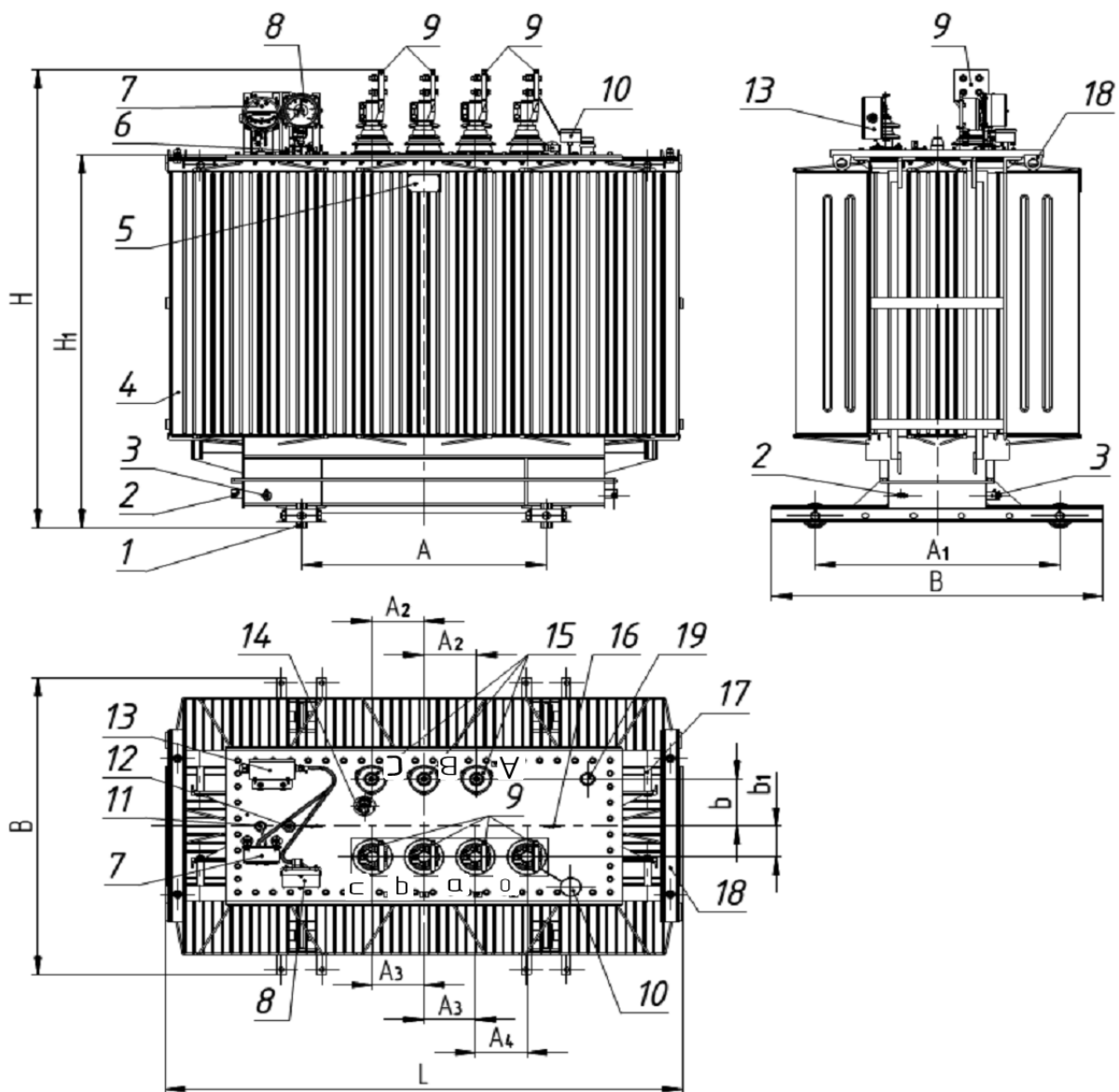
1 – ролик транспортный; 2 – пробка для слива масла; 3 – зажим заземления; 4 – бак; 5 – табличка; 6 – заливочный патрубок; 7 – серьга для подъема трансформатора и крепления трансформатора при транспортировании; 8 – маслоуказатель; 9 – манометрический термометр (устанавливается по заказу потребителя); 10 – коробка зажимов (устанавливается при заказе мановакуумметра и/или манометрического термометра); 11 – мановакуумметр (устанавливается по заказу потребителя); 12 – ввод ВН; 13 – ввод НН; 14 – пробивной предохранитель (устанавливается по заказу потребителя); 15 – серьга для подъема крышки трансформатора; 16 – предохранительный клапан сброса давления; 17 – переключатель; 18 – гильза термометра.

Рисунок А.4 – Общий вид трансформаторов мощностью 1600 кВ·А с приборами



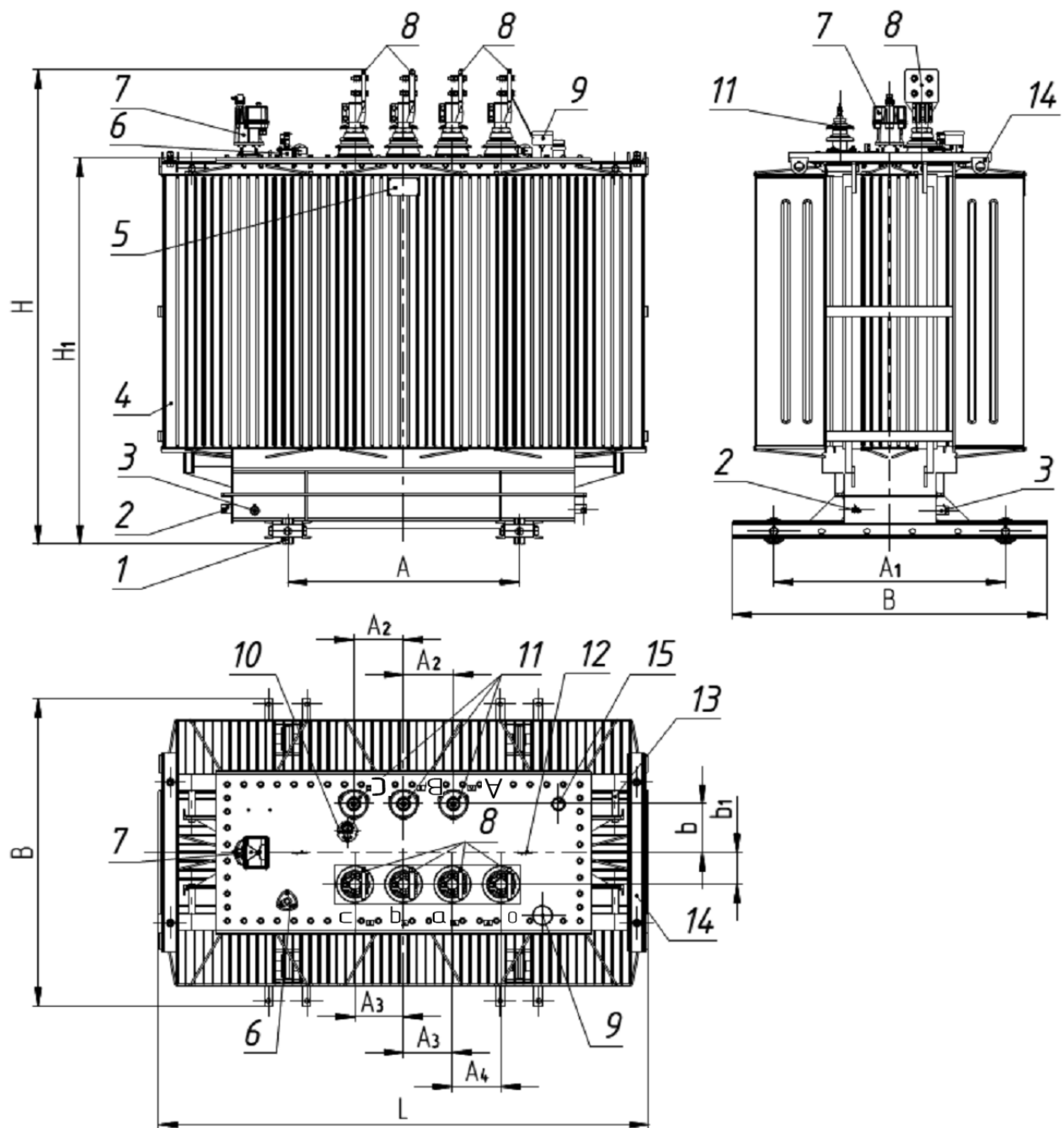
1 – ролик транспортный; 2 – зажим заземления; 3 – пробка для слива масла; 4 – бак; 5 – табличка; 6 – патрубок для заливки масла; 7 – ввод НН; 8 – пробивной предохранитель (устанавливается по заказу потребителя); 9 – термометр жидкостный; 10 – маслоуказатель; 11 – привод переключателя; 12 – ввод ВН; 13 – серьга для подъема крышки; 14 – узел для подъема трансформатора; 15 – узел для крепления трансформатора при транспортировании; 16 – предохранительный клапан сброса давления.

Рисунок А.5 – Общий вид трансформаторов мощностью 2000, 2500 кВ·А без приборов
Графика чертежа соответствует трансформатору со схемой соединения Д/УН–11



1 – ролик транспортный; 2 – зажим заземления; 3 – пробка для слива масла; 4 – бак; 5 – табличка; 6 – патрубок для заливки масла; 7 – манометрический термометр (устанавливается по заказу потребителя); 8 – мановакуумметр (устанавливается по заказу потребителя); 9 – ввод НН; 10 – пробивной предохранитель (устанавливается по заказу потребителя); 11 – термометр жидкостный; 12 – маслоуказатель; 13 – коробка зажимов (устанавливается при заказе мановакуумметра и/или манометрического термометра); 14 – привод переключателя; 15 – ввод ВН; 16 – серьга для подъема крышки; 17 – узел для подъема трансформатора; 18 – узел для крепления трансформатора при транспортировании; 19 – предохранительный клапан сброса давления.

Рисунок А.6 – Общий вид трансформаторов мощностью 2000, 2500 кВ·А с приборами. Пробивной предохранитель устанавливается в соответствии с требованиями заказчика
Графика чертежа соответствует трансформатору со схемой соединения Д/Ун–11



1 – ролик транспортный; 2 – зажим заземления; 3 – пробка для слива масла; 4 – бак; 5 – табличка; 6 – патрубок для заливки масла; 7 – реле защитное; 8 – ввод НН; 9 – пробивной предохранитель (устанавливается по заказу потребителя); 10 – привод переключателя; 11 – ввод ВН; 12 – серьга для подъема крышки; 13 – узел для подъема трансформатора; 14 – узел для крепления трансформатора при транспортировании; 15 – предохранительный клапан сброса давления.

Рисунок А.7 – Общий вид трансформаторов мощностью 2000, 2500 кВ·А с реле DMCR 3.0
Графика чертежа соответствует трансформатору со схемой соединения Д/Ун-11

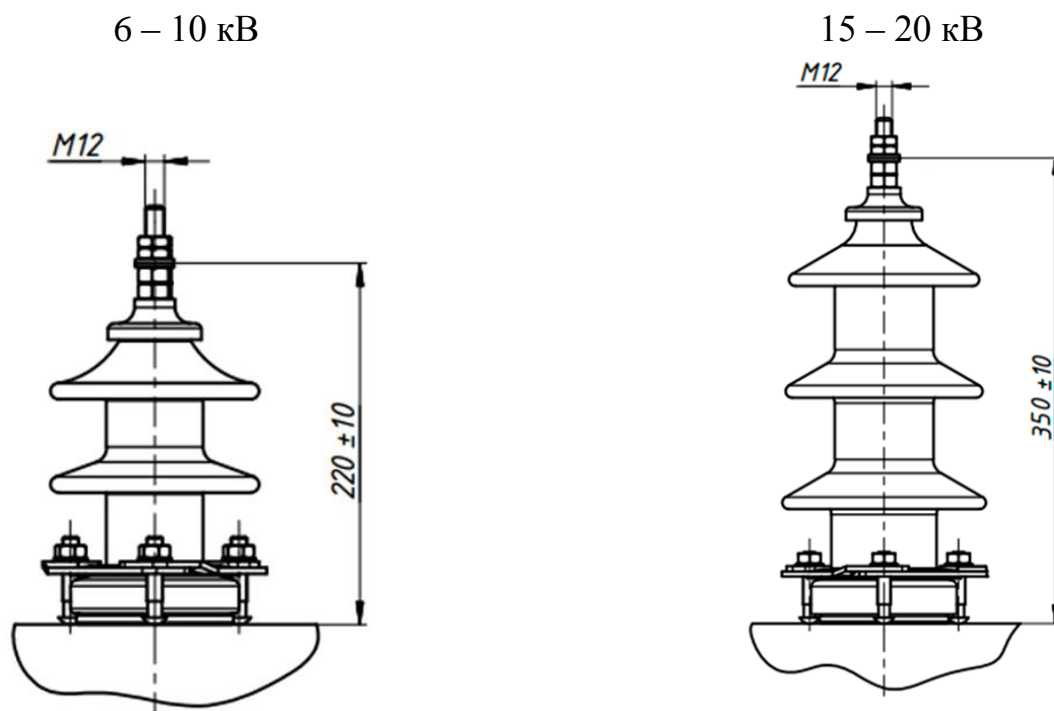


Рисунок А.8 – Вводы ВН

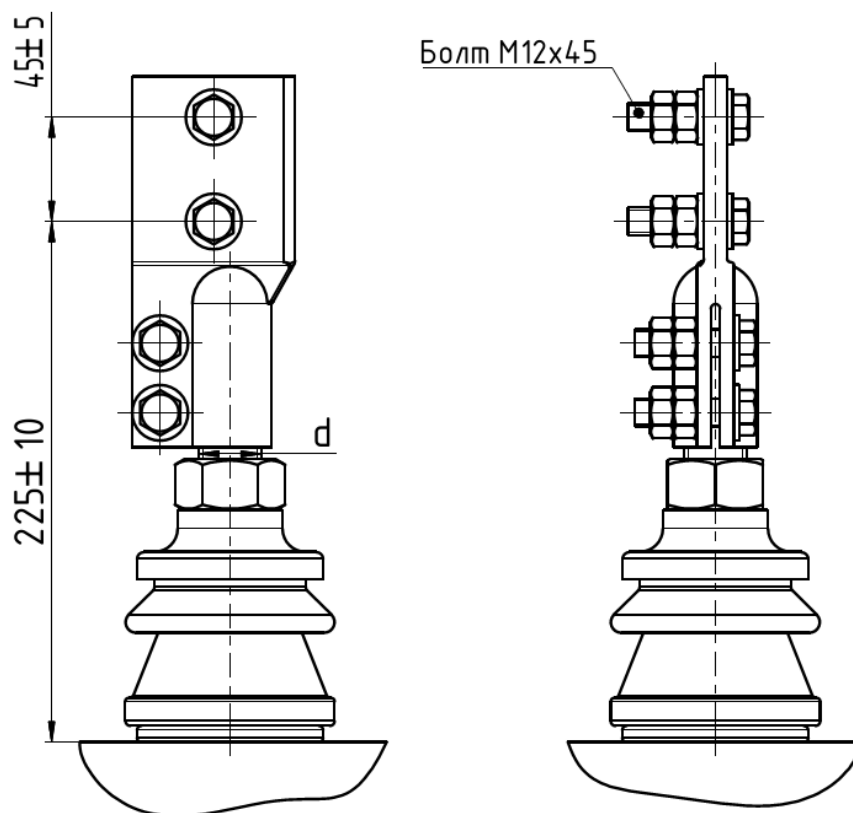


Рисунок А.9 – Ввод НН на номинальный ток 1000 А

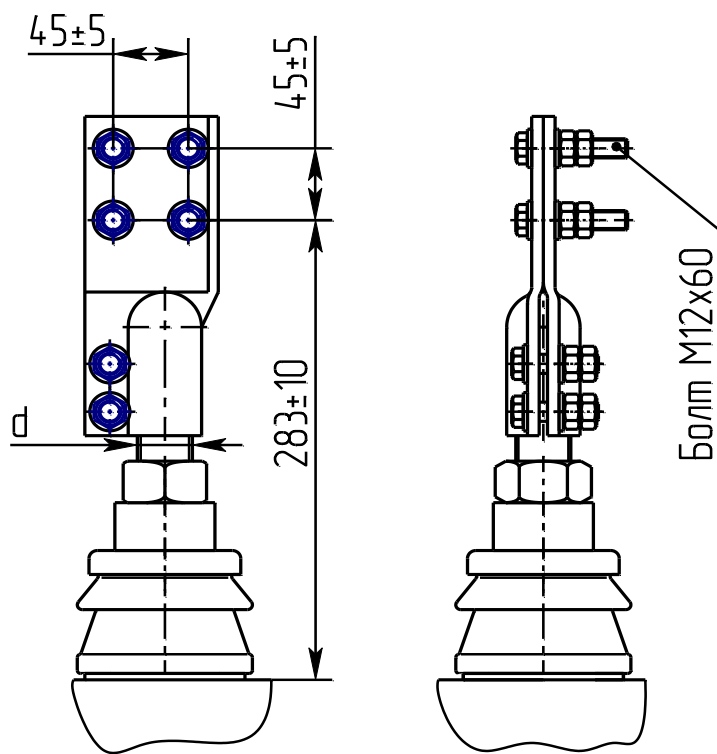


Рисунок А.10 – Ввод НН на номинальный ток 1600 А

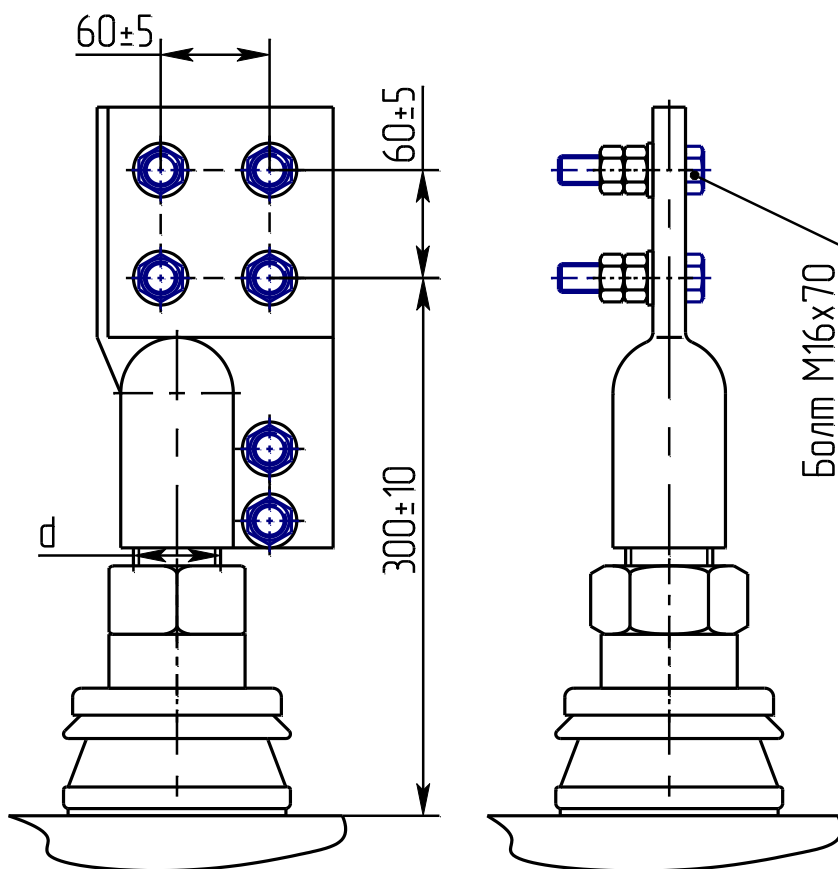


Рисунок А.11 – Ввод НН на номинальный ток 2500 А

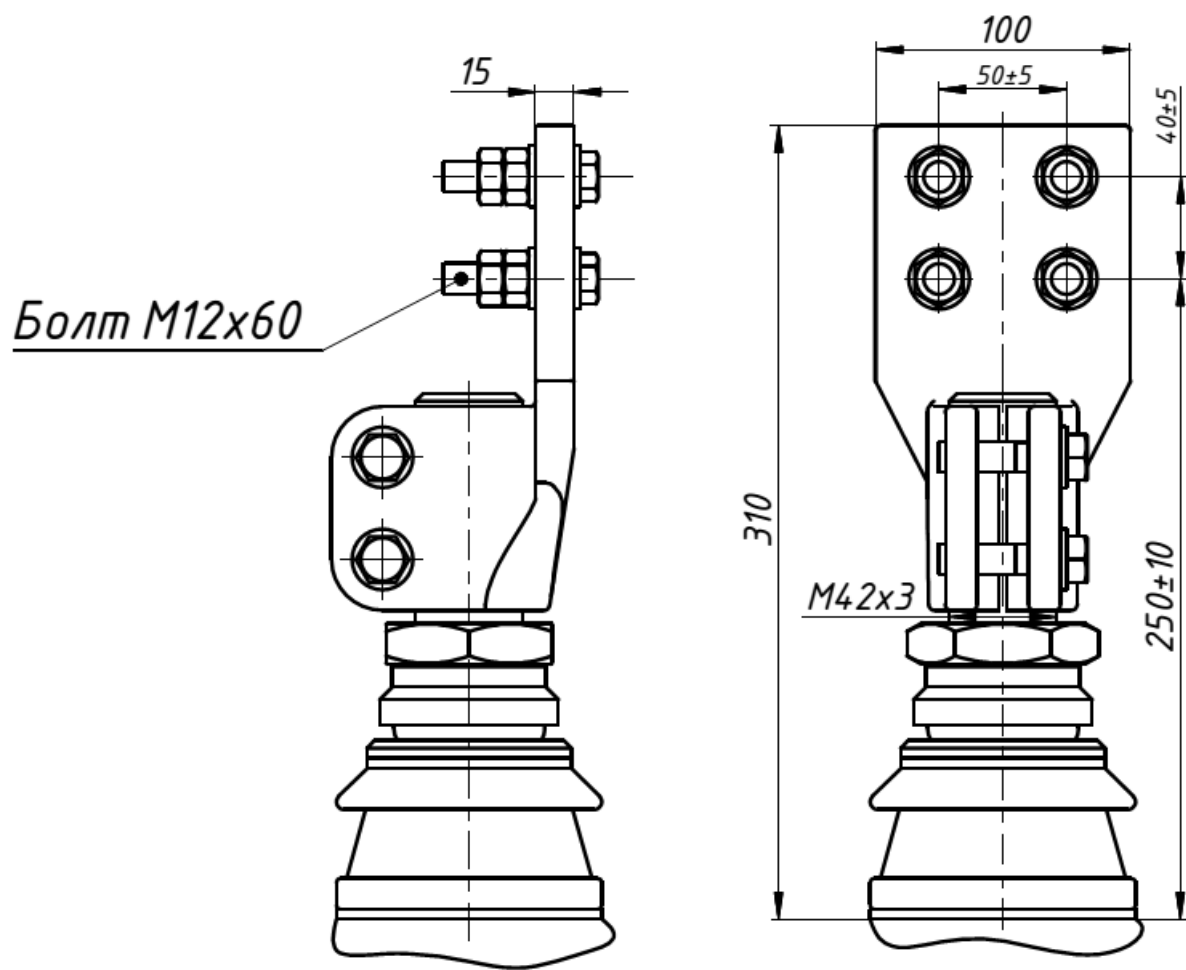


Рисунок А.11а – Ввод НН на номинальный ток 2000 А

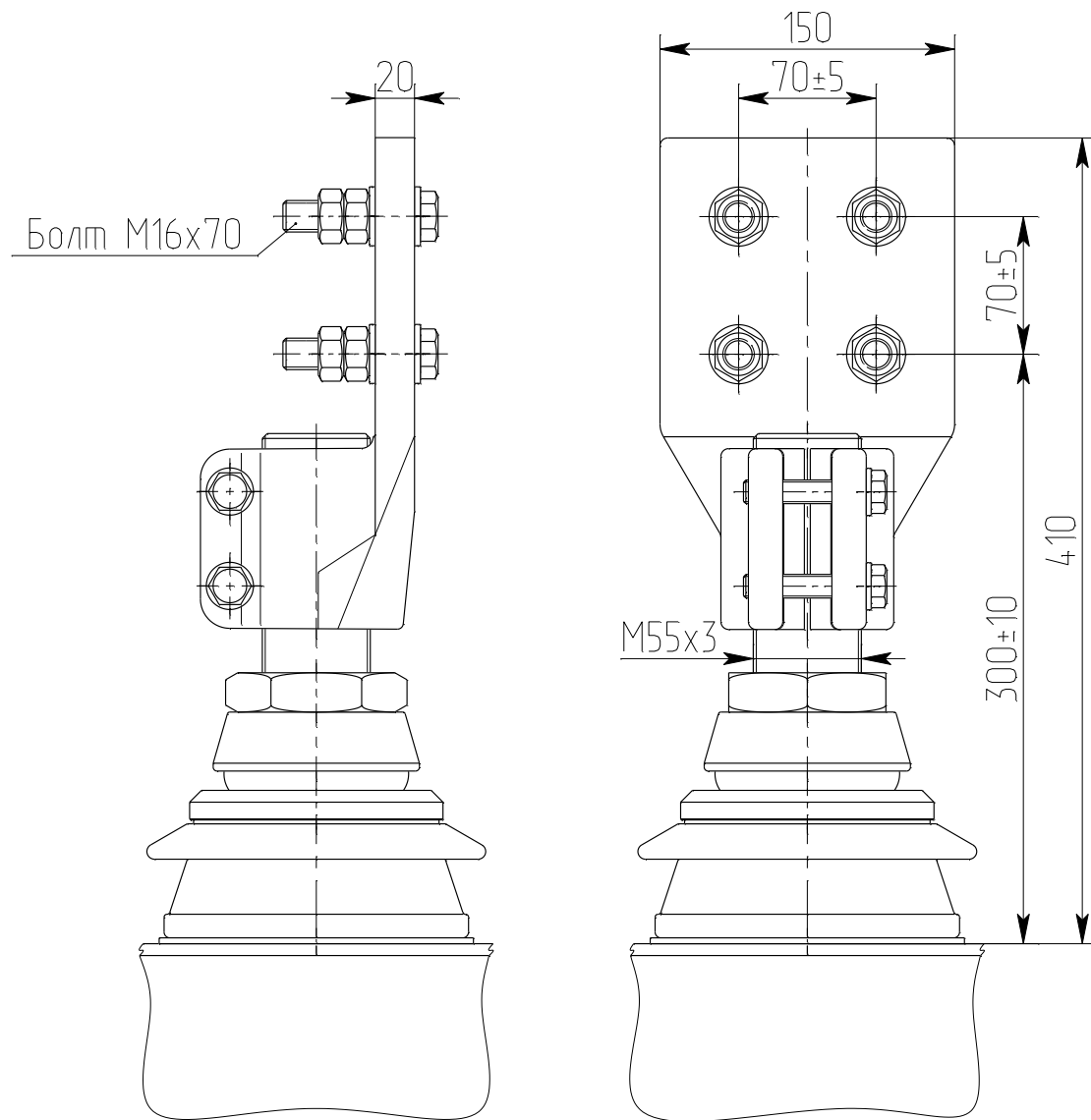
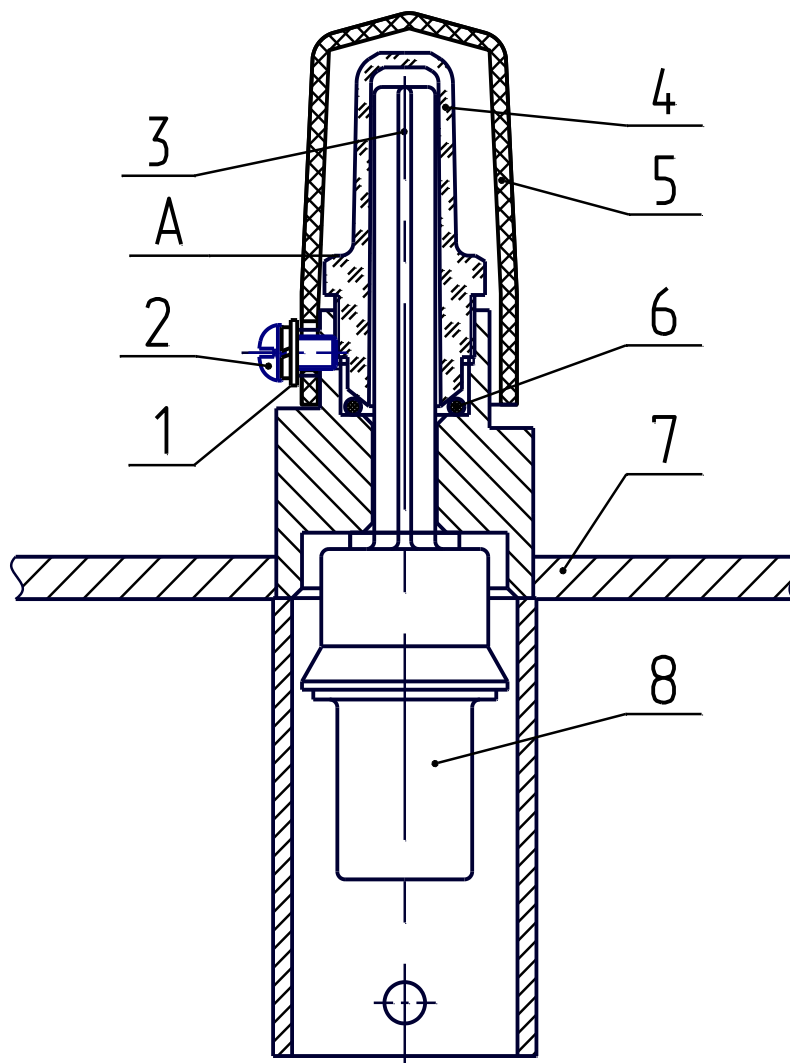
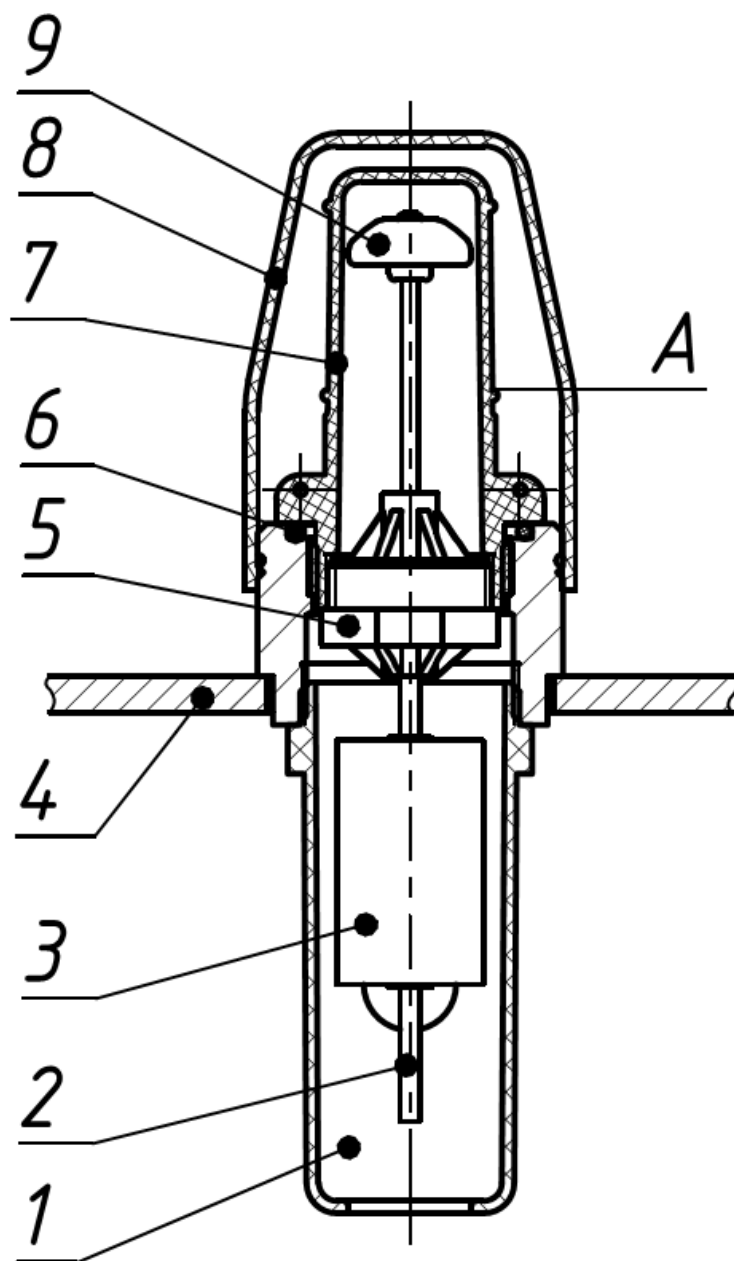


Рисунок А.12 – Ввод НН на номинальный ток 4000 А



1 - шайба; 2 - винт; 3 - красный сигнальный шток; 4 - прозрачный колпак;
 5 - прозрачный защитный колпак; 6 - кольцо уплотнительное; 7 - крышка
 трансформатора; 8 - поплавков

Рисунок А.13 – Маслоуказатель



1 – стакан; 2 – шток; 3 – поплавок; 4 – крышка трансформатора;
 5 – втулка; 6 – кольцо уплотнительное; 7 – прозрачный корпус;
 8 – прозрачный защитный колпак; 9 – красный индикатор;
 А – минимальный уровень масла.

Рисунок А.14 – Маслоуказатель MBR1

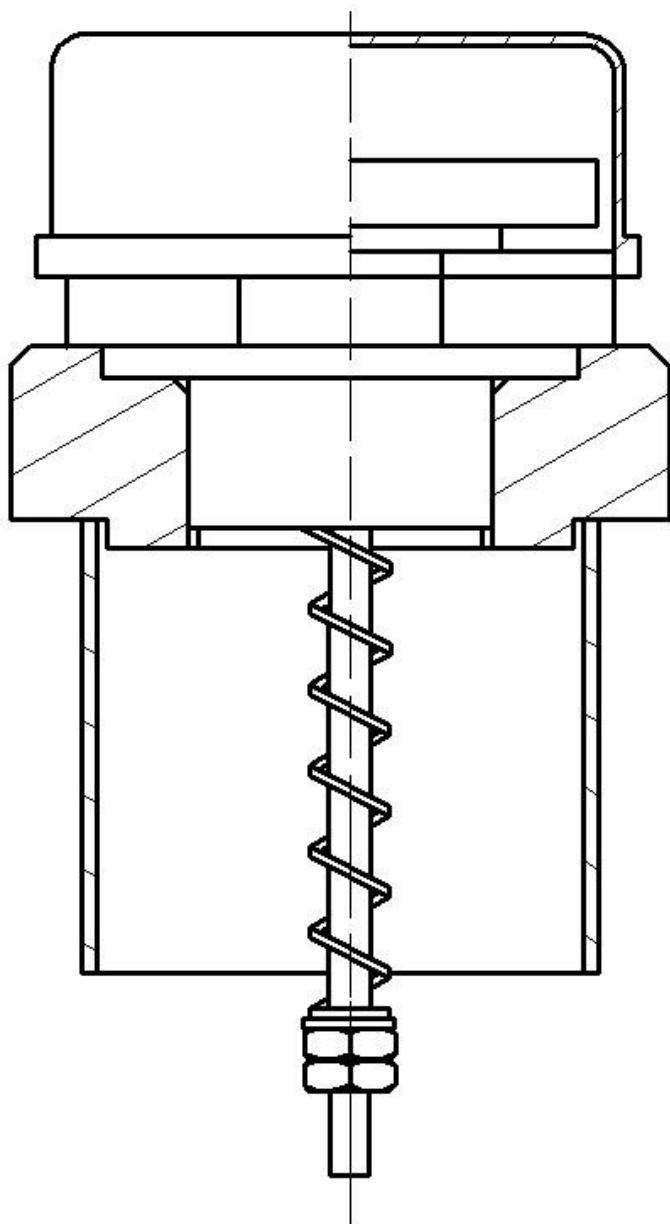
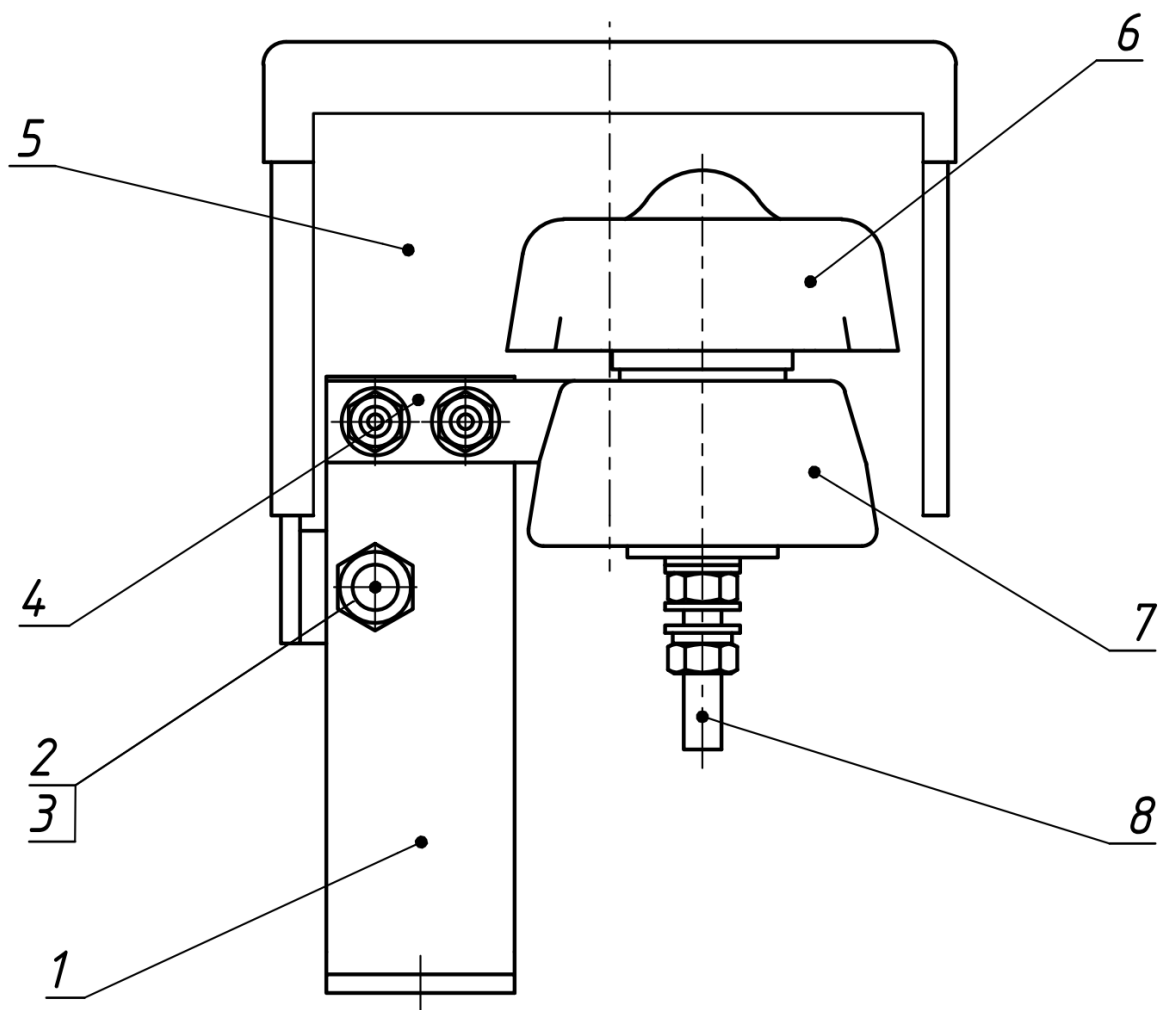


Рисунок А.15 – Предохранительный клапан сброса давления



1 – угольник; 2 – винт; 3–гайка; 4 – контактная скоба; 5 –колпак предохранителя; 6 – фарфоровая головка; 7 – фарфоровое основание; 8 – контакт (центральный).

Рисунок А.15.1 – Пробивной предохранитель

Таблица А.1 – Габаритные, установочные и присоединительные размеры

В миллиметрах

Тип трансформатора	L	B	H	H ₁	A	A ₁	A ₂	A ₃	A ₄	b	b ₁
ТМГ21–630/10–У1 (ХЛ1, УХЛ1)	1520 max	1000 max	1435 max	1140 max	820 ± 5	820 ± 5	230 ± 10	135 ± 15	135 ± 15	170 ± 10	160 ± 5
ТМГ21–1000/10–У1 (ХЛ1, УХЛ1)	1500 max	1180 max	1770 max	1410 max	820 ± 5	820 ± 5	230 ± 10	135 ± 15	135 ± 15	160 ± 10	150 ± 5
ТМГ21–1250/10–У1 (ХЛ1, УХЛ1)	1865 max	1210 max	1780 max	1425 max	820 ± 5	820 ± 5	230 ± 10	160 ± 15	160 ± 15	190 ± 10	90 ± 5
ТМГ21–1600/10–У1 (ХЛ1, УХЛ1)	2060 max	1300 max	1880 max	1470 max	820 ± 5	820 ± 5	230 ± 10	160 ± 15	160 ± 15	195 ± 10	180 ± 5
ТМГ21–2000/10–У1 (ХЛ1, УХЛ1)	2080 max	1300 max	1980 max	1556 max	1070±5	1070±5	230±10	225 ± 5	225 ± 5	230± 10	150± 5
ТМГ21–2500/10–У1 (ХЛ1, УХЛ1)	2280 max	1450 max	2250 max	1825 max	1070 ± 5	1070 ± 5	230 ± 10	225 ± 5	225 ± 5	230± 10	150± 5

Таблица А.2 – Характеристики масс трансформатора

Тип трансформатора	Масса, кг		
	активной части	масла	полная
ТМГ21–630/10–У1(ХЛ1,УХЛ1)	1100	395	1700
ТМГ21–1000/10–У1(ХЛ1,УХЛ1)	1405	575	2550
ТМГ21–1250/10–У1(ХЛ1,УХЛ1)	1647	735	3160
ТМГ21–1600/10–У1(ХЛ1,УХЛ1)	1900	930	3800
ТМГ21–2000/10–У1(ХЛ1,УХЛ1)	2165	1098	4800
ТМГ21–2500/10–У1(ХЛ1,УХЛ1)	2675	1330	5600
<p>Примечания</p> <p>1 Предельное отклонение полной массы трансформатора +10 %. Значения этой характеристики снизу не ограничено.</p> <p>2 Для массы активной части и массы масла указаны ориентировочные значения.</p> <p>3 Для трансформаторов ТМГ21–630/10–У1(ХЛ1,УХЛ1), ТМГ21–1000/10–У1(ХЛ1,УХЛ1) дана масса активной части с крышкой</p>			

Таблица А.3 – Присоединительные размеры вводов НН

Тип трансформатора	Напряжение НН, кВ	Схема и группа соединения обмоток	Рисунок	d
ТМГ21–630/10–У1(ХЛ1,УХЛ1)	0,4	У/У _Н –0 Д/У _Н –11	А.9	М27
ТМГ21–1000/10–У1(ХЛ1,УХЛ1)	0,4	У/У _Н –0 Д/У _Н –11	А.10	М33
ТМГ21–1250/10–У1(ХЛ1,УХЛ1)	0,4	У/У _Н –0 Д/У _Н –11	А.11а	М42
ТМГ21–1600/10–У1(ХЛ1,УХЛ1)	0,4	У/У _Н –0 Д/У _Н –11	А.11	М48
ТМГ21–2000/10–У1(ХЛ1,УХЛ1)	0,4	Д/У _Н –11	А.12	М55
ТМГ21–2500/10–У1(ХЛ1,УХЛ1)	0,4	У/У _Н –0 Д/У _Н –11	А.12	М55

Таблица А.4 – Тип переключателя

Мощность трансформатора, кВ·А	Схема соединения обмоток ВН	Напряжение ВН, кВ	Тип переключателя при диапазоне регулирования ±5 %
630	У; Д	6; 6,3; 10; 10,5	ПТРЛ-10/125-6-96У1
1000		6; 6,3; 10; 10,5	ПТРЛ-10/125-6-96У1
1250	У; Д	6; 6,3; 10; 10,5	ПТРЛ-10/125-6-96У1
1600		6; 6,3; 10; 10,5	ПТРЛ-10/125-6-96У1
2000	Д	6; 10	ПТРЛ-10/300-6-09-У1
2500	У; Д	6; 6,3; 10; 10,5	ПТРЛ-10/300-6-09-У1

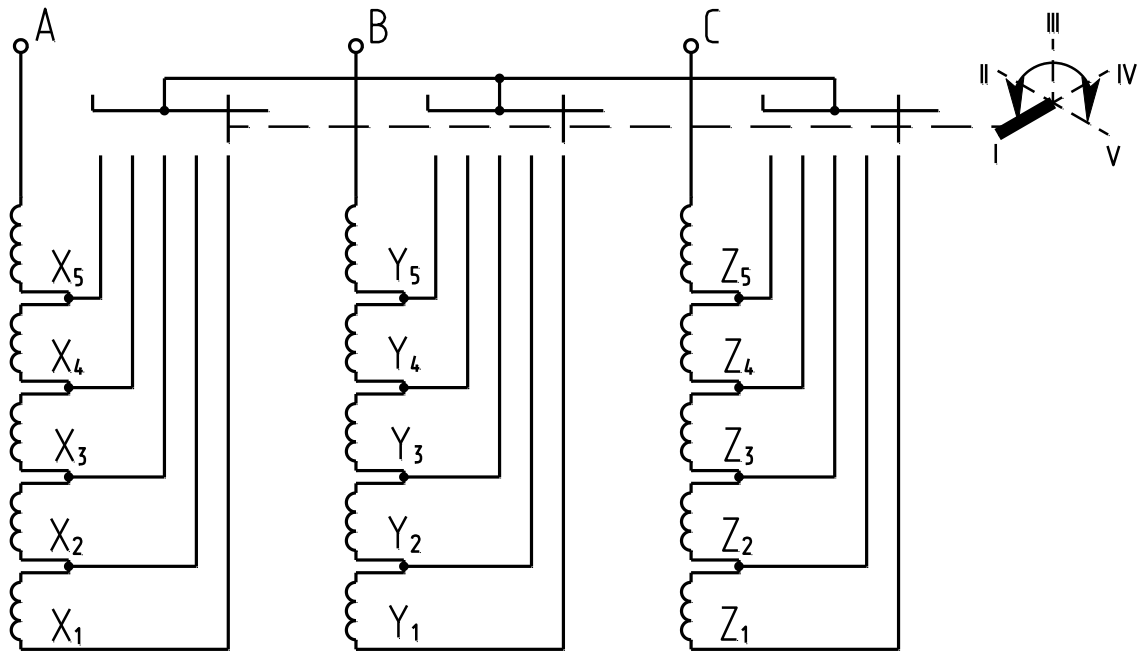


Рисунок А.16 – Схема подсоединения ответвлений обмоток ВН к переключателю при схеме соединения обмоток – «ЗВЕЗДА»

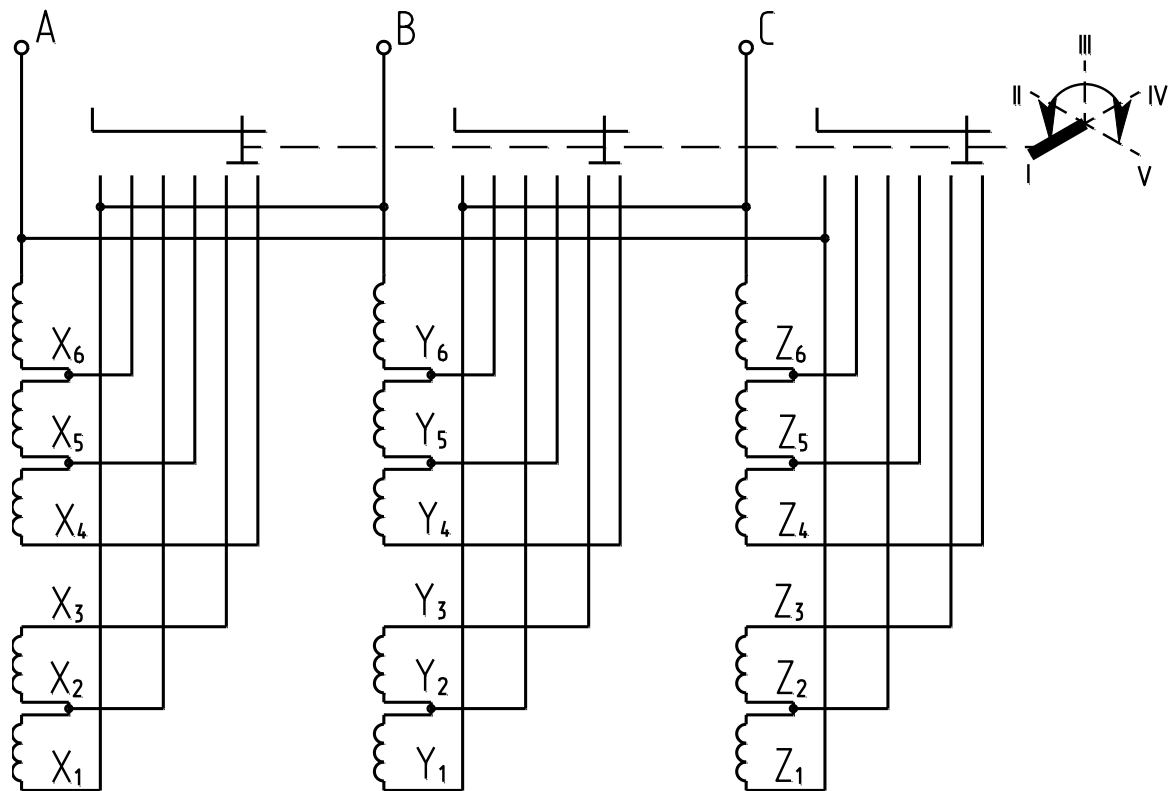


Рисунок А.17 – Схема подсоединения ответвлений обмоток ВН к переключателю при схеме соединения обмоток – «ТРЕУГОЛЬНИК»

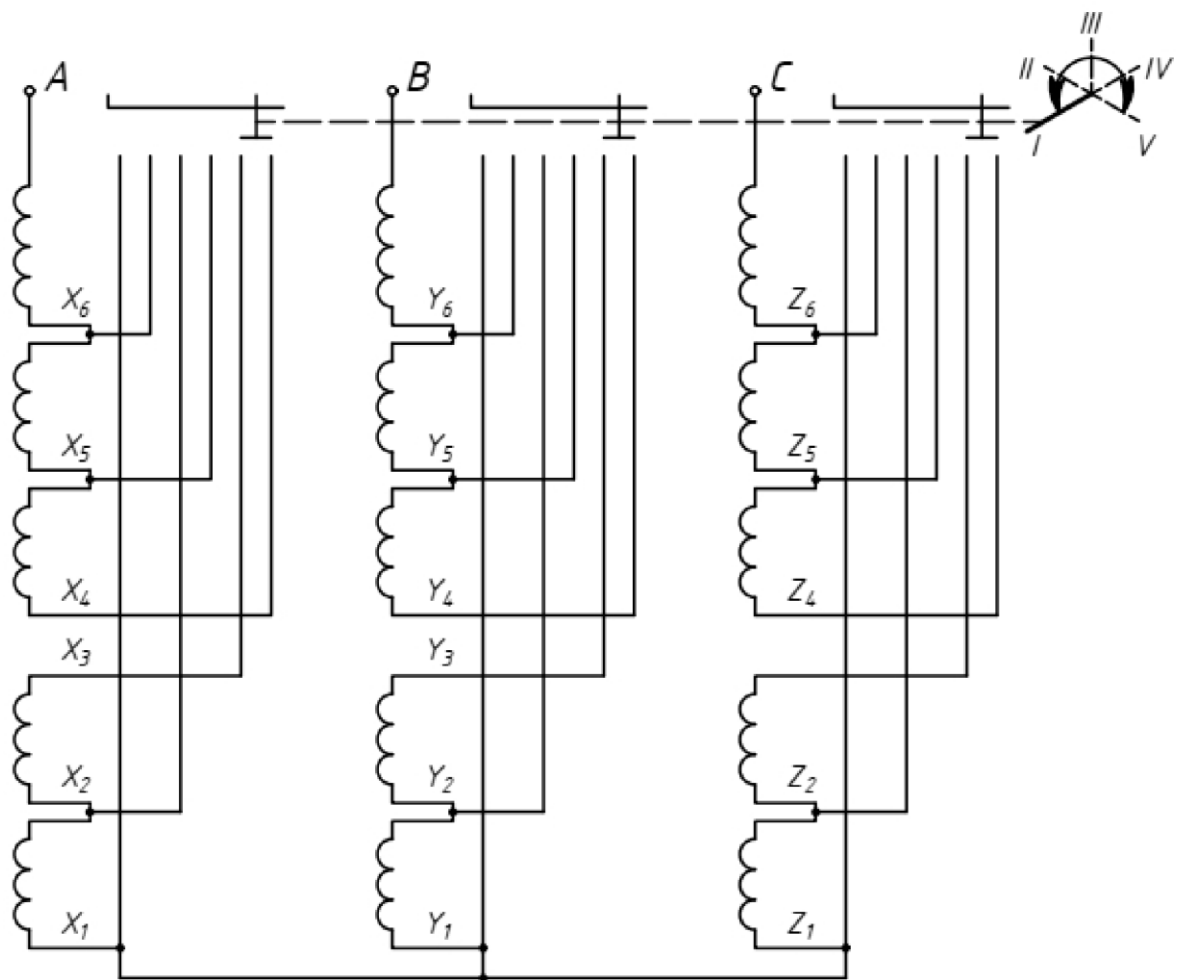
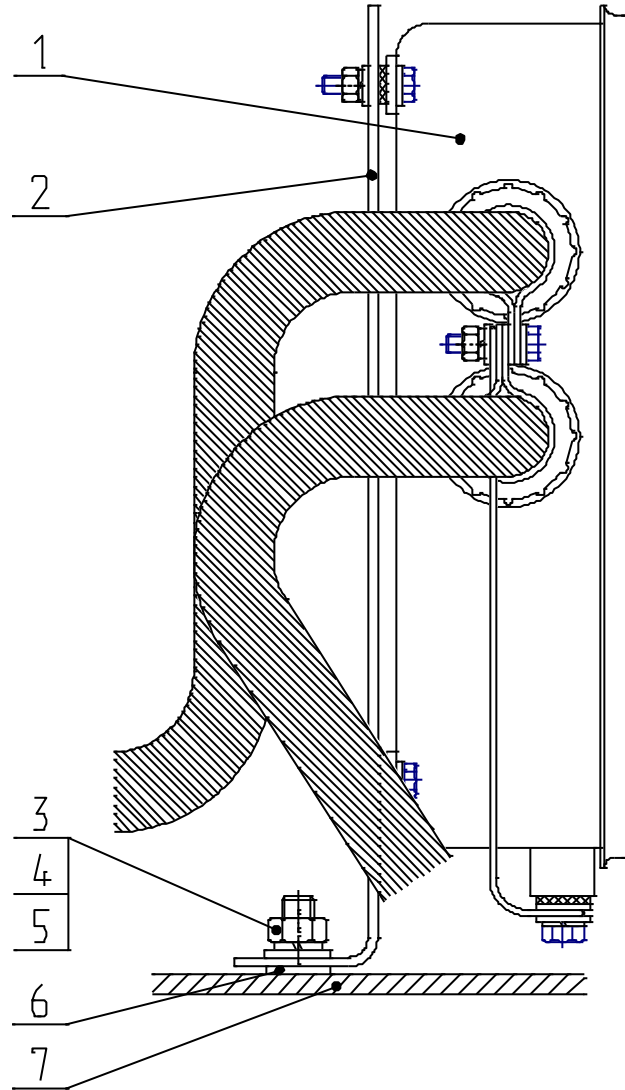
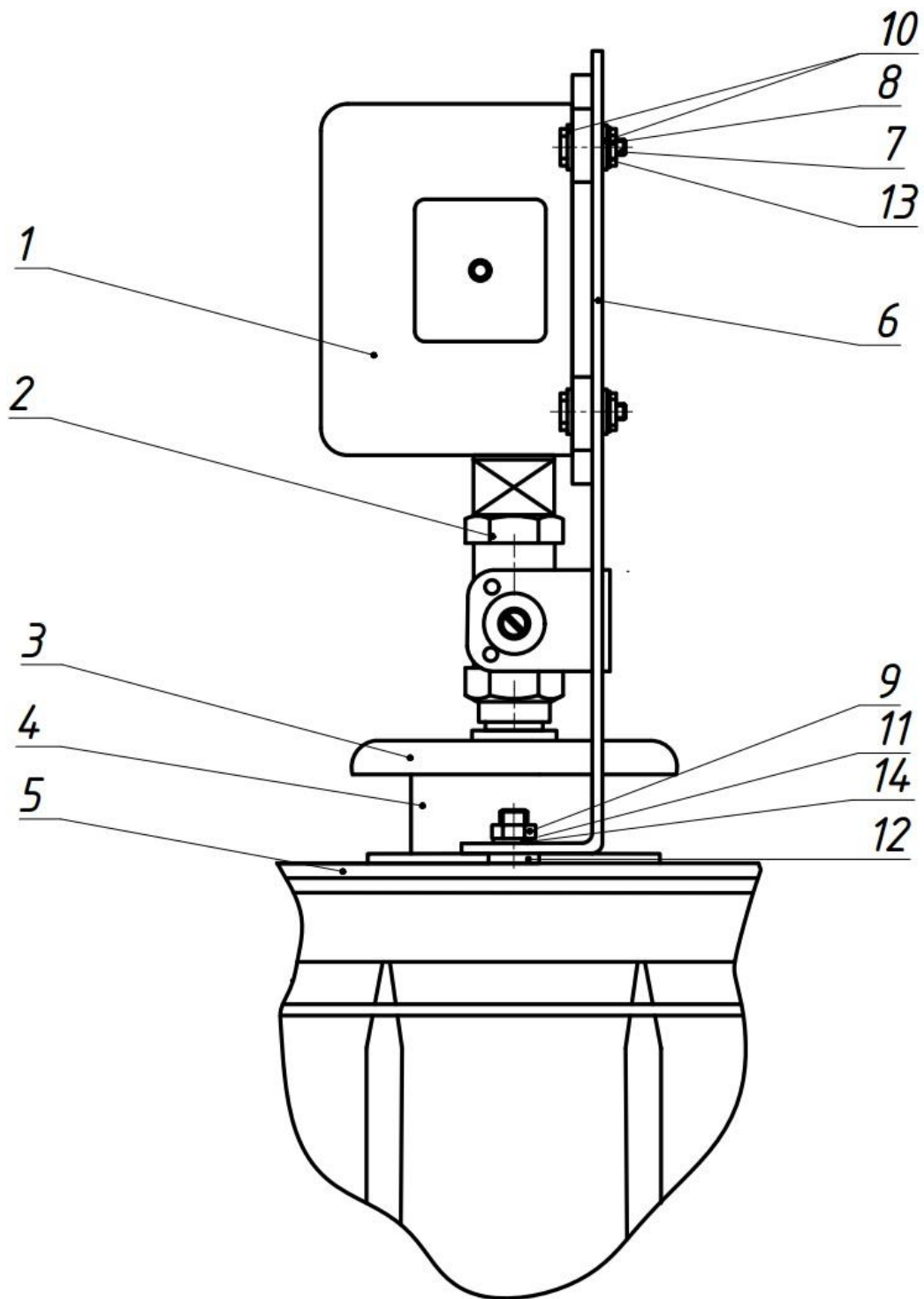


Рисунок А.17.1 – Схема подсоединения ответвлений обмоток ВН к переключателю при схеме соединения обмоток – «ЗВЕЗДА»



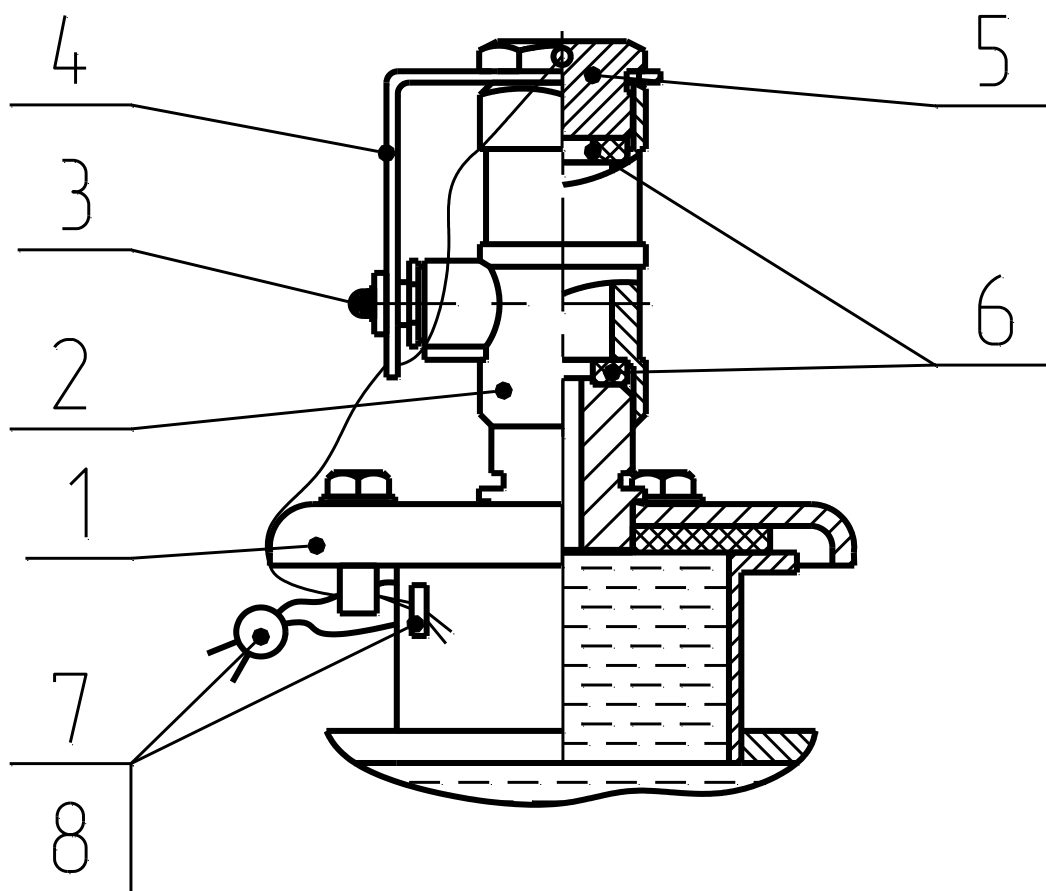
1 - коробка зажимов; 2 - уголок; 3 - гайка М10; 4 - шайба 10;
5 - шайба пружинная 10; 6 - шайба; 7 - крышка бака

Рисунок А.18 – Установка коробки зажимов



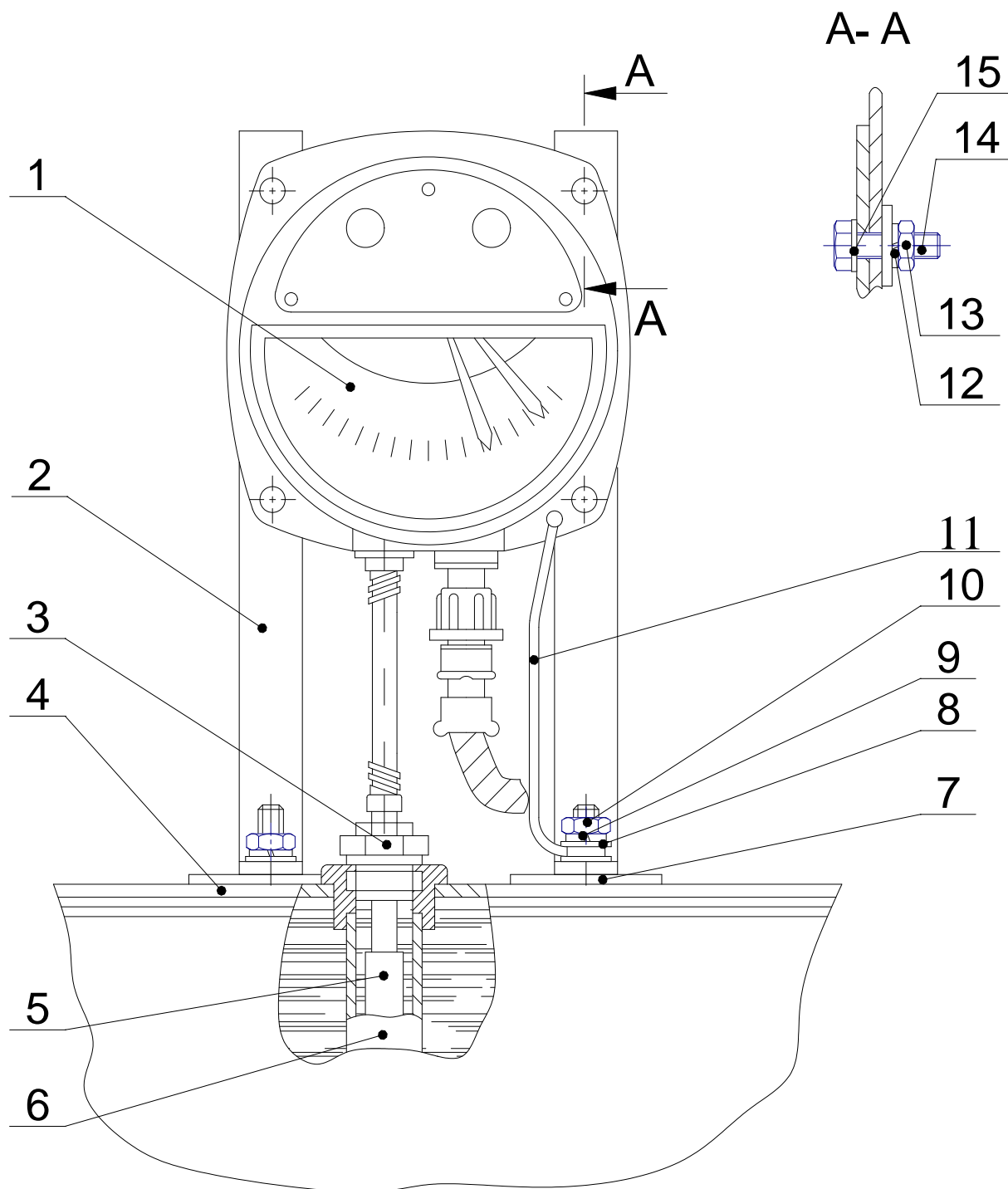
1 - мановакуумметр; 2 - кран шаровой; 3 - патрубкок; 4 - крышка бака;
 5 - бак; 6 - уголок; 7 - болт М6х25; 8 - гайка М6; 9 - гайка М10;
 10 - шайба 6; 11 - шайба 10; 12 - шайба 16; 13 - шайба пружинная 6

Рисунок А.19 – Установка мановакуумметра



1 - крышка патрубка; 2 - кран шаровой; 3- винт; 4 - ручка крана;
 5 - пробка; 6 - резиновая прокладка; 7 - проволока; 8 - пломба

Рисунок А.20 – Установка шарового крана



- 1 - манометрический термометр; 2 - уголок; 3 - зажимная гайка;
 4 - крышка бака; 5 - термобаллон; 6 - корпус гильзы; 7 - шайба 16;
 8 - шайба 10; 9 - шайба пружинная 10; 10 - гайка М10; 11 - перемычка;
 12 - шайба пружинная 6; 13 - гайка М6; 14 - болт М6х25; 15 - шайба 6

Рисунок А.21 – Установка манометрического термометра

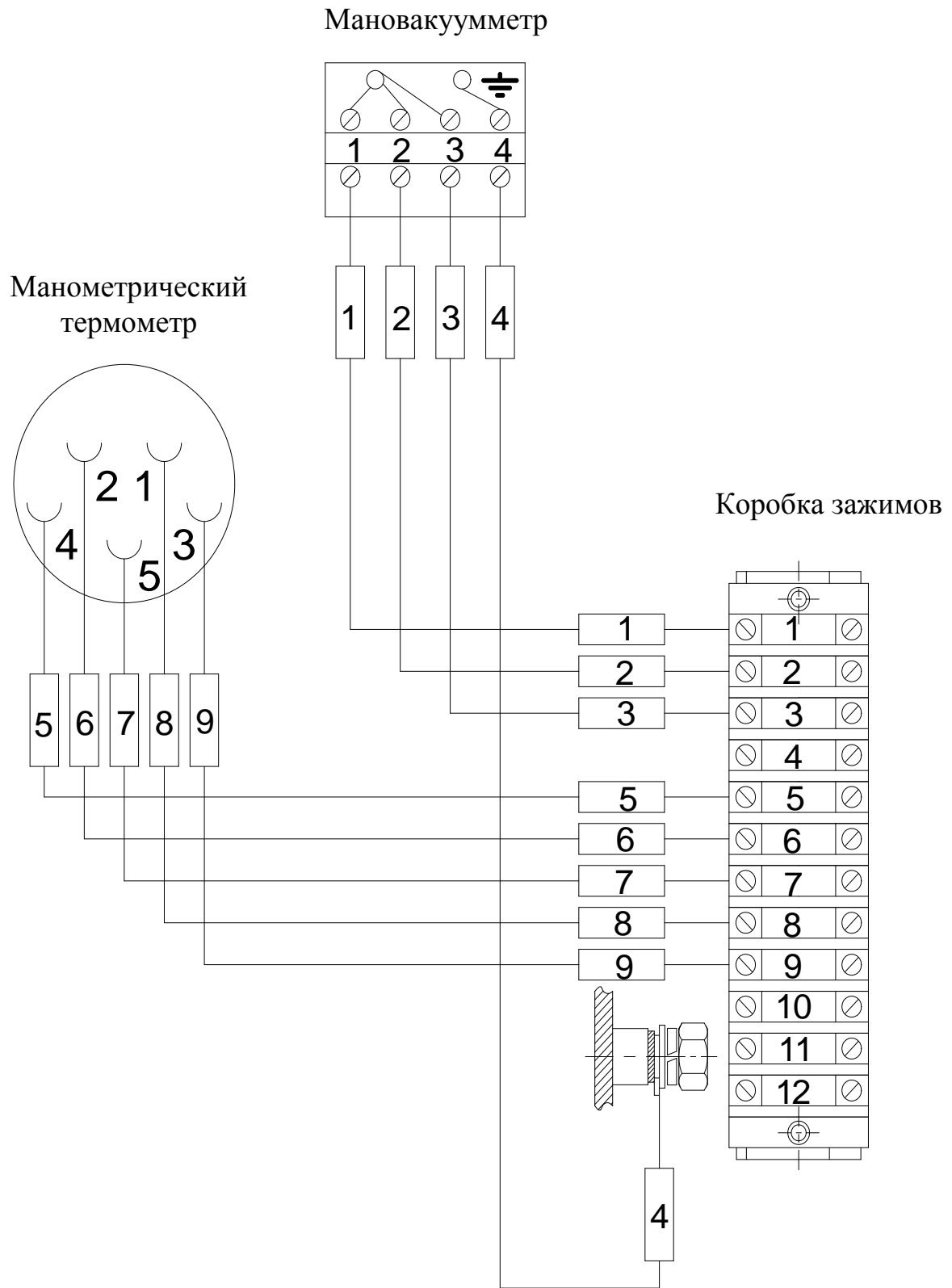
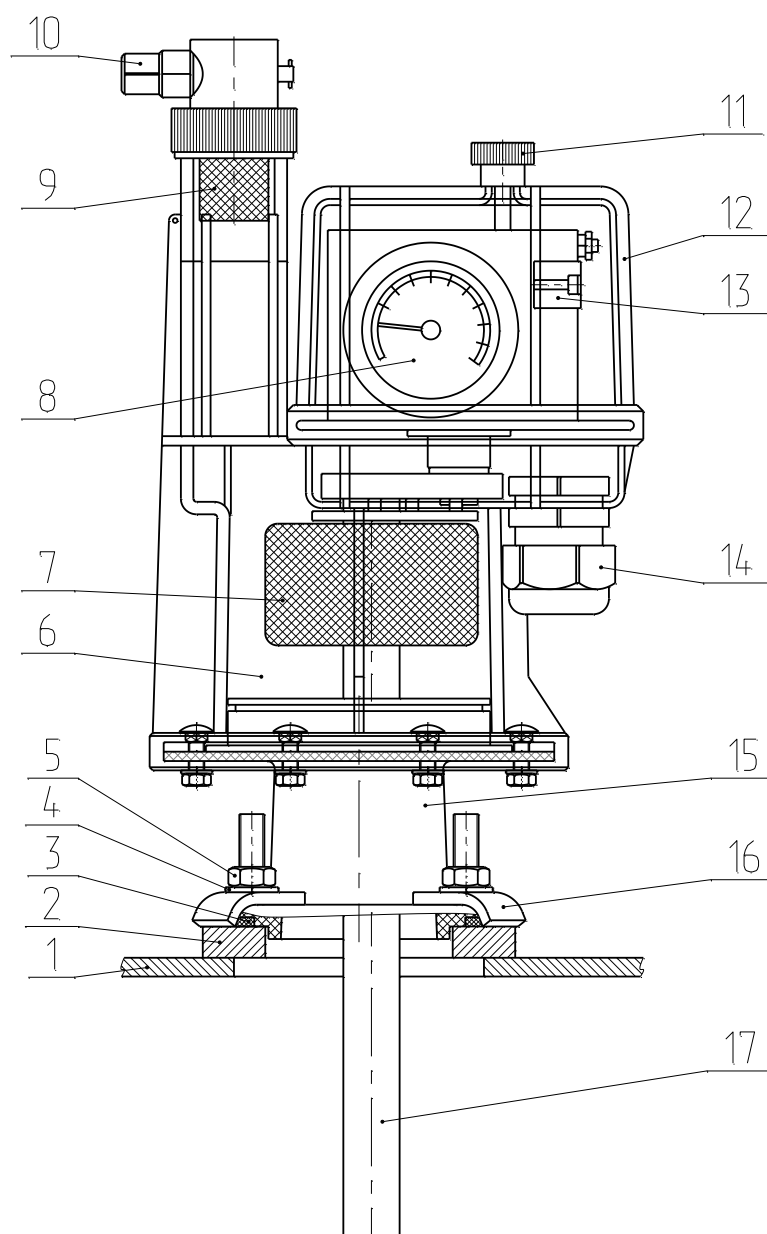


Рисунок А.22 – Монтажная схема соединения коробки зажимов с контрольно-измерительными приборами



Контакты клеммной колодки

44	41	42	34	31	32	24	21	22	14	11	12
Температура отключения			Сигнализатор перегрева			Давление			Уровень масла/газа		

1 - крышка бака; 2 - фланец, приваренный к крышке бака;
 3 - уплотнительная прокладка; 4 - шайба 8; 5 - гайка М8;
 6 - прозрачный корпус реле; 7 - большой поплавок; 8 - шкала термометра;
 9 - малый поплавок; 10 - кран для взятия проб жидкости и газа; 11 - винт;
 12 - съёмная часть прозрачного корпуса; 13 - клеммная колодка;
 14 - сальник типа PG 21; 15 - непрозрачный пластмассовый патрубок;
 16 - монтажный зажим; 17 - погружная часть термометра

Рисунок А.23 – Защитное реле DMCR 3.0

Таблица А.5 - Нормы максимально допустимых систематических нагрузок

h, ч	K2 при значениях K1 = 0,25 – 1,0							
	0,25	0,4	0,5	0,6	0,7	0,8	0,9	1
$\theta_{охл} = -20\text{ }^{\circ}\text{C}$								
0,5	+	+	+	+	+	+	+	+
1	+	+	+	+	+	+	+	+
2	+	+	1,99	1,96	1,93	1,89	1,85	1,79
4	1,70	1,69	1,67	1,66	1,64	1,62	1,60	1,57
6	1,56	1,55	1,54	1,54	1,53	1,51	1,50	1,48
8	1,48	1,48	1,47	1,47	1,46	1,45	1,45	1,43
12	1,41	1,40	1,40	1,40	1,40	1,39	1,39	1,38
24	1,30	1,30	1,30	1,30	1,30	1,30	1,30	1,30
$\theta_{охл} = -10\text{ }^{\circ}\text{C}$								
0,5	+	+	+	+	+	+	+	+
1	+	+	+	+	+	+	+	1,95
2	1,95	1,92	1,90	1,87	1,83	1,79	1,75	1,69
4	1,62	1,61	1,60	1,58	1,56	1,54	1,52	1,48
6	1,49	1,48	1,47	1,46	1,45	1,44	1,42	1,40
8	1,41	1,41	1,40	1,40	1,39	1,38	1,37	1,36
12	1,34	1,34	1,33	1,33	1,33	1,32	1,31	1,31
24	1,23	1,23	1,23	1,23	1,23	1,23	1,23	1,23
$\theta_{охл} = 0\text{ }^{\circ}\text{C}$								
0,5	+	+	+	+	+	+	+	+
1	+	+	+	+	+	1,99	1,91	1,8
2	1,86	1,83	1,80	1,77	1,74	1,69	1,64	1,56
4	1,54	1,53	1,51	1,50	1,48	1,46	1,43	1,38
6	1,41	1,40	1,39	1,38	1,37	1,36	1,34	1,31
8	1,34	1,33	1,33	1,32	1,31	1,30	1,29	1,27
12	1,27	1,26	1,26	1,26	1,25	1,25	1,24	1,22
24	1,16	1,16	1,16	1,16	1,16	1,16	1,16	1,16

Продолжение таблицы А.5

h, ч	K2 при значениях K1 = 0,25 – 1,0							
	0,25	0,4	0,5	0,6	0,7	0,8	0,9	1
$\theta_{охл} = 10 \text{ }^\circ\text{C}$								
0,5	+	+	+	+	+	+	+	1,84
1	+	+	+	2,00	1,94	1,86	1,76	1,60
2	1,76	1,73	1,70	1,67	1,63	1,58	1,51	1,40
4	1,46	1,44	1,43	1,41	1,39	1,36	1,32	1,25
6	1,33	1,32	1,31	1,30	1,29	1,27	1,24	1,20
8	1,26	1,26	1,25	1,24	1,23	1,22	1,20	1,17
12	1,19	1,19	1,18	1,18	1,17	1,16	1,15	1,13
24	1,08	1,08	1,08	1,08	1,08	1,08	1,08	1,08
$\theta_{охл} = 20 \text{ }^\circ\text{C}$								
0,5	+	+	+	+	+	1,98	1,81	1,00
1	+	1,97	1,92	1,87	1,80	1,71	1,57	1,00
2	1,66	1,63	1,60	1,56	1,51	1,45	1,35	1,00
4	1,37	1,35	1,34	1,32	1,29	1,25	1,19	1,00
6	1,25	1,24	1,23	1,21	1,20	1,17	1,13	1,00
8	1,18	1,17	1,17	1,16	1,15	1,13	1,09	1,00
12	1,11	1,10	1,10	1,09	1,09	1,08	1,06	1,00
24	1,00	1,00	1,00	1,00	1,00	1,00	1,00	1,00
$\theta_{охл} = 30 \text{ }^\circ\text{C}$								
0,5	+	+	+	+	1,92	1,76	1,27	–
1	1,89	1,84	1,79	1,73	1,64	1,51	1,12	–
2	1,55	1,52	1,48	1,44	1,38	1,29	1,02	–
4	1,28	1,26	1,24	1,21	1,18	1,21	0,97	–
6	1,16	1,15	1,13	1,12	1,09	1,05	0,95	–
8	1,09	1,08	1,08	1,06	1,05	1,02	0,94	–
12	1,02	1,02	1,01	1,00	0,99	0,97	0,92	–
24	0,91	0,91	0,91	0,91	0,91	0,91	0,91	–

Продолжение таблицы А.5

h, ч	K2 при значениях K1 = 0,25 – 1,0							
	0,25	0,4	0,5	0,6	0,7	0,8	0,9	1
$\theta_{охл} = 40\text{ }^{\circ}\text{C}$								
0,5	+	+	1,94	1,84	1,69	1,26	–	–
1	1,75	1,70	1,64	1,56	1,44	1,08	–	–
2	1,43	1,39	1,35	1,30	1,21	0,96	–	–
4	1,17	1,15	1,13	1,09	1,04	0,89	–	–
6	1,06	1,05	1,03	1,01	0,97	0,86	–	–
8	1,00	0,99	0,98	0,96	0,93	0,85	–	–
12	0,93	0,92	0,91	0,90	0,88	0,84	–	–
24	0,82	0,82	0,82	0,82	0,82	0,82	–	–

Таблица А. 6 - Нормы допустимых аварийных перегрузок

h, ч	K2 при значениях K1 = 0,25 – 1,0							
	0,25	0,4	0,5	0,6	0,7	0,8	0,9	1
$\theta_{охл} = -20\text{ }^{\circ}\text{C}$								
0,5	2,00	2,00	2,00	2,00	2,00	2,00	2,00	2,00
1	2,00	2,00	2,00	2,00	2,00	2,00	2,00	2,00
2	2,00	2,00	2,00	2,00	2,00	2,00	2,00	2,00
4	1,90	1,80	1,80	1,80	1,80	1,80	1,80	1,80
6	1,70	1,70	1,70	1,70	1,70	1,70	1,70	1,70
8	1,70	1,70	1,70	1,70	1,70	1,70	1,70	1,70
12	1,60	1,60	1,60	1,60	1,60	1,60	1,60	1,60
24	1,60	1,60	1,60	1,60	1,60	1,60	1,60	1,60

Продолжение таблицы А.6

h, ч	K2 при значениях K1 = 0,25 – 1,0							
	0,25	0,4	0,5	0,6	0,7	0,8	0,9	1
$\theta_{охл} = -10\text{ }^{\circ}\text{C}$								
0,5	2,00	2,00	2,00	2,00	2,00	2,00	2,00	2,00
1	2,00	2,00	2,00	2,00	2,00	2,00	2,00	2,00
2	2,00	2,00	2,00	2,00	2,00	2,00	1,90	1,90
4	1,80	1,80	1,80	1,80	1,80	1,70	1,70	1,70
6	1,70	1,70	1,70	1,60	1,60	1,60	1,60	1,60
8	1,60	1,60	1,60	1,60	1,60	1,60	1,60	1,60
12	1,60	1,60	1,50	1,50	1,50	1,50	1,50	1,50
24	1,50	1,50	1,50	1,50	1,50	1,50	1,50	1,50
$\theta_{охл} = 0\text{ }^{\circ}\text{C}$								
0,5	2,00	2,00	2,00	2,00	2,00	2,00	2,00	2,00
1	2,00	2,00	2,00	2,00	2,00	2,00	2,00	2,00
2	2,00	2,00	2,00	1,90	1,90	1,90	1,90	1,80
4	1,70	1,70	1,70	1,70	1,70	1,70	1,60	1,60
6	1,60	1,60	1,60	1,60	1,60	1,50	1,50	1,50
8	1,50	1,50	1,50	1,50	1,50	1,50	1,50	1,50
12	1,50	1,50	1,50	1,50	1,50	1,50	1,50	1,50
24	1,50	1,50	1,50	1,50	1,50	1,50	1,50	1,50
$\theta_{охл} = 10\text{ }^{\circ}\text{C}$								
0,5	2,00	2,00	2,00	2,00	2,00	2,00	2,00	2,00
1	2,00	2,00	2,00	2,00	2,00	2,00	2,00	1,90
2	1,90	1,90	1,90	1,90	1,80	1,80	1,80	1,70
4	1,60	1,60	1,60	1,60	1,60	1,60	1,50	1,50
6	1,50	1,50	1,50	1,50	1,50	1,50	1,40	1,40
8	1,40	1,40	1,40	1,40	1,40	1,40	1,40	1,40
12	1,40	1,40	1,40	1,40	1,40	1,40	1,40	1,40
24	1,40	1,40	1,40	1,40	1,40	1,40	1,40	1,40

Продолжение таблицы А.6

h, ч	K2 при значениях K1 = 0,25 – 1,0							
	0,25	0,4	0,5	0,6	0,7	0,8	0,9	1
$\theta_{охл} = 20\text{ }^{\circ}\text{C}$								
0,5	2,00	2,00	2,00	2,00	2,00	2,00	2,00	2,00
1	2,00	2,00	2,00	2,00	2,00	2,00	1,80	1,80
2	1,80	1,80	1,80	1,80	1,70	1,70	1,70	1,60
4	1,50	1,50	1,50	1,50	1,50	1,40	1,40	1,40
6	1,40	1,40	1,40	1,40	1,40	1,40	1,40	1,30
8	1,30	1,30	1,30	1,30	1,30	1,30	1,30	1,30
12	1,30	1,30	1,30	1,30	1,30	1,30	1,30	1,30
24	1,30	1,30	1,30	1,30	1,30	1,30	1,30	1,30
$\theta_{охл} = 30\text{ }^{\circ}\text{C}$								
0,5	2,00	2,00	2,00	2,00	2,00	2,00	2,00	1,90
1	2,00	2,00	2,00	2,00	1,90	1,90	1,80	1,70
2	1,80	1,70	1,70	1,70	1,60	1,60	1,50	1,40
4	1,40	1,40	1,40	1,40	1,40	1,30	1,30	1,30
6	1,30	1,30	1,30	1,30	1,30	1,30	1,30	1,20
8	1,20	1,20	1,20	1,20	1,20	1,20	1,20	1,20
12	1,20	1,20	1,20	1,20	1,20	1,20	1,20	1,20
24	1,20	1,20	1,20	1,20	1,20	1,20	1,20	1,20
$\theta_{охл} = 40\text{ }^{\circ}\text{C}$								
0,5	2,00	2,00	2,00	2,00	2,00	2,00	1,90	1,70
1	2,00	1,90	1,90	1,90	1,80	1,70	1,60	1,40
2	1,60	1,60	1,60	1,50	1,50	1,40	1,30	1,30
4	1,30	1,30	1,30	1,30	1,20	1,20	1,20	1,20
6	1,20	1,20	1,20	1,20	1,20	1,20	1,10	1,10
8	1,20	1,10	1,10	1,10	1,10	1,10	1,10	1,10
12	1,10	1,10	1,10	1,10	1,10	1,10	1,10	1,10
24	1,10	1,10	1,10	1,10	1,10	1,10	1,10	1,10

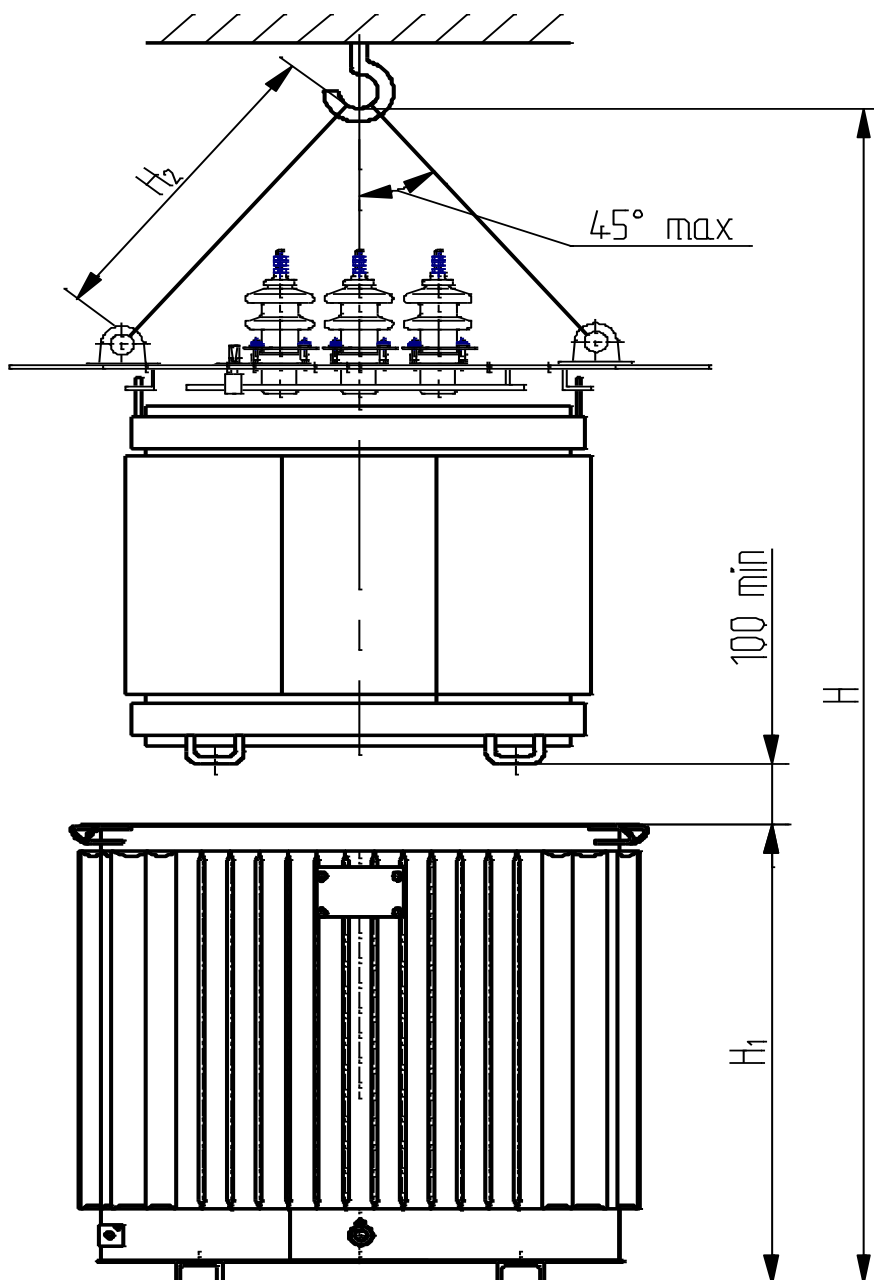


Рисунок А.24 – Эскиз подъема активной части с крышкой

Таблица А.7 – Размеры элементов при подъеме активной части с крышкой
В миллиметрах

Тип трансформатора	H	H ₁	H ₂
ТМГ21–630/10–У1(ХЛ1,УХЛ1)	2850 min	1140 max	935 min
ТМГ21–1000/10–У1(ХЛ1,УХЛ1)	3900 min	1390 max	1085 min

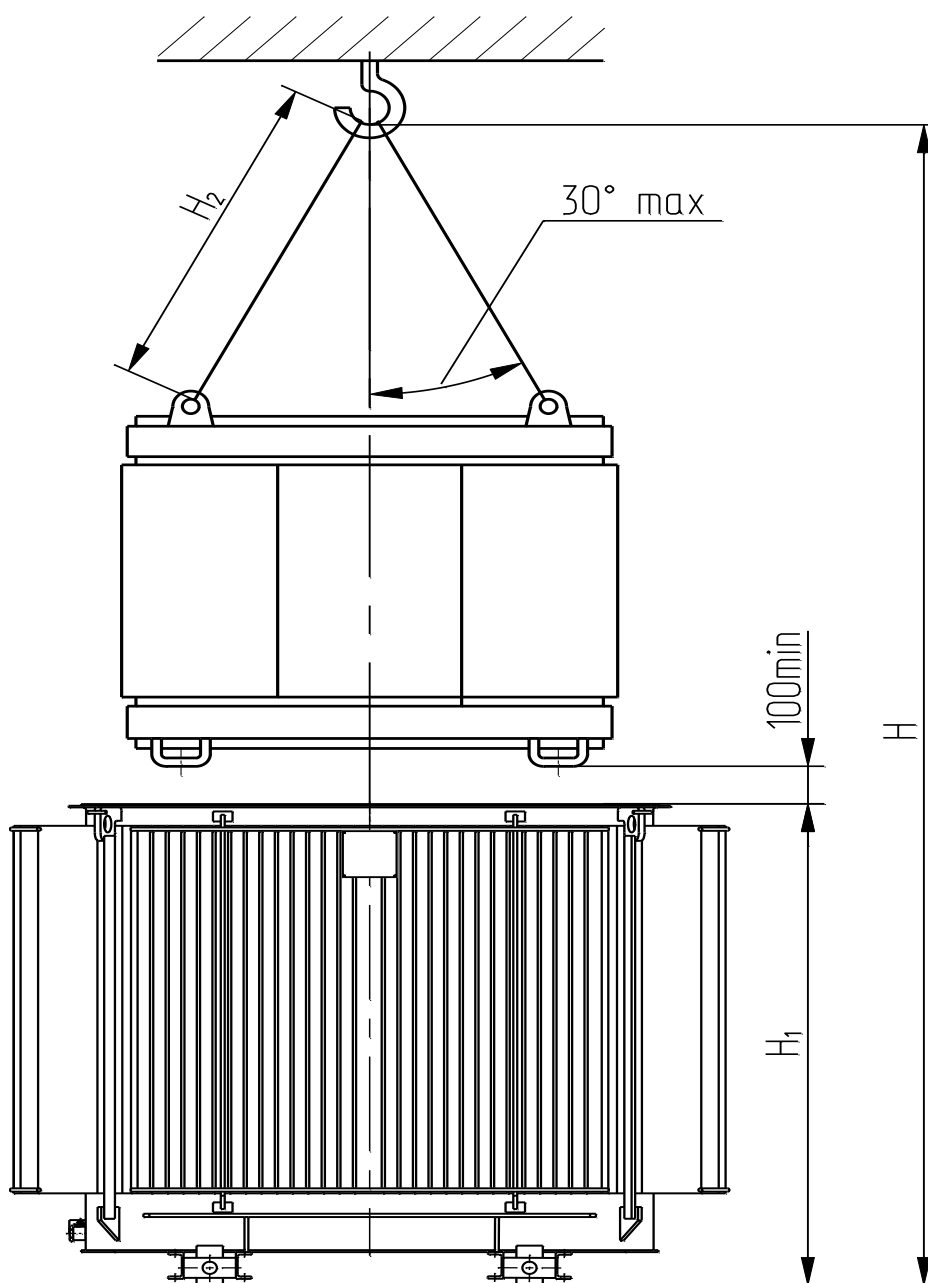


Рисунок А.25 – Эскиз подъема активной части

Таблица А.8 – Размеры элементов при подъеме активной части
В миллиметрах

Тип трансформатора	H	H ₁	H ₂
ТМГ21–1250/10–У1(ХЛ1,УХЛ1)	3950 min	1425 max	1085 min
ТМГ21–1600/10–У1(ХЛ1,УХЛ1)	3750 min	1470 max	1300 min

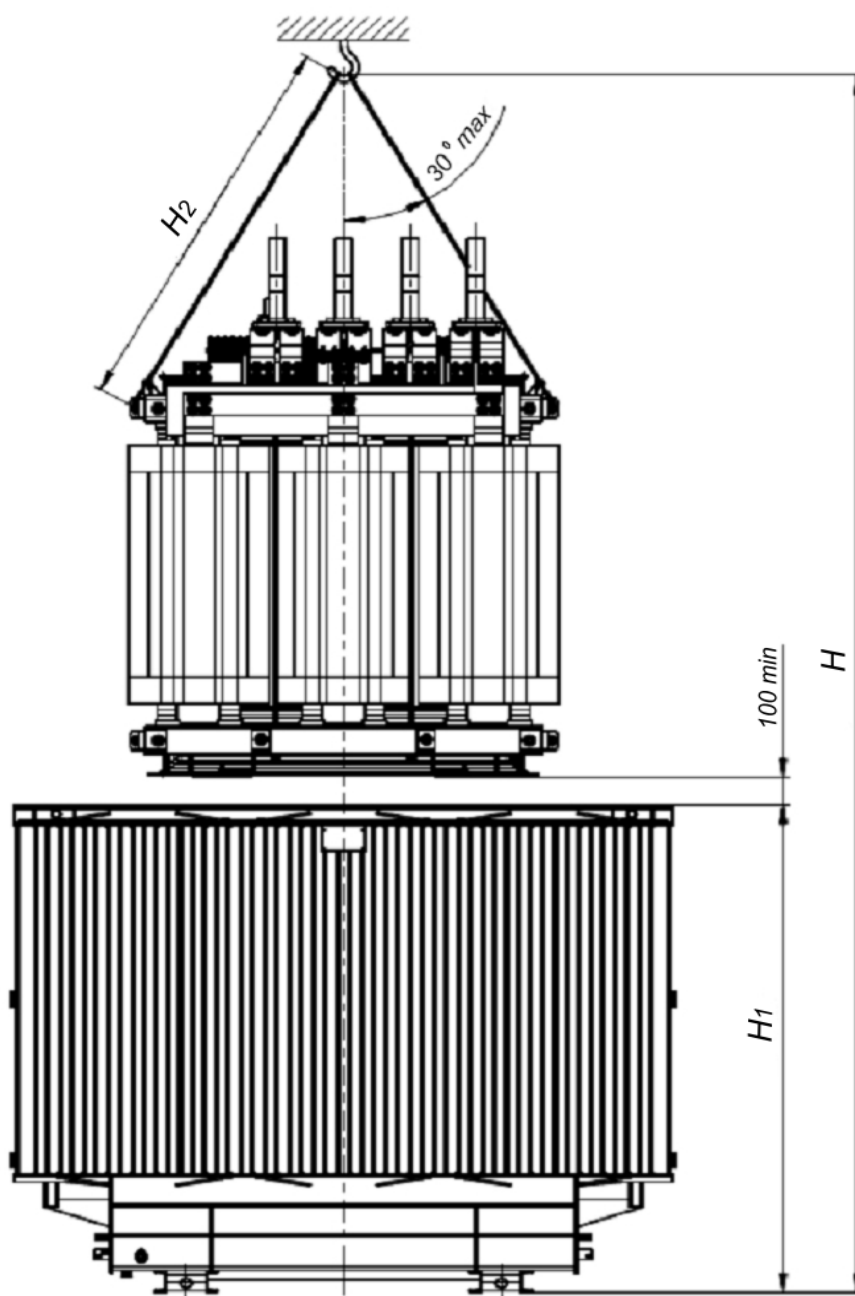


Рисунок А.26 – Эскиз подъема активной части

Таблица А.9 – Размеры элементов при подъеме активной части

В миллиметрах

Тип трансформатора	H	H ₁	H ₂
ТМГ21–2000/10–У1(ХЛ1,УХЛ1)	3797 min	1515max	1235 min
ТМГ21–2500/10–У1(ХЛ1,УХЛ1)	4445 min	1780 max	1390 min

