

## ВЫКЛЮЧАТЕЛИ НАГРУЗКИ ТИПА ВН

Выключатели нагрузки предназначены для коммутации и длительного пропускания номинальных токов в трёхфазных цепях переменного тока частоты 50 Гц номинальным напряжением до 10 кВ с изолированной или заземлённой нейтралью, и способны включать токи короткого замыкания указанных цепей.

Выключатели нагрузки применяют в составе комплектных электротехнических устройств, устанавливаемых в помещениях. Гашение дуги осуществляется потоком газов, выделяющихся из стенок дугогасящей камеры при воздействии на них гасимой дуги.

Механическая износостойкость выключателей нагрузки – 2000 операций включение - отключение.

С выключателями нагрузки могут поставляться комплекты предохранителей.

В состав верхней полурамы встроено приспособление для подачи сигнала на отключение выключателя нагрузки при перегорании хотя бы одного предохранителя из комплекта.

Нижняя полурама имеет исполнения:

- без ножей заземления (соответственно – комплект предохранителей без ножей заземления);

- с ножами заземления (соответственно – комплект предохранителей с ножами заземления).

Наличие электромагнита отключения и вспомогательных контактов позволяет производить автоматическое и дистанционное отключение главной цепи выключателей нагрузки, в том числе при перегорании предохранителей, если выключатели нагрузки используются совместно с комплектами предохранителей.

Выключатель нагрузки можно применять с использованием дистанционного привода ПРК-10Б. Включение и отключение выключателя происходит при помощи комплекта конических зубчатых колёс. Привод имеет механическую блокировку, которая не позволяет включать заземляющие ножи при включенных главных ножах и наоборот.

В случае применения выключателей нагрузки без дистанционного привода, механическая блокировка установлена на самом выключателе нагрузки.

На фланцах привода ПРК-10Б нанесена маркировка, указывающая включённое и отключённое положения. В случае применения выключателя нагрузки без дистанционного привода, маркировка положения главных и заземляющих ножах, нанесена на соответствующих валах выключателя.

## Технические характеристики

Таблица 1

Наименование характеристики	Значение	
	400 А	630 А
1 Номинальное напряжение, кВ	10	
2 Наибольшее рабочее напряжение, кВ	12	
3 Номинальный (длительно допустимый) ток, А	400	630
4 Ток термической стойкости (при времени протекания 1с), кА	16	
5 Ток электродинамической стойкости, кА	41	
6 Номинальные коммутируемые токи (нормальный эксплуатационный режим), А:		
6.1 Преимущественно активный ток (при $\cos\varphi \geq 0,7$ )	400	630
6.2 Уравнительный ток в коммутируемых параллельных цепях типа замкнутой петли (при $\cos\varphi \leq 0,3$ )	400	630
6.3 Зарядный ток кабельных или воздушных линий при нормальном состоянии сети	10	
6.4 Зарядный ток кабельных или воздушных линий при замыкании одной из фаз на землю	20	
6.5 Ток холостого хода трансформатора	5	
7 Включаемый ток короткого замыкания (аварийный режим эксплуатации):		
начальное действующее значение периодической составляющей тока короткого замыкания, кА	16	
пик тока короткого замыкания, кА	41	

## *Условия эксплуатации*

Выключатели нагрузки предназначены для эксплуатации в следующих условиях:

- высота над уровнем моря до 1000 м;
- температура окружающей среды от минус 25 до плюс 40 °С;
- среднегодовое значение относительной влажности воздуха 80 % при температуре плюс 15 °С;

Выключатели нагрузки не предназначены для эксплуатации:

- во взрыво- и пожароопасных средах;
- в средах, содержащих токопроводящие пыли, агрессивные газы и пары;
- в условиях вибрации и ударов.

Выключатель нагрузки и полурамы комплекта предохранителей следует перемещать удерживая только за основание, используя мягкие стропы и не подвергая ударам и резким толчкам.

Выключатель нагрузки, привод ПРК-10Б комплект предохранителей устанавливаются на вертикальной плоскости с отклонением от вертикальной оси не более чем на 5° в любую сторону. При этом:

- выключатель нагрузки устанавливается дугогасительными камерами вверх;
- приводы ПРК-10Б устанавливаются таким образом, чтобы указатель был вверху для приводного вала или внизу для вала ножей заземления;
- предохранители устанавливаются ударниками вверх после монтажа входящих в комплект предохранителей полурам.

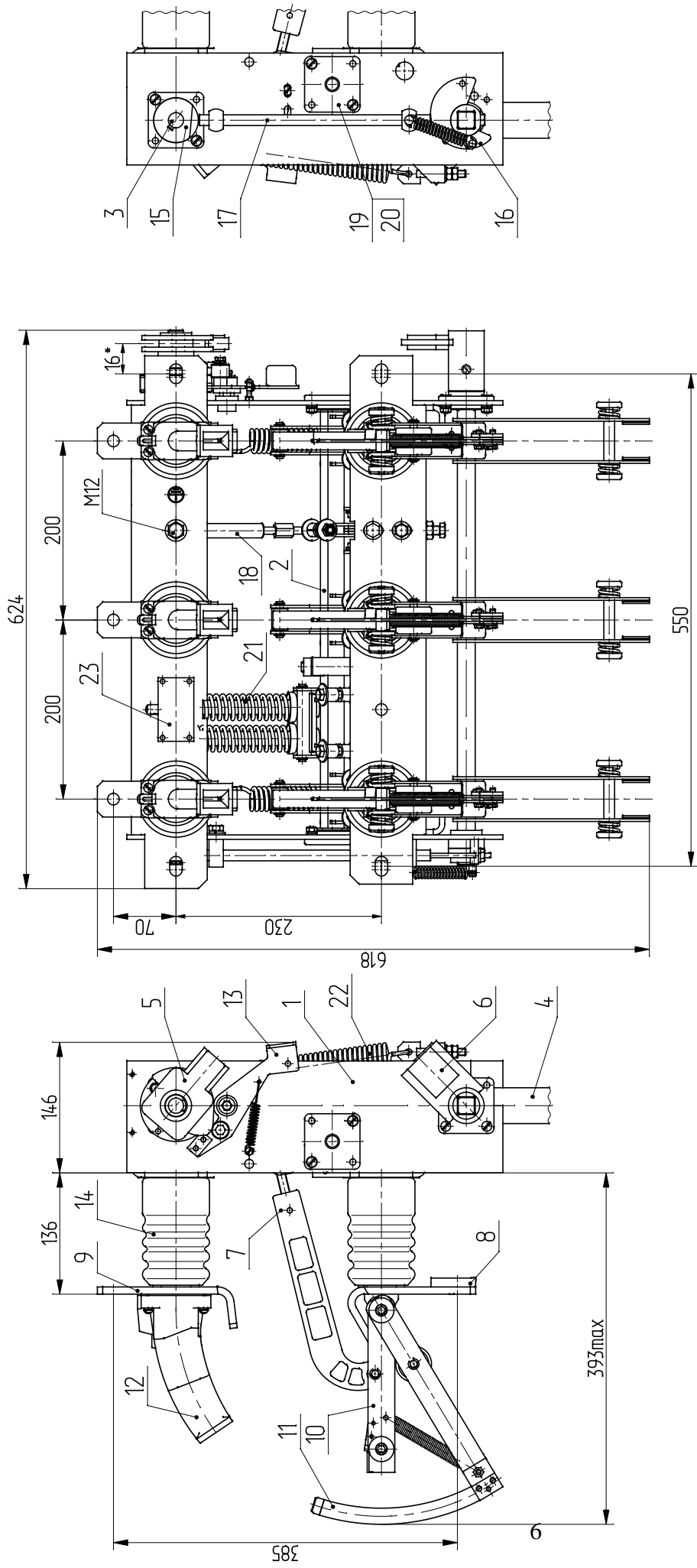
## Комплектность

Таблица 2

Наименование комплектующих	Количество для модификаций				
	00, 10, 20	11		12	
		без ножей заземления	с ножами заземления	без ножей заземления	с ножами заземления
1 Выключатель нагрузки, шт.	1	1	1	1	1
2 Комплект ЗИП, компл. (по заказу)	1	1	1	1	1
3 Ведомость ЗИП, экз.: ВИЕЛ.674212.007 ЗИ	1	1	1	1	1
4 Комплект монтажных частей, компл.:					
4.1 ОВЩ.430.089-01	–	–	1	–	–
4.2 ОВЩ.430.089-02	–	1	–	–	–
4.3 ВИЕЛ.15.0.430.089	–	–	–	1	–
4.4 ВИЕЛ.15.0.430.089-01	–	–	–	–	1
5 Руководство по эксплуатации, экз.	1	1	1	1	1
Примечание – По отдельному заказу поставляются комплекты предохранителей.					

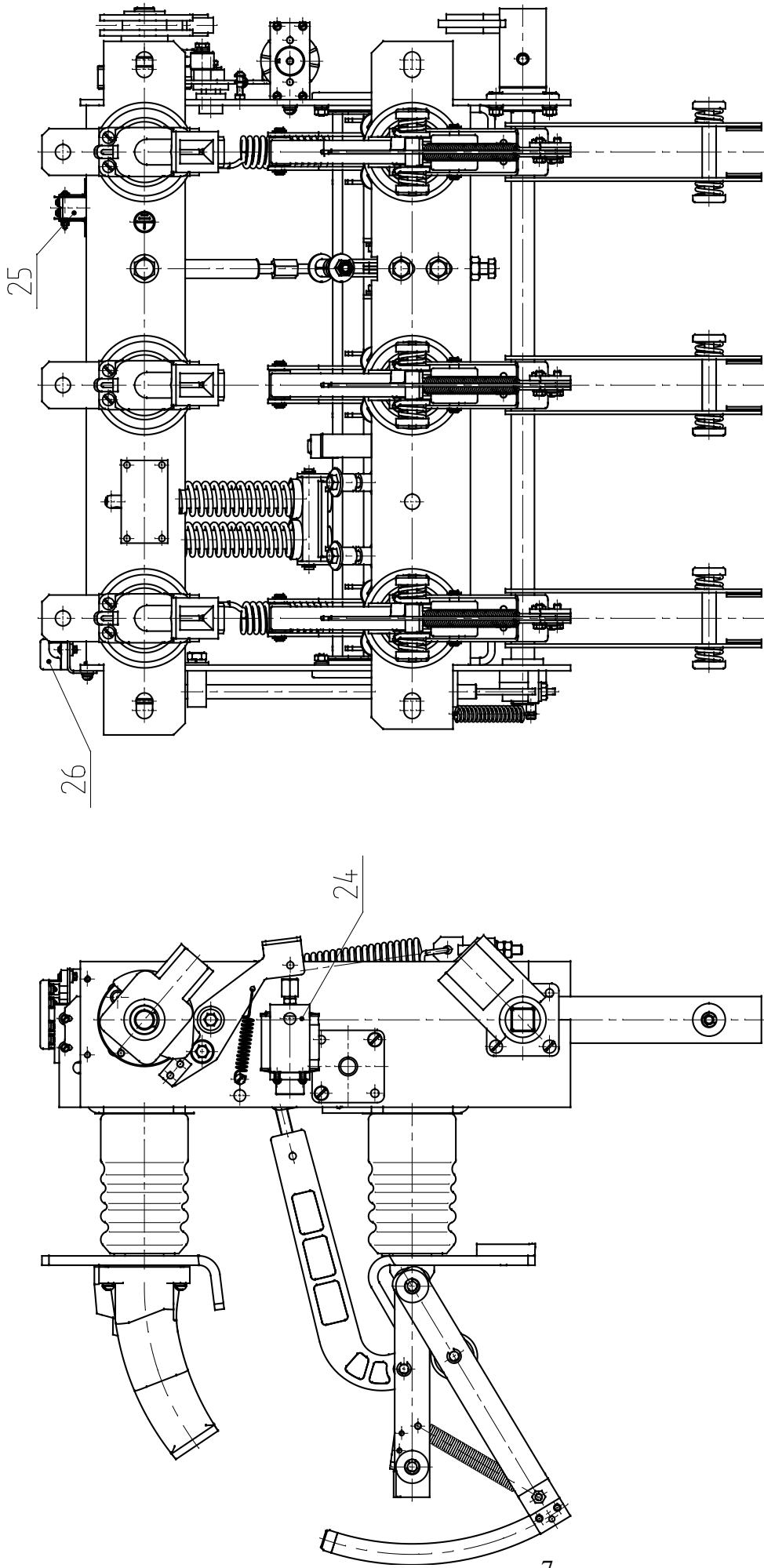
*Условное обозначение выключателей нагрузки содержит:*

	<u>ВН</u>	<u>10 /</u>	<u>XXX</u>	<u>- 16<sub>x</sub></u>	<u>- X</u>	<u>УЗ</u>
<b>Выключатель нагрузки</b>						
Номинальное напряжение						
Номинальное напряжение, А (400, 630)						
Номинальное значение периодической составляющей сквозного тока короткого замыкания, кА						
3 – заземляющие ножи снизу; 31 – заземляющие ножи сверху; – заземляющие ножи отсутствуют.						
Модификация в зависимости от наличия электромагнита отключения и привода:						
00 – включение-отключение съёмной рукояткой, без электромагнита отключения;						
10 – включение-отключение съёмной рукояткой, с электромагнитом отключения на 220 В;						
20 – включение-отключение съёмной рукояткой, с электромагнитом отключения на 380 В;						
12 – включение-отключение дистанционное приводом ПРК-10Б и электромагнитом отключения на 220 В.						
Вид климатического исполнения по ГОСТ 15150-69 и ГОСТ15543.1-89						

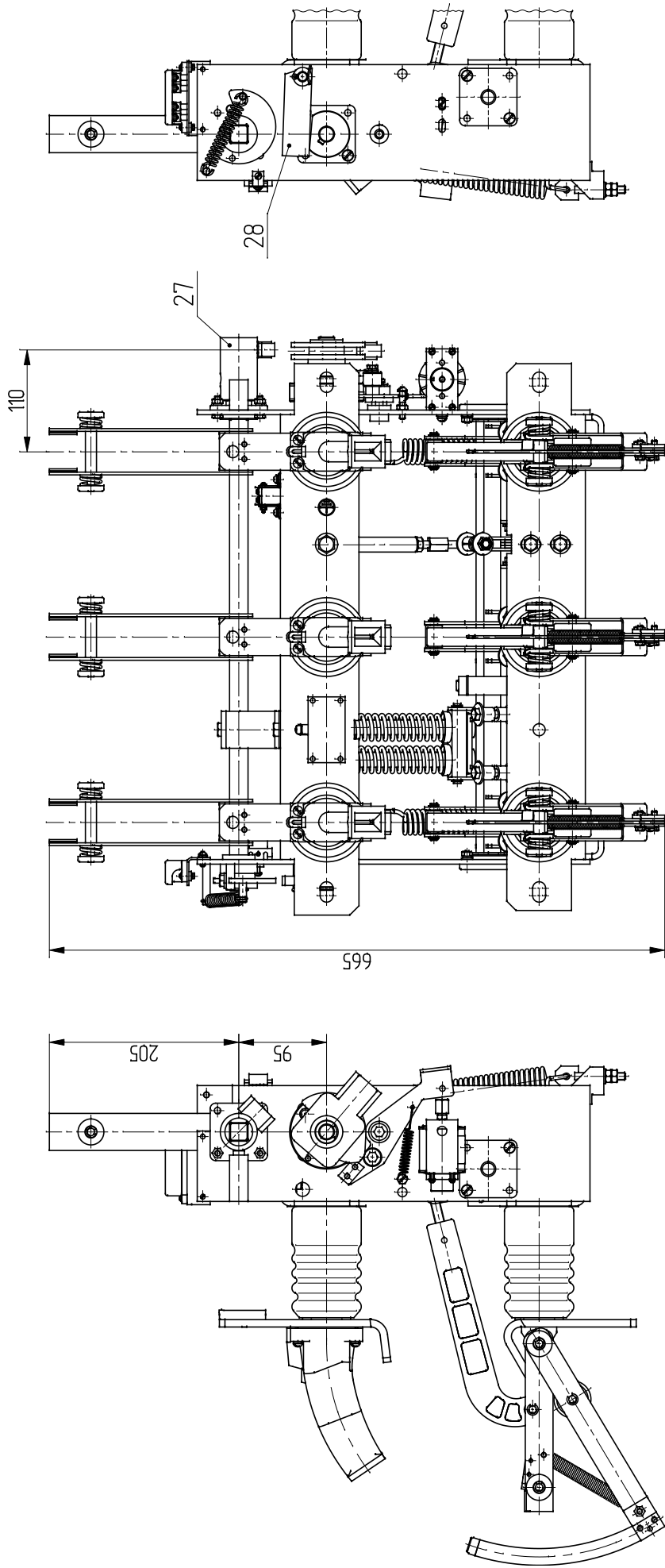


1 – рама; 2– главный вал; 3 – вспомогательный вал; 4 – заземляющий вал; 5 – муфта включения ножей; 6 – муфта включения заземляющих ножей; 7 – прессованная тяга из ДСВ-2-П; 8 – пластина подвижного контакта покрытая О-Ви 6; 9 – пластина неподвижного контакта покрытая О-Ви 6; 10 – главные ножи, покрытые О-Ви 6; 11 – дугогасящий контакт; 12 – камера дугогашения; 13 – стопор; 14 – изолятор опорный фарфоровый ИО 10.4 УХЛ3; 15 – фиксатор; 16 – упор; 17 – стержень блокировочный; 18 – крышка; 19 – подшипник 203; 20 – подшипники 203; 21 – пружины включения; 22 – пружины отключения; 23 – табличка.

Рисунок 1 – Выключатель нагрузки ВН-10/400(630)-16з-00 У3



24 – электромагнит УАТ; 25 – вспомогательный контакт SQ1; 26 – клеммник.  
Рисунок 2 – Выключатель нагрузки ВН-10/400(630)-16з-10(20) У3



27 – муфта заземляющего верхнего ножа; 28 – пластина блокировочная.  
 Рисунок 3 – Выключатель нагрузки ВН-10/400(630)-16<sub>31</sub>10(20) УЗ



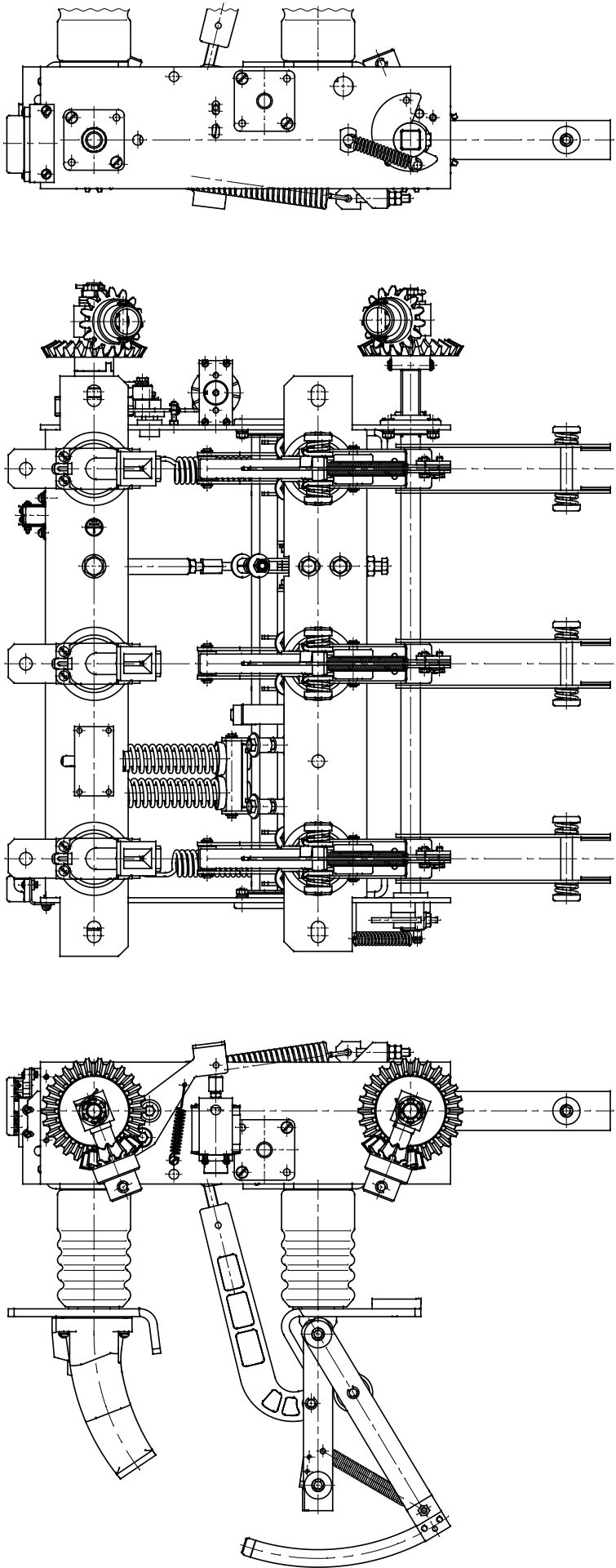


Рисунок 4— Выключатель нагрузки ВН-10/400(630)-16з- 12 У3

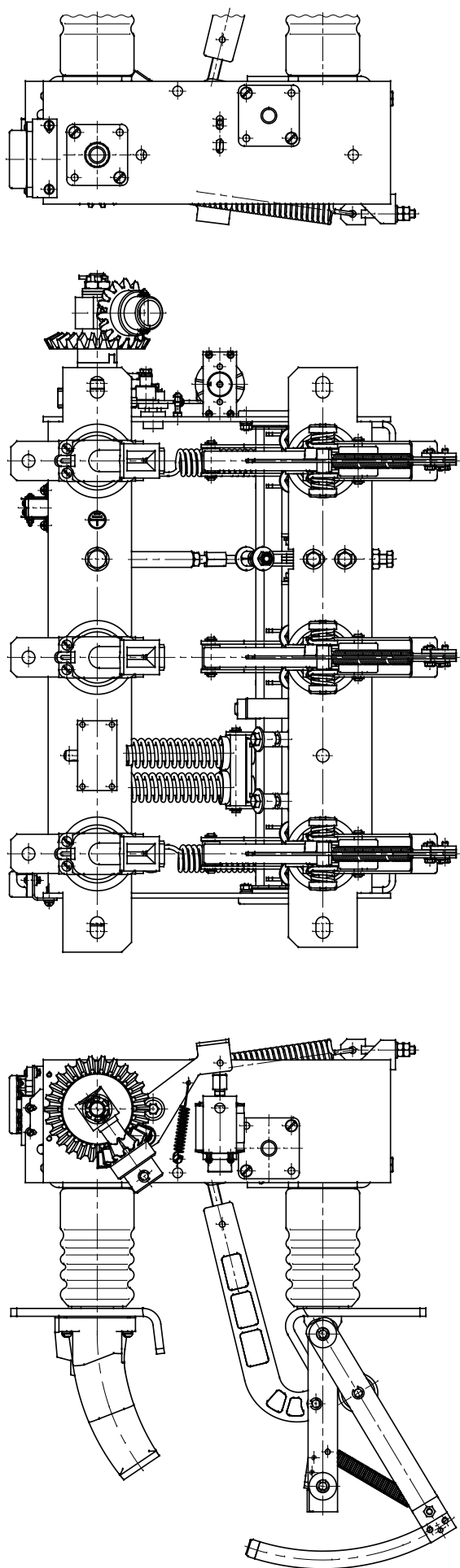


Рисунок 5 – Выключатель нагрузки ВН-10/400(630)-16-12 УЗ

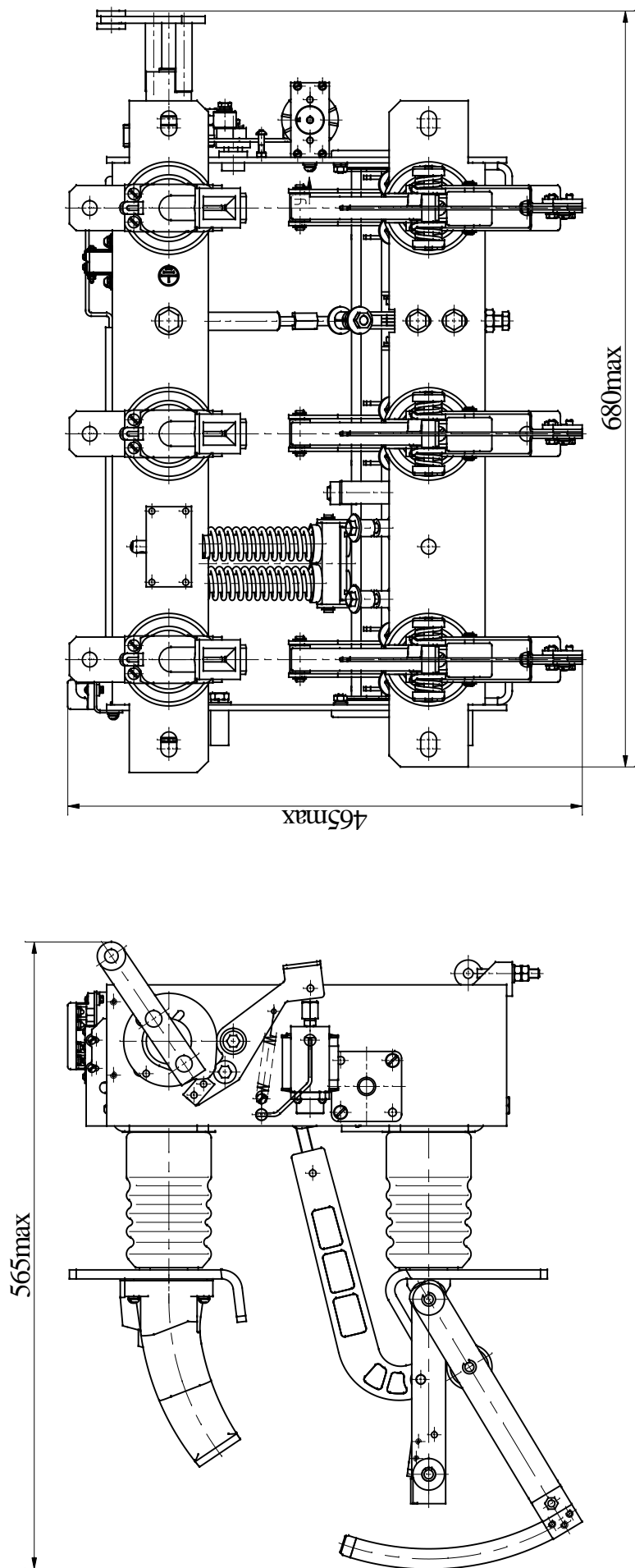


Рисунок 6 – Выключатели нагрузки ВН-10/400-16-11 У3 и ВН-10/630-16-11 У3

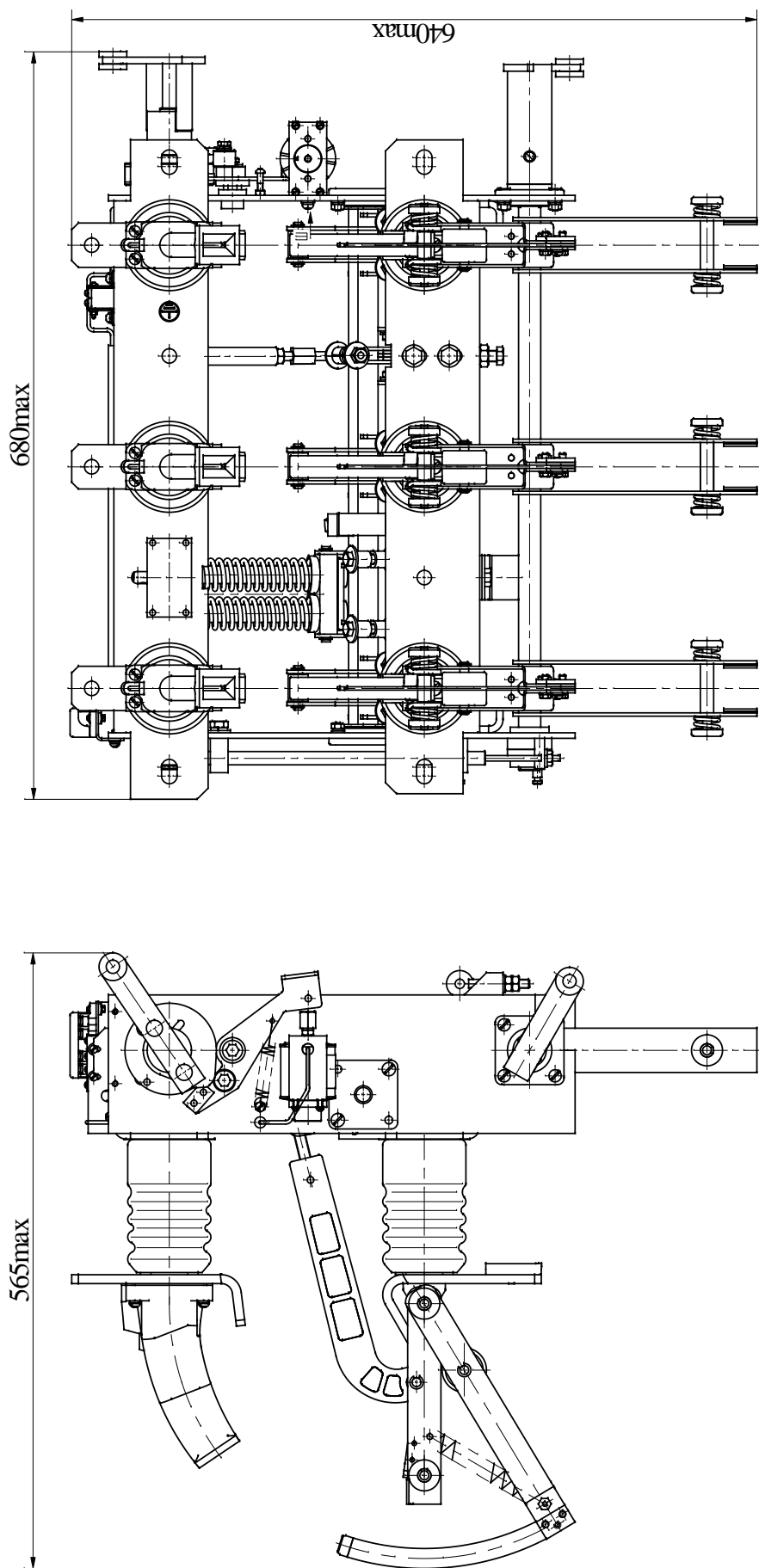


Рисунок 7 – Выключатели нагрузки ВН-10/400-16з-11 УЗ и ВН-10/630-16з-11 УЗ

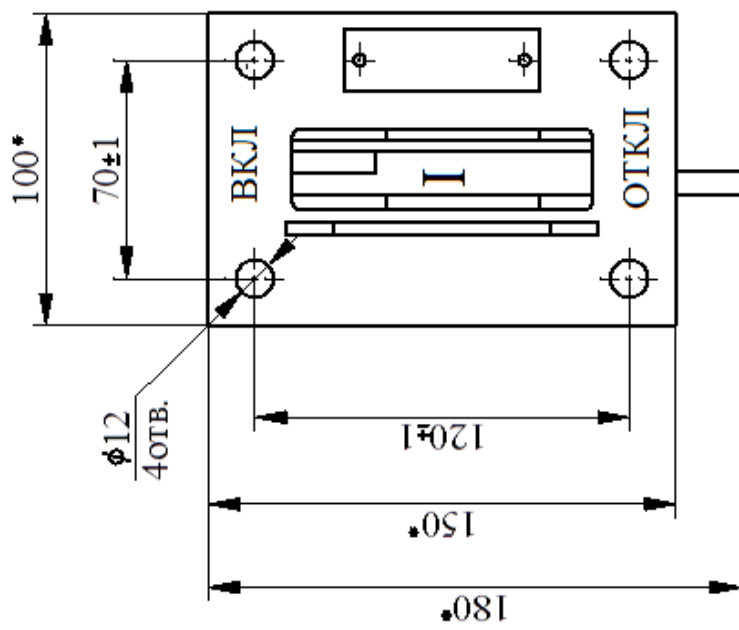
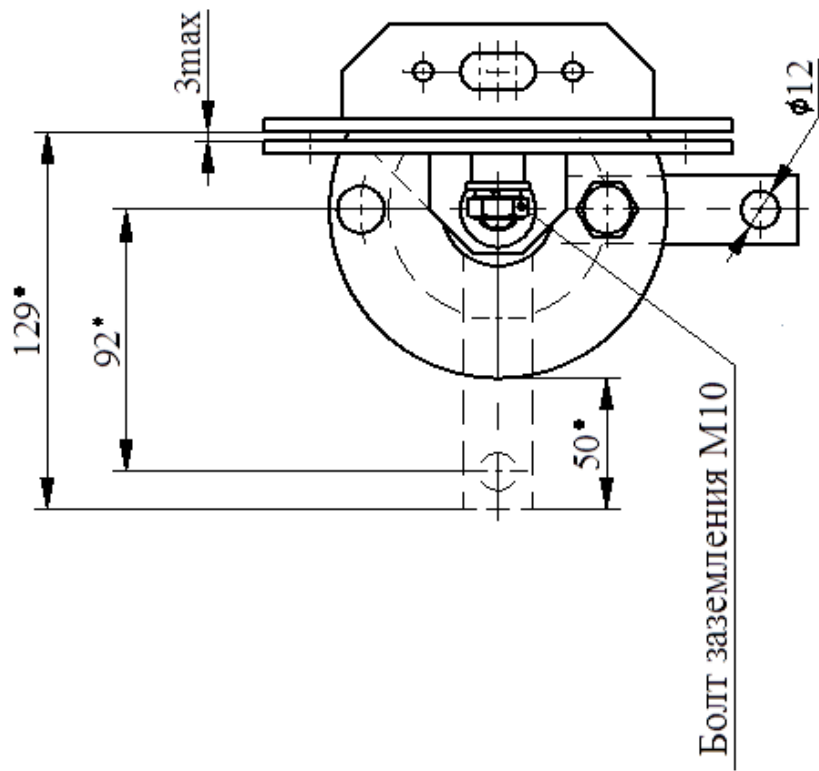


Рисунок 8 – Привод главных ножей ПР-10Д  
 Для выключателей нагрузки типа ВН-10/400(630)-16-11 У3 и  
 ВН-10/400(630)-16-3-11 У3

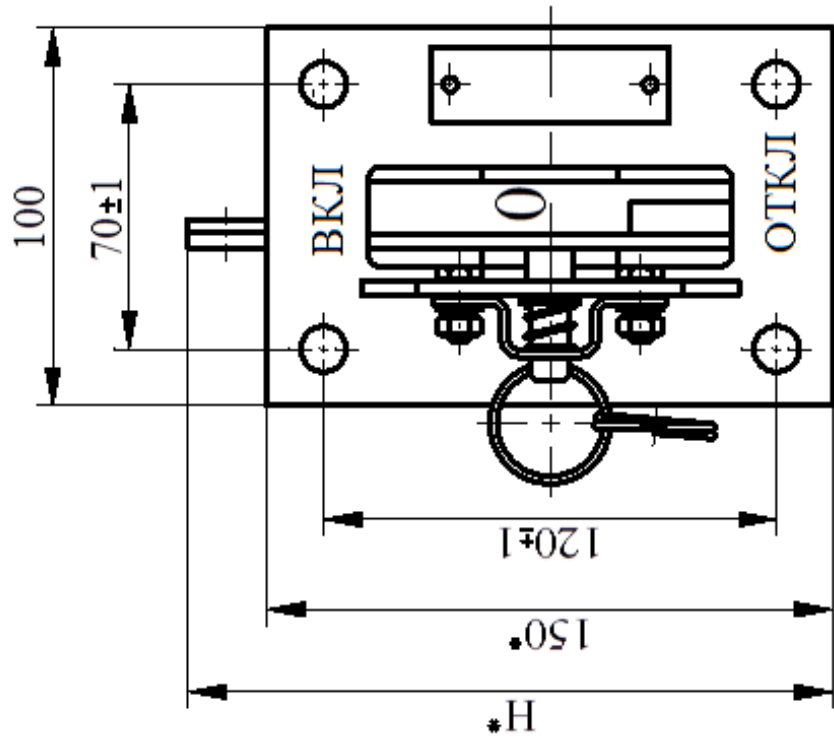
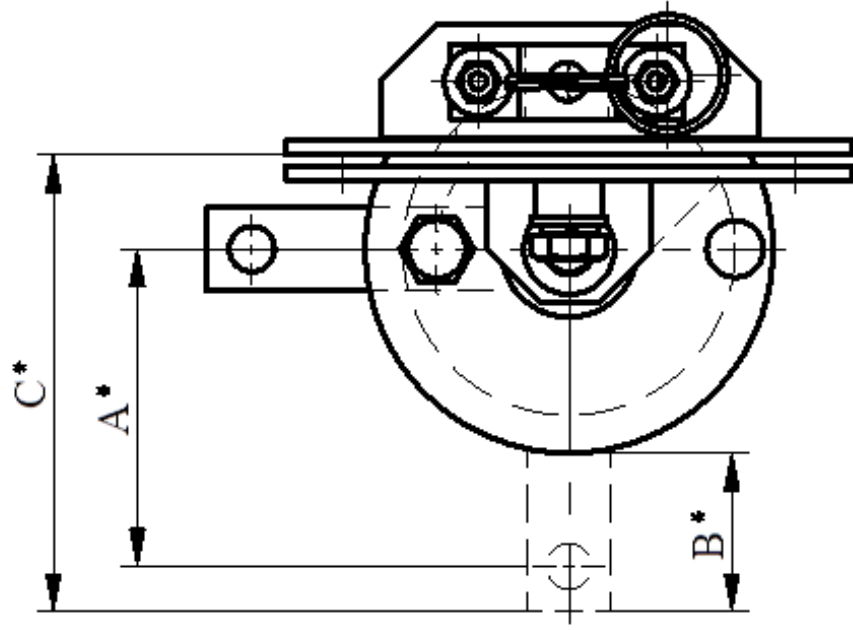


Рисунок 9 – Привод заземляющих ножей ПР-10Д  
 Для выключателей нагрузки типа ВН-10/400(630)-16<sub>3</sub>-11 УЗ

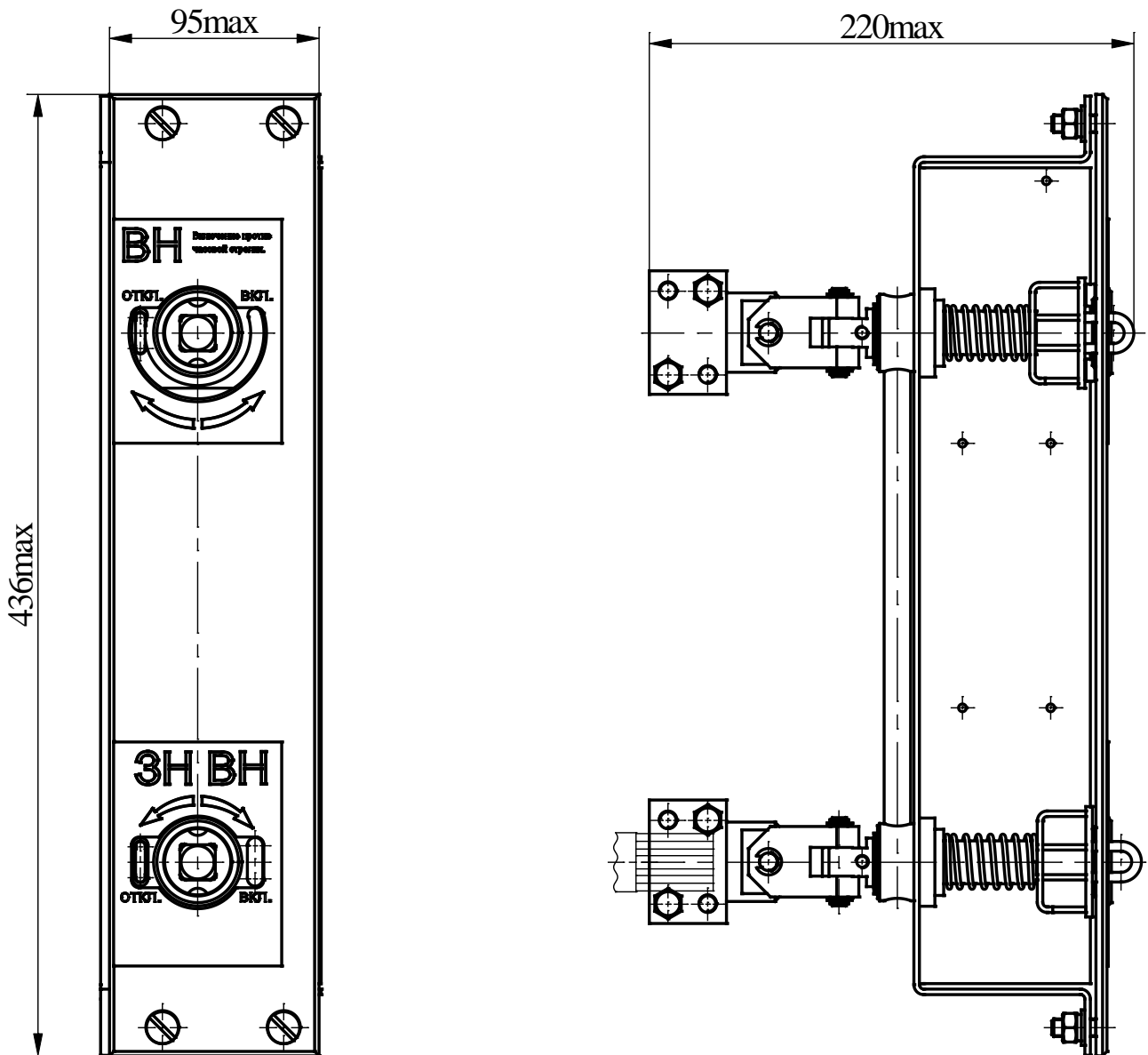


Рисунок 10 – Привод ПРК-10Б-24  
 Для выключателей нагрузки типа ВН-10/400(630)-16-12 У3 и  
 ВН-10/400(630)-16<sub>3</sub>- 12 У3

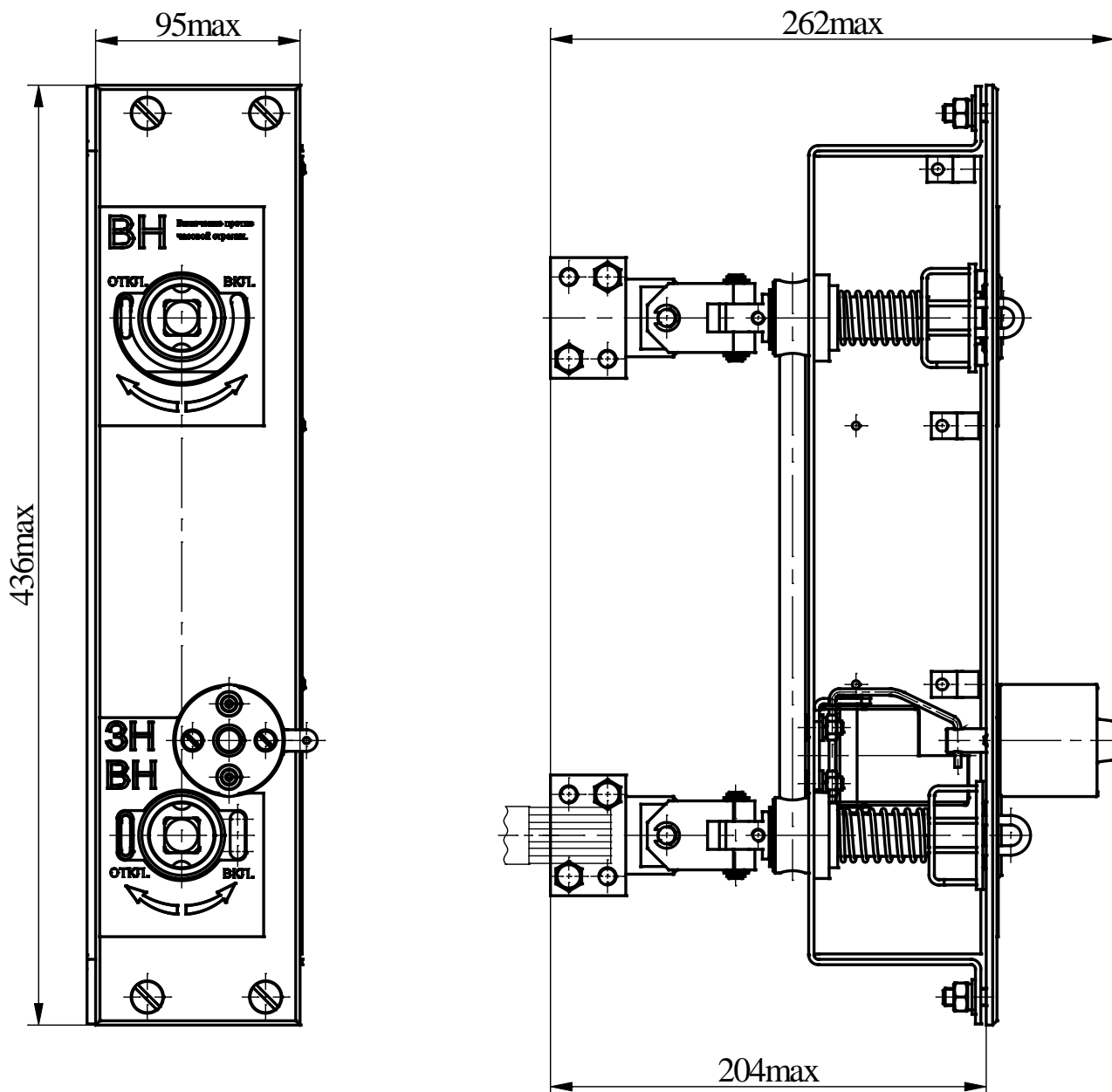
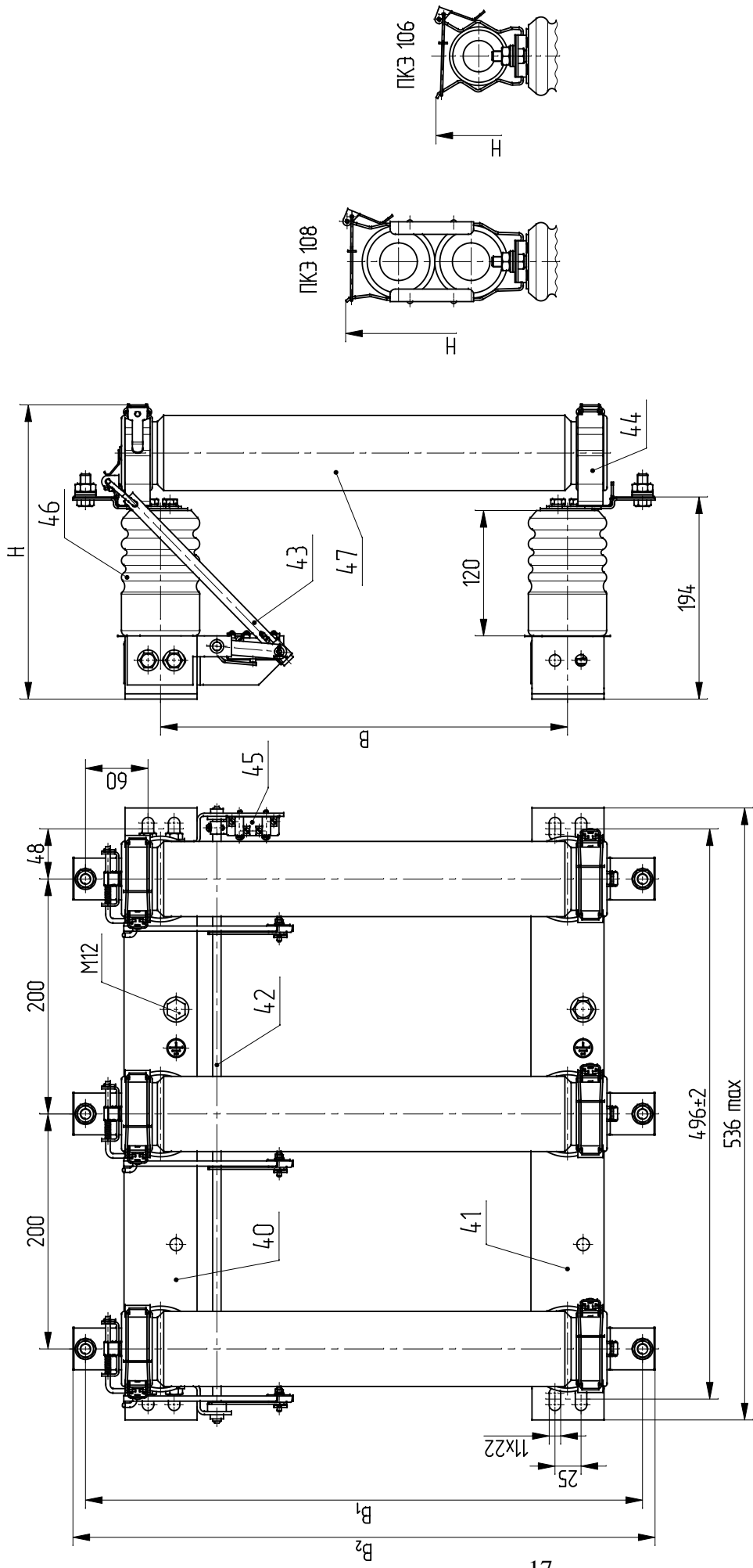


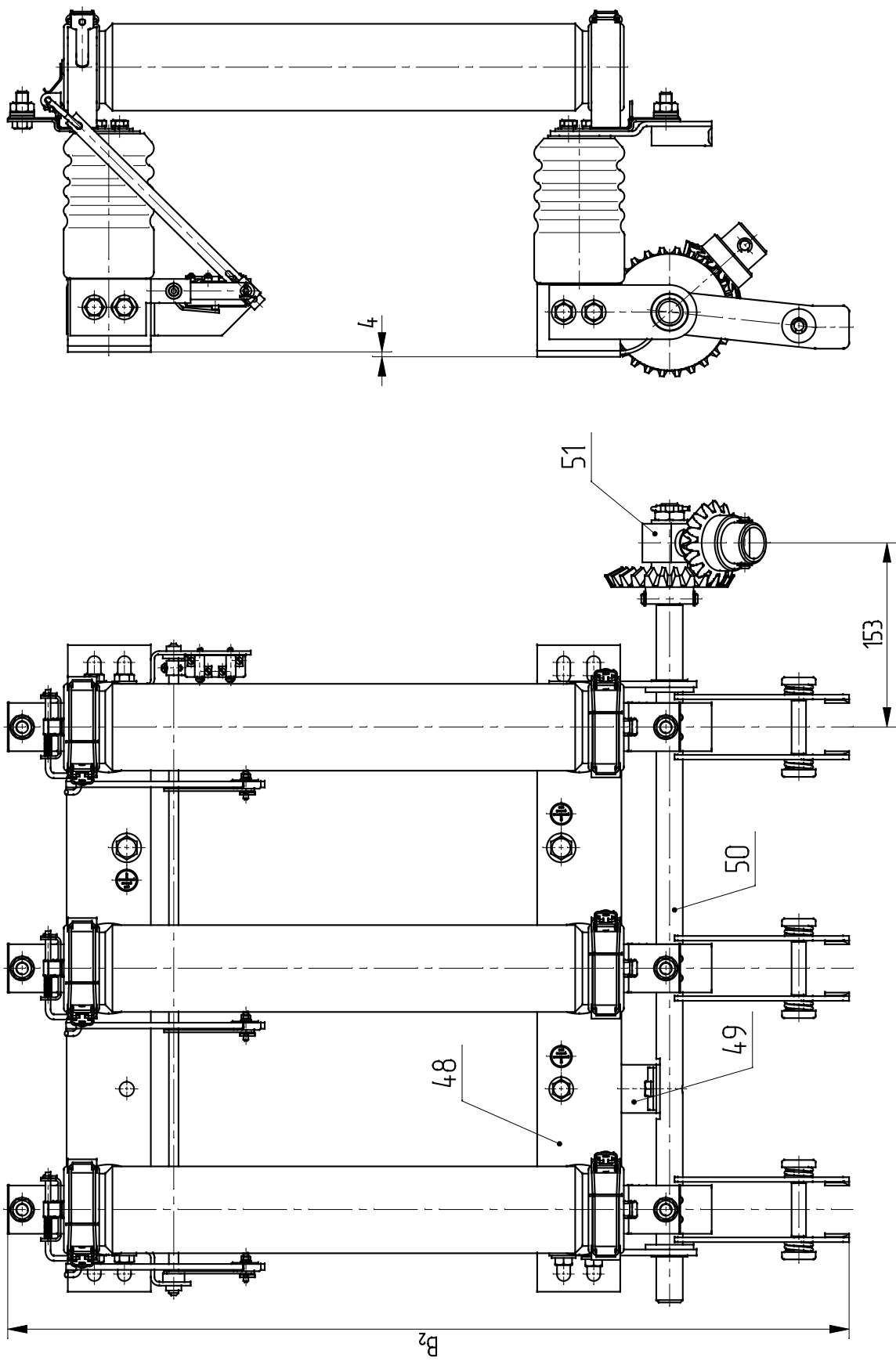
Рисунок 11 – Привод ПРК-10Б-25 с электромагнитной блокировкой на заземляющих ножах.





40 – полурама верхняя; 41 – полурама нижняя; 42 – вал; 43 – планка; 44 – держатель предохранителя; 45 – микровыключатель; 46 – опорный фарфоровый изолятор ИО 10.4 УХЛ3; 47 – предохранитель.

Рисунок 12 – Комплект предохранителей ПКЭ (ПКТ)-107 (106; 108) У2.



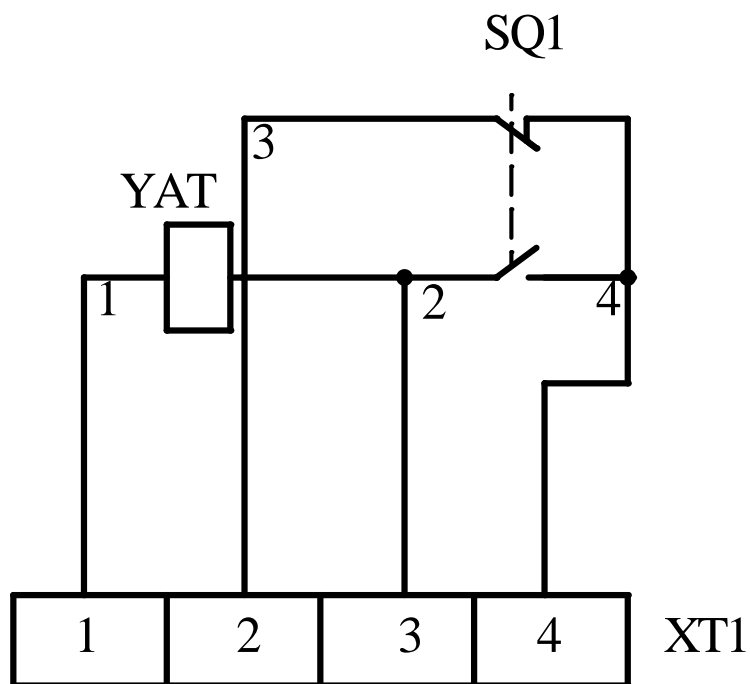
48 – полурама заземляющая; 49 – гибкая связь; 50 – вал заземляющий; 51 – комплект конических зубчатых колёс.  
 Рисунок 13 – Комплект предохранителей ПКЭ (ПКТ)-107 (106; 108) У2 с заземляющими ножами.

Таблица 3

Типоисполнения предохранителей	Размеры, мм не более				Масса, кг не более			
	В	В <sub>1</sub>	В <sub>2</sub>	Н				
Комплект предохранителей без ножей заземления (рисунок 10)								
ПКТ 101-6-2-40	234	376	400	270	16,5			
ПКТ 101-6-3,2-40								
ПКТ 101-10-2-31,5	334	476	500		270	17,6		
ПКТ 101-10-3,2-31,5								
ПКЭ 106-6-5-40	240	382	406			270	17	
ПКЭ 106-6-8-40								
ПКЭ 106-6-10-40								
ПКЭ 106-6-16-40								
ПКЭ 106-6-20-40								
ПКЭ 106-10-5-12,5	340	482	506				270	18
ПКЭ 106-10-8-12,5								
ПКЭ 106-10-10-12,5								
ПКЭ 106-10-16-12,5								
ПКЭ 106-10-20-12,5								
ПКЭ 107-6-31,5-31,5	290	432	456	280	23,5			
ПКЭ 107-6-50-31,5								
ПКЭ 107-10-31,5-31,5								
ПКЭ 107-10-40-31,5								
ПКЭ 107-10-50-31,5	390	532	556		280	25,6		
ПКЭ 108-6-80-31,5	290	432	456			358	32,6	
ПКЭ 108-6-100-31,5								
ПКЭ 108-10-63-31,5								
ПКЭ 108-10-80-31,5								
ПКЭ 108-6-125-31,5	390	532	556				358	32,6
ПКЭ 108-10-100-31,5				36,8				
Комплекты предохранителей с ножами заземления (рисунок 11)								
ПКТ 101-6-2-40	234	376	528	270				23
ПКТ 101-6-3,2-40								
ПКТ 101-10-2-31,5	334	476	628		270			24,1
ПКТ 101-10-3,2-31,5								
ПКЭ 106-6-5-40	240	382	534			270		23,5
ПКЭ 106-6-8-40								
ПКЭ 106-6-10-40								
ПКЭ 106-6-16-40								
ПКЭ 106-6-20-40								
ПКЭ 106-10-5-12,5	340	482	634				270	24,6
ПКЭ 106-10-8-12,5								
ПКЭ 106-10-10-12,5								
ПКЭ 106-10-16-12,5								
ПКЭ 106-10-20-12,5								

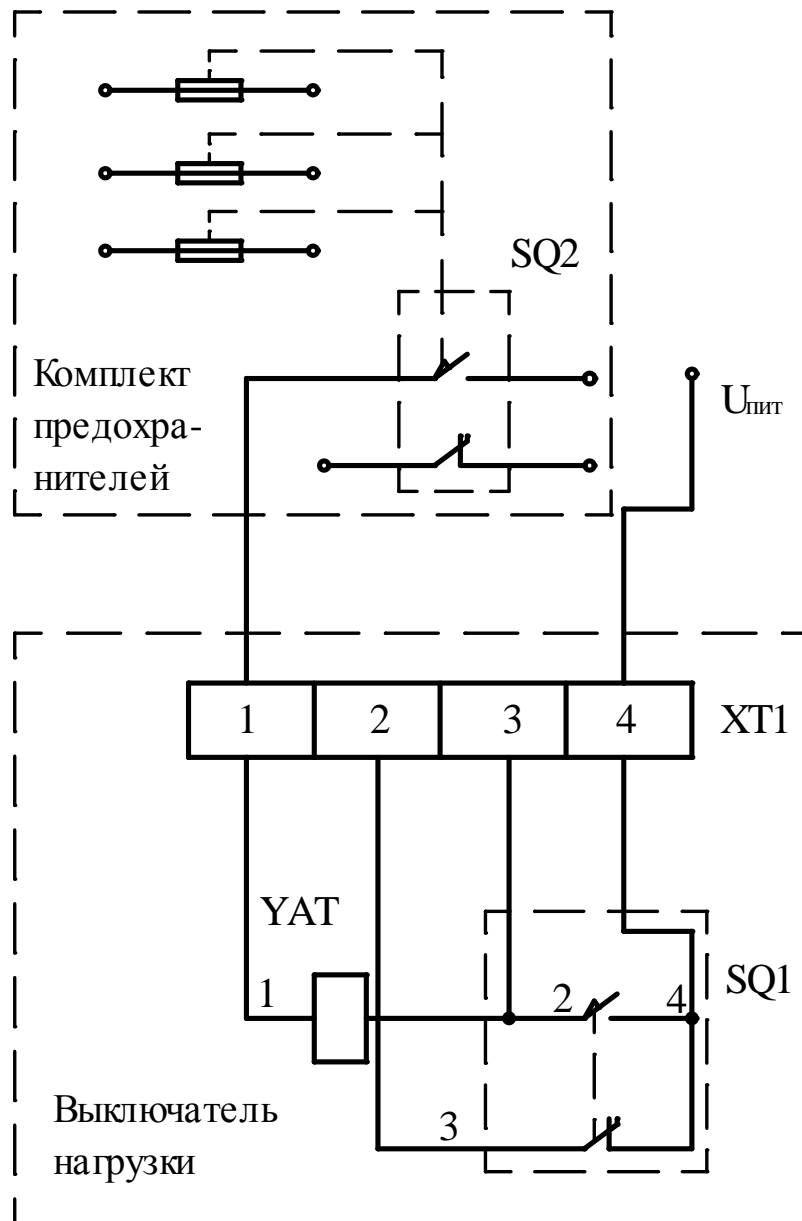
ПКЭ 107-6-31,5-31,5	290	432	584	280	27,8
ПКЭ 107-6-50-31,5					
ПКЭ 107-10-31,5-31,5					
ПКЭ 107-10-40-31,5					
ПКЭ 107-10-50-31,5	390	532	684		51
ПКЭ 108-6-80-31,5	290	432	584	358	36,2
ПКЭ 108-6-100-31,5					
ПКЭ 108-10-63-31,5					
ПКЭ 108-10-80-31,5					
ПКЭ 108-6-125-31,5	390	532	684		36,2
ПКЭ 108-10-100-31,5					40,4

Электрическая схема вспомогательных цепей выключателей нагрузки модификаций 10, 20



SQ1- микровыключатель;  
 XT1- клеммная колодка;  
 YAT – электромагнит отключения

Рисунок 14



SQ1-микровыключатель;  
 SQ2-микровыключатель;  
 ХТ1- клеммная колодка;  
 УАТ – электромагнит отключения  
 $U_{пит}$  – напряжение питания в зависимости от модификации выключателя нагрузки

Рисунок 15

Примечание – Приведенная выше схема соответствует состоянию, когда главная цепь выключателя нагрузки разомкнута, срабатывание заменяемых элементов не произошло.

**Комплект поставки с приводом ПРК-10Б**

Таблица 4

Наименование комплектующих	Комплект предохранителей	
	без ножей заземления	с ножами заземления
1 Патрон, шт.	3 (3×2)*	3 (3×2)*
2 Верхняя полурама, шт.	1	1
3 Нижняя полурама без ножей заземления, шт.	1	–
4 Нижняя полурама с ножами заземления, шт.	–	1
5** Привод ПРК-10Б, шт.	–	1

\* Для комплектов предохранителей на номинальный ток свыше 50 А.  
\*\* Для управления ножами заземления.

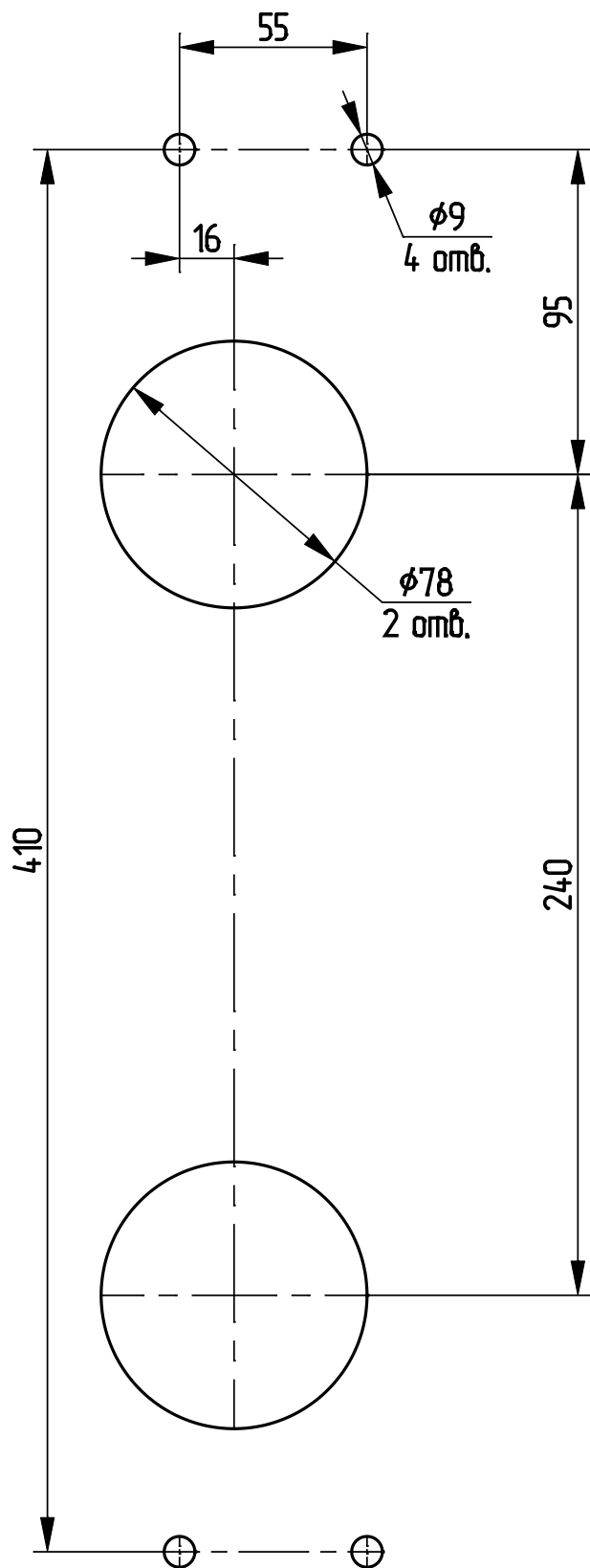


Рисунок 16 – Разметка отверстий для установки приводов ПРК-10Б-24 (вид спереди)

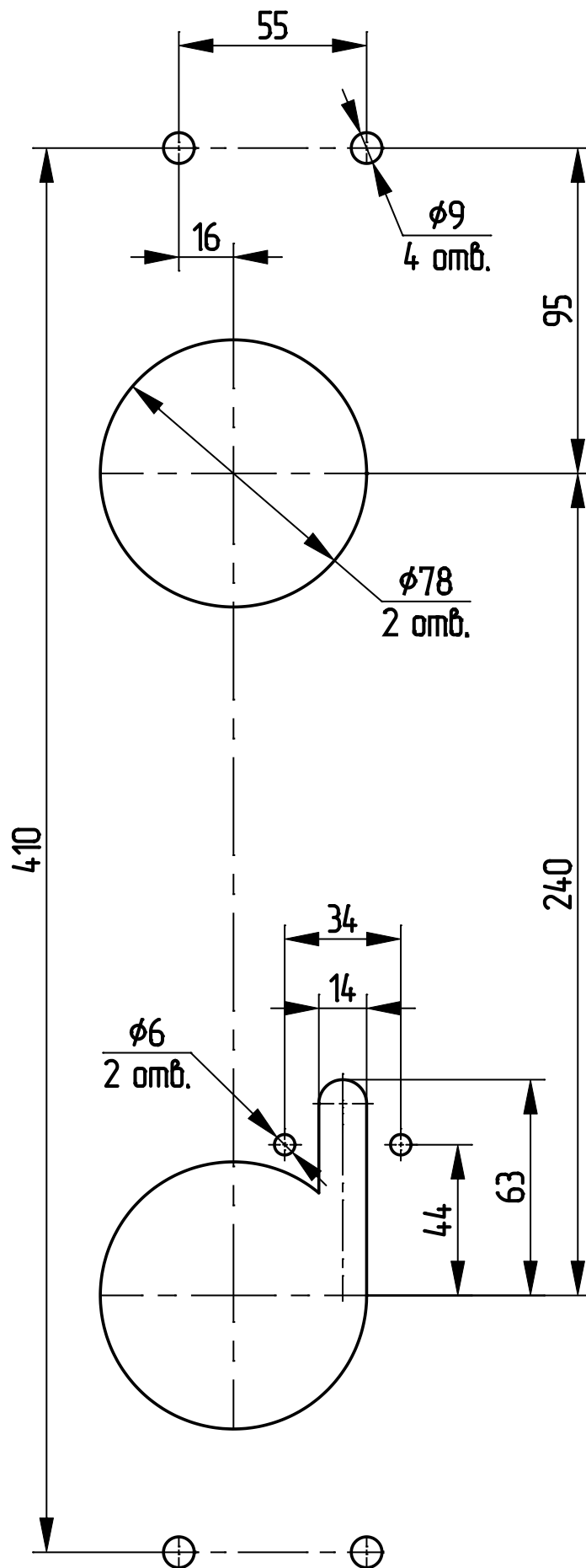


Рисунок 17 – Разметка отверстий для установки приводов ПРК-10Б-25 (вид спереди)