

Комплектные трансформаторные подстанции

для электроснабжения сельхозхозяйственных потребителей и небольших объектов

Комплектные трансформаторные подстанции (КТП) представляют собой однострансформаторные подстанции тупикового типа наружной установки. КТП служат для приема электрической энергии переменного тока напряжением 6 или 10 кВ, преобразования ее в электроэнергию напряжением 0,4 (0,23) кВ для потребителей в районах с умеренным климатом (от минус 45 до плюс 40 °С).

КТП предназначены для электроснабжения и защиты сельскохозяйственных потребителей (в том числе фермерских хозяйств, садово-огороднических участков), отдельных населенных пунктов и небольших объектов, относящихся к III категории по надежности электроснабжения.

- Высоковольтный ввод в КТП – воздушный.
- ТП подключается к ЛЭП посредством разъединителя, который поставляется комплектно с подстанцией (устанавливается на ближайшей опоре).
- ТП обеспечивают учет активной электрической энергии. По требованию заказчика возможна установка счетчика любой модификации (совмещенного и т.д.).
- В КТП имеется фидер уличного освещения, который оснащен устройством ручного и автоматического включения и отключения. Возможно исполнение КТП без фидера уличного освещения (по требованию заказчика).
- В КТП предусматриваются следующие виды защит:
 - от атмосферных перенапряжений;
 - от междуфазных коротких замыканий;
 - от перегрузки и коротких замыканий линий 0,4 кВ;
 - от коротких замыканий цепей обогрева и цепей освещения КТП.
- КТП имеют электрические и механические блокировки, обеспечивающие безопасную работу обслуживающего персонала.
- Достоинства КТП:
 - безопасны для окружающей среды;
 - конструкция способствует быстрому монтажу и пуску на месте эксплуатации, а также быстрому демонтажу при изменении места установки;
 - имеют резиновые уплотнения на дверях;
 - имеют привлекательный эстетичный вид;
 - комплектуются современными трансформаторами герметичного исполнения (серии ТМГ) собственного производства.

Срок службы трансформаторных подстанций данного типа составляет 30 лет.

Мачтовые трансформаторные подстанции типа МТП мощностью 25...100 кВ·А

Для поставок потребителям Российской Федерации мачтовая трансформаторная подстанция может именоваться как столбовая трансформаторная подстанция (сокращенно СТП).

Пример обозначения столбовой трансформаторной подстанции на напряжении 10 кВ мощностью 25 кВ·А при ее заказе и в документации другого изделия: “СТП–25/10/0,4–2000–У1, ТУ РБ 100211261.024–2003”.

Особенности МТП:

- МТП–2014 – отходящие линии 0,4 кВ подстанции имеют воздушные выводы;
- МТП–2015 – отходящие линии 0,4 кВ подстанции имеют кабельные выводы;
- На отходящих фидерах 0,4 кВ устанавливаются:
 - МТП–2000 – блоки “рубильник – предохранитель”;
 - МТП–2014 и МТП–2015 – автоматические выключатели.
- Установка, монтаж и подключение к сети осуществляется на одной опоре (в соответствии с действующими типовыми проектами).
- Степень защиты оболочки шкафа РУНН – IP34.
- Цепи ВН устойчивы к токам короткого замыкания 10 кА в течение 3 с.

Основные технические параметры

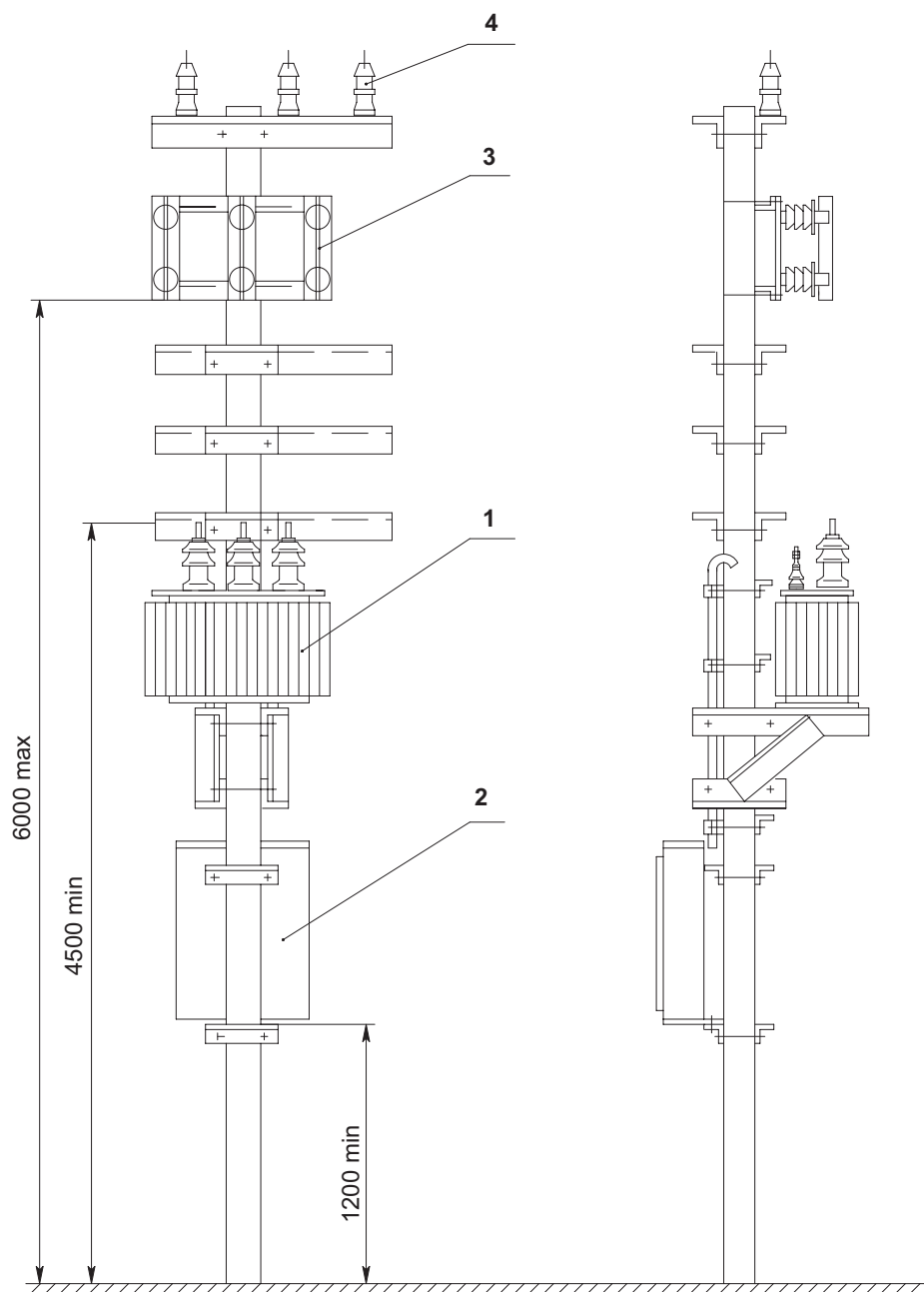
Показатель		Значение			
Тип трансформатора		ТМГ			
Номинальная мощность трансформатора, кВ·А		25	40	63	100
Схема и группа соединения обмоток трансформатора		Y/Yn–0			
Номинальное напряжение на стороне ВН, кВ		6 (10)			
Номинальное напряжение на стороне НН, кВ		0,4			
Номинальные токи отходящих линий, А	№ 1	31,5	31,5	40	40
	№ 2	31,5	63	63	100
	№ 3	–	–	40	80
	уличное освещение	16 (25*)			

* По согласованию с заказчиком.

Примечание:

- По требованию заказчика токи и количество отходящих линий, а также схемы и группы соединения обмоток трансформатора могут быть изменены.
- По требованию заказчика возможно изготовление мачтовых трансформаторных подстанций в оцинкованном корпусе.
- По требованию заказчика возможна изготовление МТП климатического исполнения и категории размещения – УХЛ1 по ГОСТ 15150-69, окраска в корпоративные цвета с нанесением соответствующего логотипа компании.

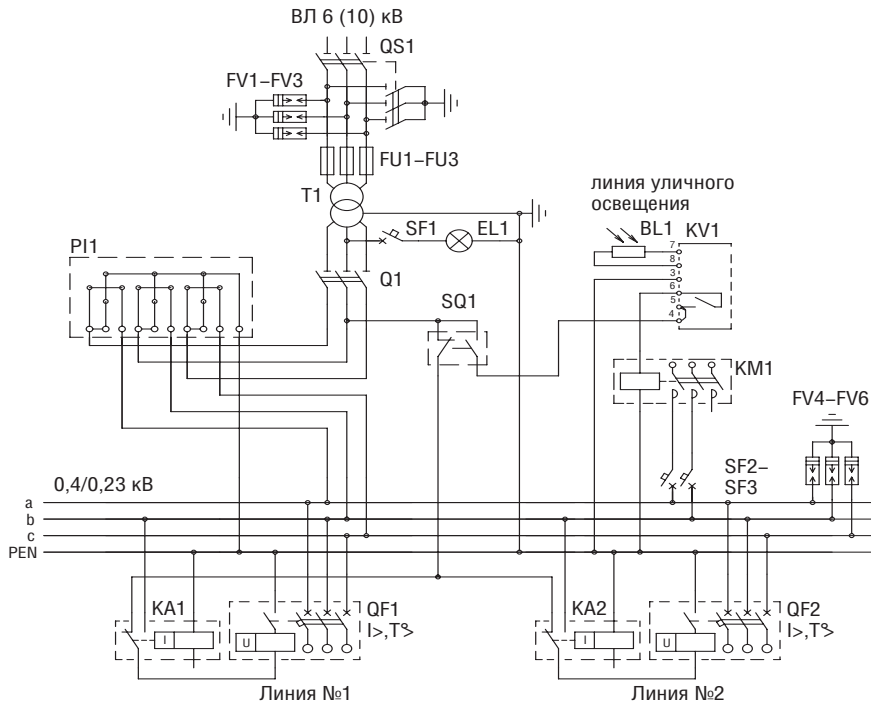
Габаритные, установочные размеры МТП мощностью 25...100 кВ·А



Примечание:

- 1 – трансформатор;
- 2 – устройство РУНН;
- 3 – высоковольтный предохранитель;
- 4 – ограничители перенапряжений.

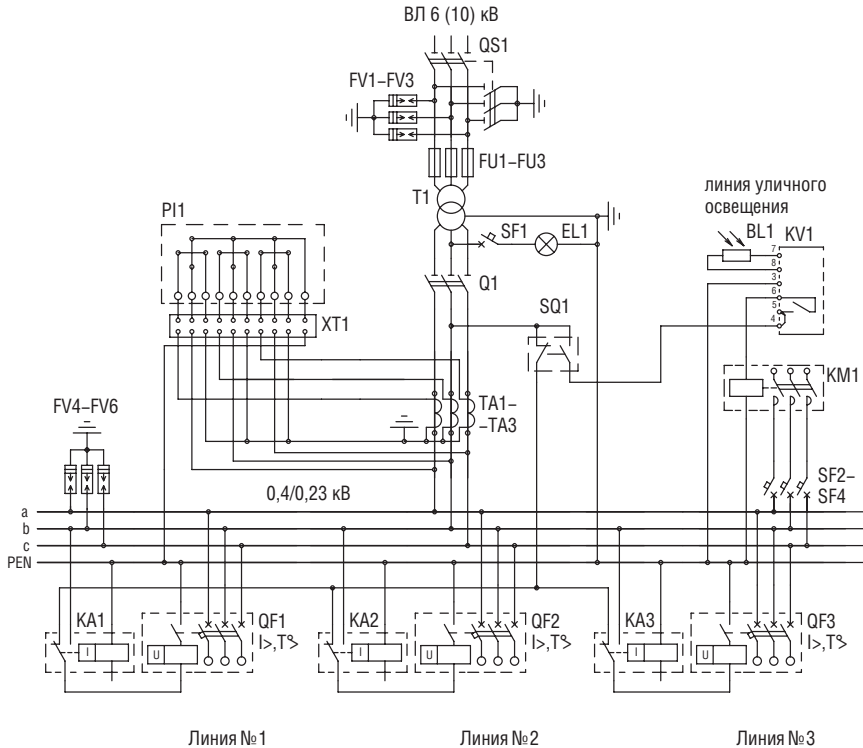
Схема электрическая принципиальная МТП–2014 мощностью 25, 40 кВ·А



Примечание:

Разъединитель QS1, высоковольтные ограничители перенапряжений FV1–FV3 поставляются по требованию заказчика.

Схема электрическая принципиальная МТП–2014 мощностью 63, 100 кВ·А



Примечание:

Разъединитель QS1, высоковольтные ограничители перенапряжений FV1–FV3 поставляются по требованию заказчика.



**Открытое акционерное общество
"МИНСКИЙ ЭЛЕКТРОТЕХНИЧЕСКИЙ ЗАВОД ИМ. В.И. КОЗЛОВА"**

**Опросный лист заказа трансформаторных подстанций для электроснабжения
сельскохозяйственных потребителей и небольших объектов**

№ п.п.	Наименование параметра	Технические характеристики					
1	Тип подстанции	<input type="checkbox"/> МТП (СТП) *			<input type="checkbox"/> КТП **		
2	Защитное покрытие шкафа РУНН и узлов крепления подстанции *** (только для подстанций типа МТП, СТП)	Узлы крепления			Шкаф РУНН		
		<input type="checkbox"/> только окраска			<input type="checkbox"/> только окраска		
		<input type="checkbox"/> только цинкование			<input type="checkbox"/> цинкование с окраской		
3	Мощность подстанции, кВ·А	25 <input type="checkbox"/>	40 <input type="checkbox"/>	63 <input type="checkbox"/>	100 <input type="checkbox"/>	160 <input type="checkbox"/>	250 <input type="checkbox"/>
4	Климатическое исполнение подстанции	У1					
5	Номинальное напряжение ВН, кВ	<input type="checkbox"/> 6			<input type="checkbox"/> 10		
6	Тип силового трансформатора	ТМГ					
7	Схема и группа соединения обмоток силового трансформатора	<input type="checkbox"/> Y/Yo-0			<input type="checkbox"/> Δ/Yo-11		
8	Наличие ограничителей перенапряжений на стороне ВН (обязательны для КТП с воздушным вводом ВН)	<input type="checkbox"/> да			<input type="checkbox"/> нет		
9	Номинальное напряжение НН, кВ	0,4					
10	Тип вводного аппарата на стороне НН *	<input type="checkbox"/> автоматический выключатель стационарный <input type="checkbox"/> рубильник					
11	Выводы отходящих линий на стороне НН	<input type="checkbox"/> воздушные <input type="checkbox"/> кабельные <input type="checkbox"/> воздушно-кабельные					
12	Исполнение аппаратов на отходящих линиях 0,4 кВ	<input type="checkbox"/> автоматические выключатели стационарные <input type="checkbox"/> рубильники-предохранители					
13	Номинальные токи отходящих линий НН	1 -			3 -		
		2 -			4 -		
14	Наличие и ток линии наружного освещения, А	да <input type="checkbox"/>	16 <input type="checkbox"/>	25 <input type="checkbox"/>	<input type="checkbox"/> нет		
15	Наличие системы общего учета электроэнергии на вводе РУНН (счетчик с трансформаторами тока)	<input type="checkbox"/> активной энергии <input type="checkbox"/> активной и реактивной энергии			<input type="checkbox"/> нет		
16	Наличие системы учета электроэнергии в цепи наружного освещения	<input type="checkbox"/> да			<input type="checkbox"/> нет		
17	Конструктивные особенности и дополнительные требования						

* - мачтовая (МТП) или столбовая (СТП) трансформаторная подстанция для установки на одной (двух) опорах.

** - трансформаторная подстанция шкафного исполнения для установки на 4-х железобетонных приставках.

*** - наличие проводов, соединяющих выводы коммутационных аппаратов РУНН с проходными изоляторами шкафа воздушных выводов НН.

Возможно исполнение подстанции с техническими параметрами, отличающимися от предлагаемых в опросном листе.

Контактное лицо для проведения технических переговоров:

т/ф: (+375 17) 246-15-74, (+375 17) 246-15-34

bz@metz.by; omt@metz.by