

ТРАНСФОРМАТОРЫ ТМГ

Трехфазные масляные трансформаторы ТМГ предназначены для преобразования электроэнергии в сетях энергосистем и потребителей электроэнергии в условиях наружной или внутренней установки умеренного (от плюс 40 до минус 45 °С) или холодного (от плюс 40 до минус 60 °С) климата. Окружающая среда невзрывоопасная, не содержащая пыли в концентрациях, снижающих параметры изделий в недопустимых пределах. Трансформаторы не предназначены для работы в условиях тряски, вибрации, ударов, в химически активной среде. Высота установки над уровнем моря не более 1000 м.

Номинальная частота 50 Гц. Регулирование напряжения осуществляется в диапазоне до $\pm 5\%$ **на полностью отключенном трансформаторе** (ПБВ) переключением ответвлений обмотки ВН ступенями по 2,5 %.

В трансформаторах ТМГ-25/10-У1, ТМГ-40/10-У1 регулирование напряжение осуществляется в диапазоне $+2,5\% - 5\%$ ступенями по 2,5% (4 ступени регулирования), 5 ступеней регулирования возможно изготовить по заказу.

Согласно ГОСТ 11677, предельные отклонения технических параметров трансформаторов составляют: напряжение короткого замыкания $\pm 10\%$; потери короткого замыкания на основном ответвлении $+10\%$; потери холостого хода $+15\%$; полная масса $+10\%$.

Трансформаторы ТМГ **герметичного исполнения, без маслорасширителей.**

Температурные изменения объема масла компенсируются изменением объема гофров бака за счет упругой их деформации.

Вводы и отводы нейтрали обмоток НН трансформатора рассчитаны на продолжительную нагрузку током, равным 100% номинального тока обмотки НН.

Для контроля уровня масла трансформаторы снабжаются маслоуказателем поплавкового типа.

Для предотвращения возникновения избыточного давления в баке сверх допустимого в трансформаторах мощностью 16, 25, 40, 63, 630, 1000 кВ·А классом напряжения 10 кВ устанавливается предохранительный клапан.

Для измерения температуры верхних слоев масла и управления внешними электрическими цепями трансформаторы, предназначенные для эксплуатации в помещении или под навесом, по заказу потребителя комплектуются манометрическим сигнализирующим термометром.

Для контроля внутреннего давления в баке и сигнализации в случае превышения им допустимой величины в трансформаторах мощностью 100 кВ·А и выше, размещаемых в помещении или под навесом, предусматривается по заказу потребителя установка электроконтактного мановакуумметра.

Для измерения температуры верхних слоев масла на крышке трансформаторов предусмотрена гильза для установки жидкостного стеклянного термометра.

Трансформаторы мощностью 630 кВ·А, 1000 кВ·А, 1250 кВ·А, комплектуются транспортными роликами для перемещения трансформаторов в продольном и поперечном направлениях.

**Технические характеристики трансформаторов ТМГ
мощностью 16 ... 1250 кВ·А классов напряжения 6; 10; 15; 27,5 кВ**

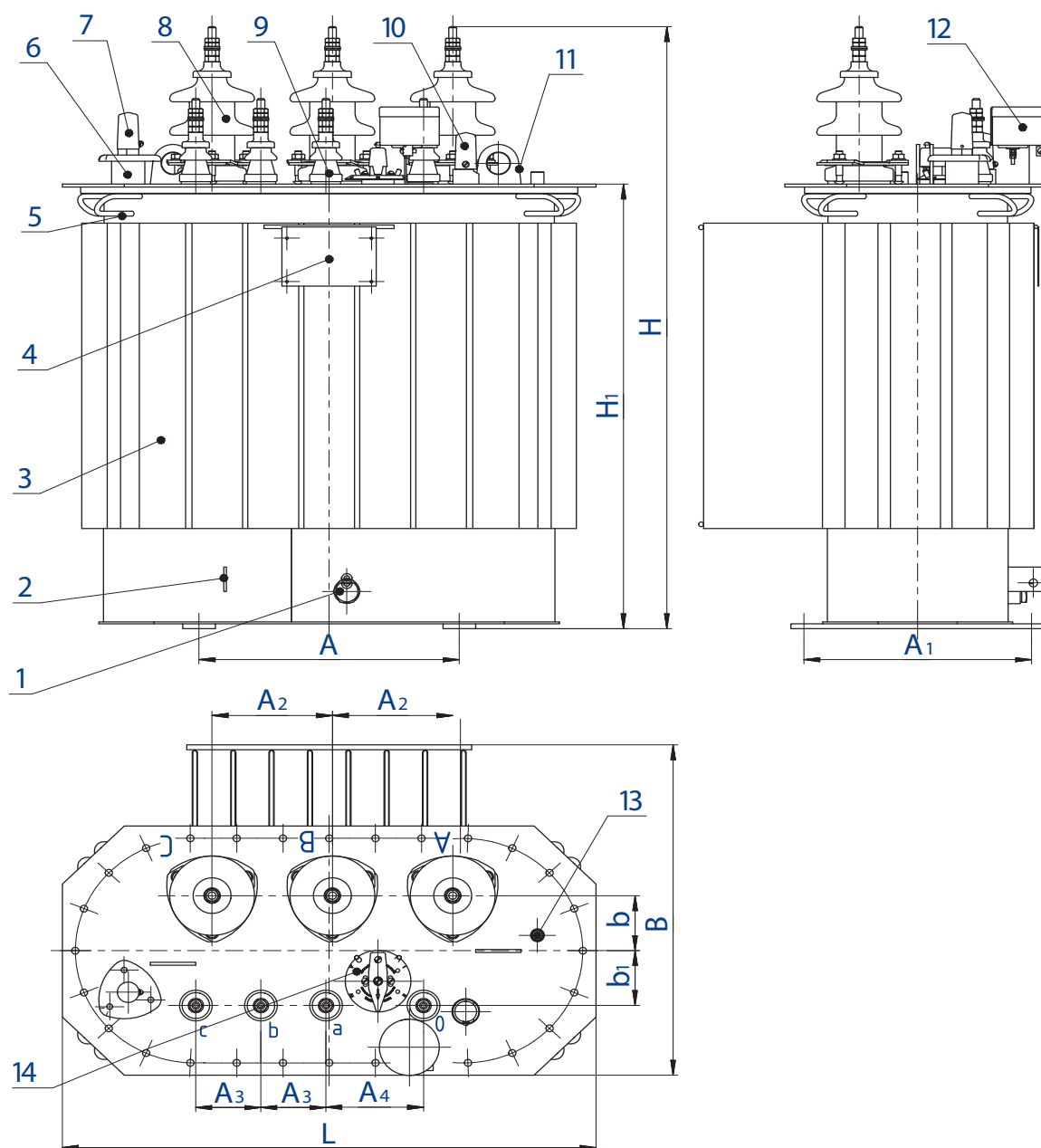
| Тип трансформатора | Номинальная мощность, кВ·А | Номинальное напряжение, кВ | | Схема и группа соединения обмоток | Потери, Вт | | Напряжение к.з., % | Масса, кг | |
|-------------------------|----------------------------|----------------------------|-------------------|-----------------------------------|------------|-------|--------------------|-----------|--------|
| | | ВН | НН | | х.х. | к.з. | | масла | полная |
| ТМГ-16/10-У1 (ХЛ1,УХЛ1) | 16 | 6; 10 | 0,4 | У/Ун-0 У/Зн-11 | 85 | 440 | 4,5 | 63 | 230 |
| | | | | | | 500 | 5,0 | | |
| ТМГ-25/10-У1(ХЛ1,УХЛ1) | 25 | 6; 10 | 0,23 | У/Ун-0 У/Зн-11 | 115 | 600 | 4,5 | 63 | 240 |
| 600 | | | | | | 4,5 | | | |
| ТМГ-25/15-У1 | | 15 | 0,4 | У/Ун-0 | 145 | 650 | 6,0 | 63 | 280 |
| ТМГ-25/27,5-У1 | 27,5 | | | | | | 200 | 590 | |
| ТМГ-40/10-У1(ХЛ1,УХЛ1) | 40 | 6; 10 | 0,23 | У/Ун-0 У/Зн-11 | 155 | 880 | 4,5 | 85 | 300 |
| ТМГ-40/15-У1 | | | | | | 15 | 0,4 | | |
| ТМГ-63/10-У1(ХЛ1,УХЛ1) | 63 | 6; 10 | 0,23 | У/Ун-0 У/Зн-11 | 220 | 1280 | 4,5 | 125 | 420 |
| ТМГ-63/15-У1(ХЛ1,УХЛ1) | | | | | | 15 | 0,4 | | |
| ТМГ-630/10-У1(ХЛ1,УХЛ1) | 630 | 6; 10 | 0,4 | У/Ун-0 | 1100 | 7900 | 5,5 | 394 | 1690 |
| ТМГ-1000/10-1(ХЛ1,УХЛ1) | 1000 | 6; 10 | | Д/Ун-11 | 1250 | 11400 | 5,5 | 513 | 2320 |
| ТМГ-1250/10-У1 | 1250 | 6; 10 | У/Ун-0 Д/Ун-11 | 1800 | 12400 | 6,0 | 875 | 3600 | |

**Технические характеристики трансформаторов ТМГ
мощностью 630 ... 1250 кВ·А классов напряжения 20 кВ**

| Тип трансформатора | Номинальная мощность, кВ·А | Номинальное напряжение, кВ | | Схема и группа соединения обмоток | Потери, Вт | | Напряжение к.з., % | Масса, кг | |
|--------------------|----------------------------|----------------------------|-----|-----------------------------------|------------|-------|--------------------|-----------|--------|
| | | ВН | НН | | х.х. | к.з. | | масла | полная |
| ТМГ-630/20-У2 | 630 | 20 | 0,4 | Д/Ун-11 | 1240 | 7600 | 5,5 | 394 | 1690 |
| ТМГ-1000/20-У2 | 1000 | | | | 1600 | 10800 | 5,5 | 513 | 2320 |
| ТМГ-1250/20-У2 | 1250 | | | | 1750 | 12400 | 6,0 | 875 | 3600 |

*Вводы ВН трансформаторов класса напряжения 20кВ с категорией размещения «2» по ГОСТ 15150–69 снабжены изоляторами PPS штепсельного типа с внешним конусом по EN 50180 типа А (или DIN 4238).

Трансформаторы ТМГ мощностью 16 ... 63 кВ·А

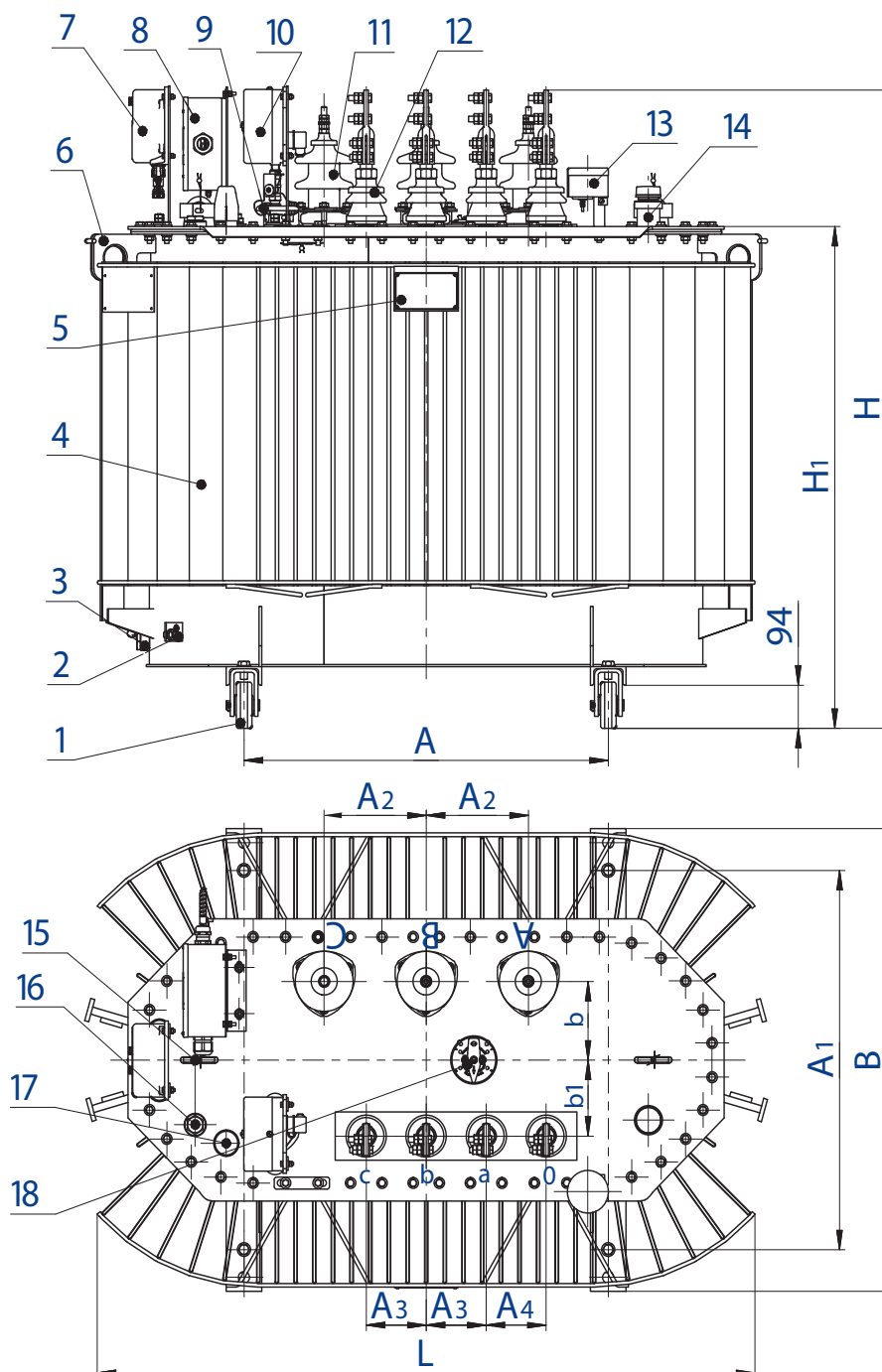


| Мощность, кВ·А | Размеры, мм | | | | | | | | | | |
|----------------|-------------|-----|------|----------------|-----|----------------|----------------|----------------|----------------|-----|----------------|
| | L | B | H | H ₁ | A | A ₁ | A ₂ | A ₃ | A ₄ | b | b ₁ |
| 16/10 | 800 | 640 | 890 | 630 | 400 | 350 | 200 | 100 | 150 | 85 | 85 |
| 25/10 | 795 | 505 | 935 | 653 | 400 | 350 | 200 | 100 | 150 | 85 | 85 |
| 25/15 | 795 | 505 | 1075 | 653 | 400 | 350 | 270 | 100 | 150 | 85 | 85 |
| 25/27,5 | 1100 | 800 | 1350 | 825 | 440 | 510 | 350 | 100 | 100 | 150 | 105 |
| 40/10 | 830 | 565 | 1010 | 728 | 400 | 350 | 185 | 100 | 150 | 90 | 90 |
| 40/15 | 830 | 565 | 1075 | 728 | 400 | 350 | 270 | 100 | 150 | 90 | 90 |
| 63/10 | 940 | 700 | 1005 | 725 | 400 | 400 | 185 | 100 | 100 | 100 | 100 |
| 63/15 | 940 | 700 | 1175 | 725 | 400 | 400 | 260 | 100 | 100 | 100 | 100 |

1 – пробка сливная; 2 – зажим заземления; 3 – бак; 4 – табличка; 5 – скоба для крепления при транспортировании; 6 – патрубок для заливки масла; 7 – предохранительный клапан; 8 – ввод ВН; 9 – ввод НН; 10 – маслоуказатель; 11 – серьга для подъема трансформатора; 12 – пробивной предохранитель (устанавливается по заказу потребителя); 13 – карман термометра; 14 – переключатель.

* - графика рисунка соответствует трансформатору мощностью 40 кВ·А

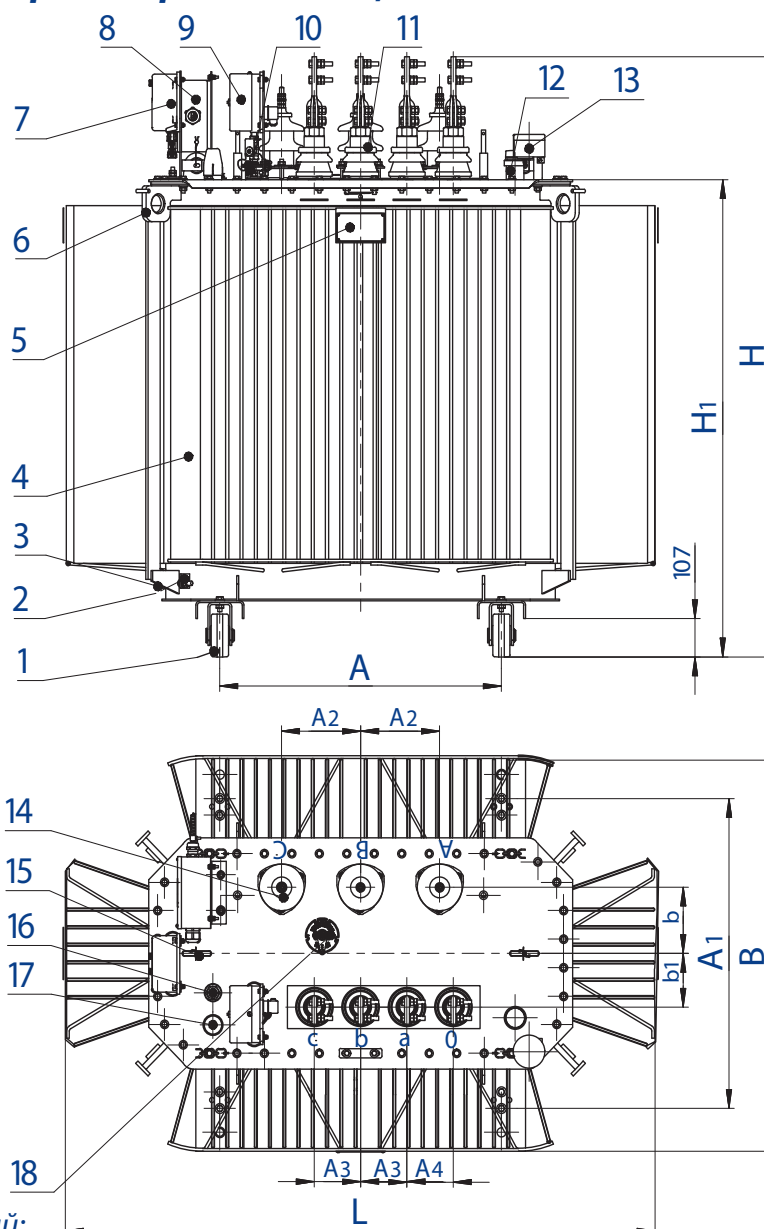
Трансформаторы ТМГ мощностью 630 кВ·А



| Мощность, кВ·А | Размеры, мм | | | | | | | | | | |
|----------------|-------------|------|------|----------------|-----|----------------|----------------|----------------|----------------|-----|----------------|
| | L | B | H | H ₁ | A | A ₁ | A ₂ | A ₃ | A ₄ | b | b ₁ |
| 630/10 | 1590 | 1000 | 1415 | 1085 | 820 | 820 | 230 | 135 | 135 | 170 | 170 |

1 – ролик транспортный; 2 – зажим заземления; 3 – пробка слива масла; 4 – бак; 5 – табличка; 6 – серьга для подъема трансформатора; 7 – манометрический термометр (устанавливается по заказу потребителя); 8 – коробка зажимов (устанавливается при заказе мановакуумметра и/или манометрического термометра); 9 – мановакуумметр (устанавливается по заказу потребителя); 10 – патрубок для заливки масла; 11 – ввод НН; 12 – предохранительный клапан сброса давления; 13 – пробивной предохранитель (устанавливается по заказу потребителя); 14 – ввод ВН; 15 – серьга для подъема активной части с крышкой трансформатора; 16 – гильза для термометра; 17 – маслоуказатель; 18 – переключатель.

Трансформаторы ТМГ мощностью 1000 кВ·А



1 – ролик транспортный;

2 – зажим заземления;

3 – пробка слива масла;

4 – бак;

5 – табличка;

6 – серьга для подъема трансформатора;

7 – манометрический термометр (устанавливается по заказу потребителя);

8 – коробка зажимов (устанавливается при заказе мановакуумметра и/или манометрического термометра);

9 – мановакуумметр (устанавливается по заказу потребителя);

10 – патрубок для заливки масла;

11 – ввод НН;

12 – предохранительный клапан сброса давления;

13 – пробивной предохранитель (устанавливается по заказу потребителя);

14 – ввод ВН;

15 – серьга для подъема активной части с крышкой трансформатора;

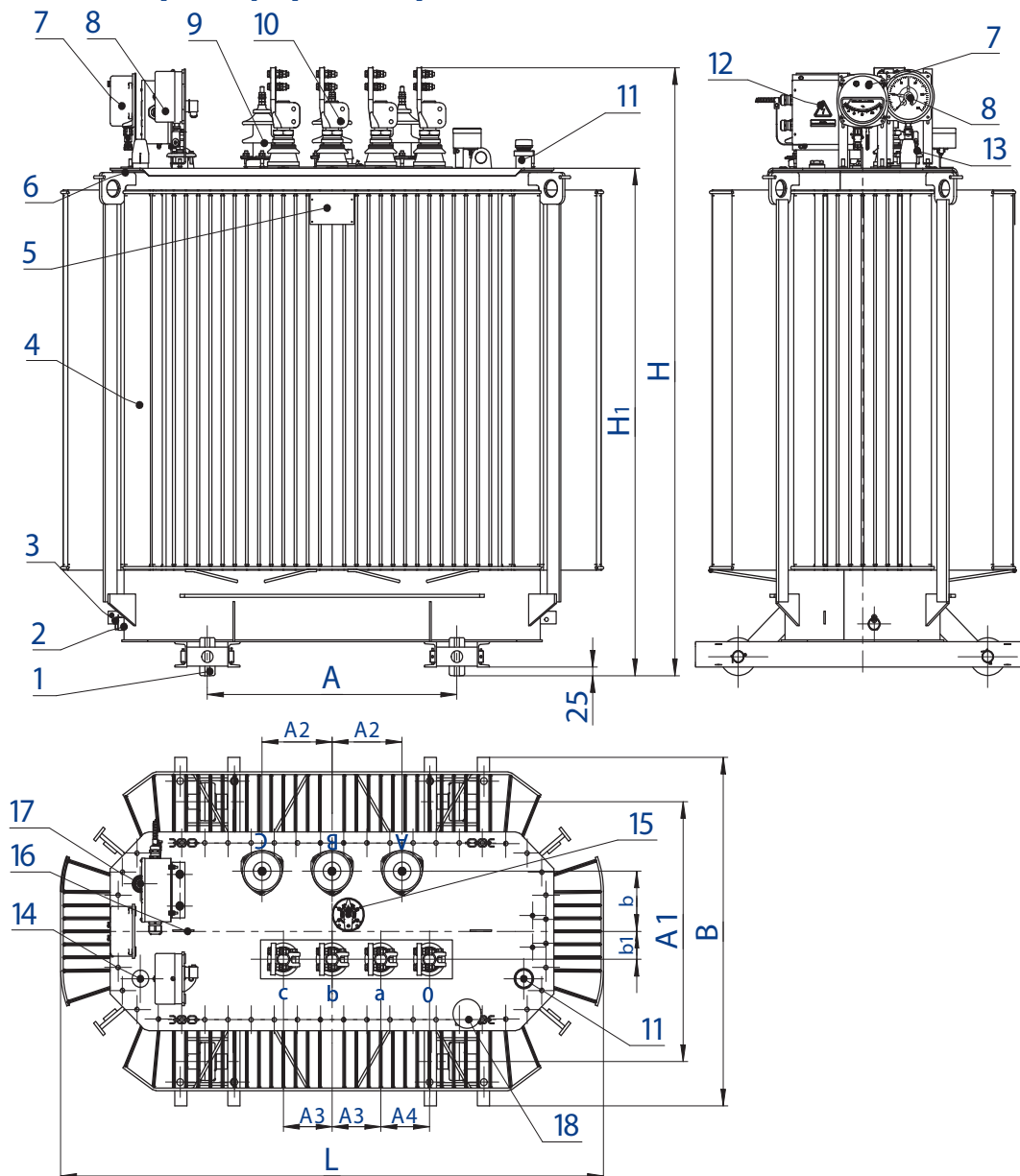
16 – гильза для термометра;

17 – маслоуказатель;

18 – переключатель.

| Мощность, кВ·А | Размеры, мм | | | | | | | | | | |
|----------------|-------------|------|------|----------------|-----|----------------|----------------|----------------|----------------|-----|----------------|
| | L | B | H | H ₁ | A | A ₁ | A ₂ | A ₃ | A ₄ | b | b ₁ |
| 1000/10 | 1750 | 1130 | 1700 | 1335 | 820 | 820 | 230 | 135 | 135 | 170 | 165 |

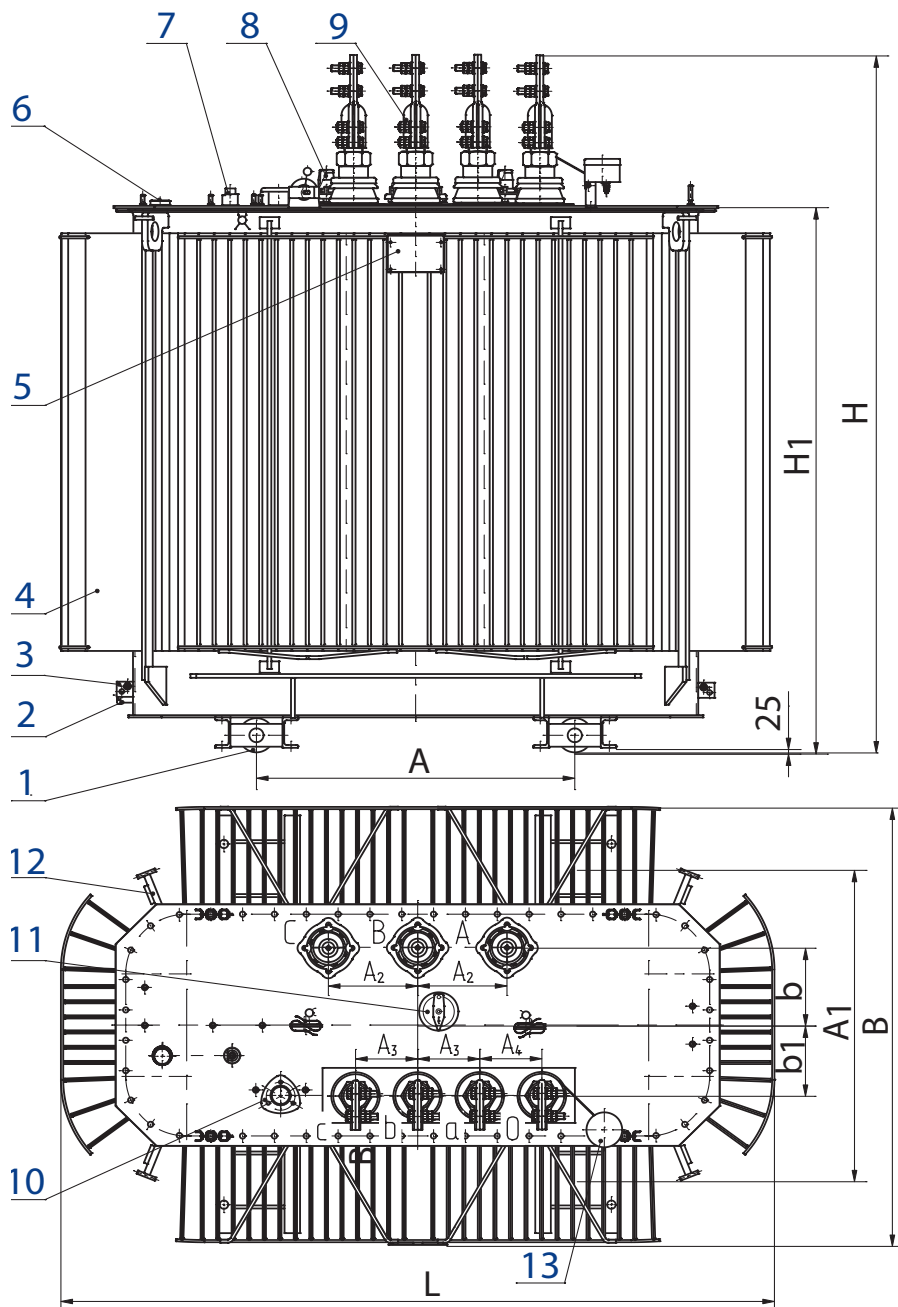
Трансформаторы ТМГ мощностью 1250 кВ·А



- 1 – ролик транспортный;
 2 – зажим заземления;
 3 – пробка слива масла;
 4 – бак;
 5 – табличка;
 6 – серьга для подъема трансформатора;
 7 – манометрический термометр (устанавливается по заказу потребителя);
 8 – мановакуумметр (устанавливается по заказу потребителя);
 9 – ввод ВН;
 10 – ввод НН;
 11 – предохранительный клапан сброса давления;
 12 – коробка зажимов (устанавливается при заказе мановакуумметра и/или манометрического термометра);
 13 – патрубок для заливки масла;
 14 – маслоуказатель;
 15 – переключатель;
 16 – серьга для подъема активной части с крышкой трансформатора;
 17 – гильза для термометра;
 18 – пробивной предохранитель (устанавливается по заказу потребителя).

| Мощность, кВ·А | Размеры, мм | | | | | | | | | | |
|----------------|-------------|------|------|----------------|-----|----------------|----------------|----------------|----------------|-----|----------------|
| | L | B | H | H ₁ | A | A ₁ | A ₂ | A ₃ | A ₄ | b | b ₁ |
| 1250/10 | 1770 | 1100 | 1900 | 1465 | 820 | 820 | 230 | 160 | 160 | 185 | 150 |

Трансформаторы класса напряжения 20кВ мощностью 630 ... 1250



1-ролик транспортный;

2-пробка сливная;

3-зажим заземления;

4-бак*;

5-табличка;

6-гильза для стеклянного термометра и термобаллона манометрического термометра;

7-маслоуказатель;

8-ввод ВН;

9-ввод НН;

10-патрубок для заливки масла;

11-переключатель;

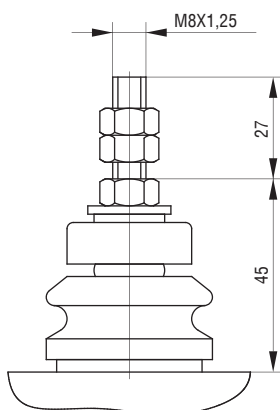
12-серьга для подъёма трансформатора;

13-пробивной предохранитель (устанавливается по заказу потребителя).

* - графика рисунка соответствует трансформатору мощностью 1250 кВ•А

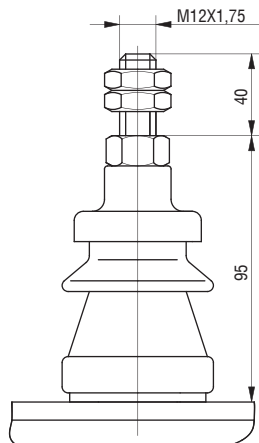
| Мощность, кВ•А | Размеры, мм | | | | | | | | | | |
|----------------|-------------|------|------|----------------|-----|----------------|----------------|----------------|----------------|-----|----------------|
| | L | B | H | H ₁ | A | A ₁ | A ₂ | A ₃ | A ₄ | b | b ₁ |
| 630/20 | 1590 | 1000 | 1415 | 1085 | 820 | 820 | 230 | 135 | 135 | 170 | 170 |
| 1000/20 | 1750 | 1130 | 1700 | 1335 | 820 | 820 | 230 | 135 | 135 | 170 | 165 |
| 1250/20 | 1770 | 1100 | 1900 | 1465 | 820 | 820 | 230 | 160 | 160 | 185 | 150 |

Вводы НН для трансформаторов серий ТМГ, ТМГ11, ТМГСУ, ТМГСУ11, ТМГ12, ТМГ21, ТМЭГ, ТМБГ, ОМ, ОМГ, ОМП, ТМТО без контактных зажимов



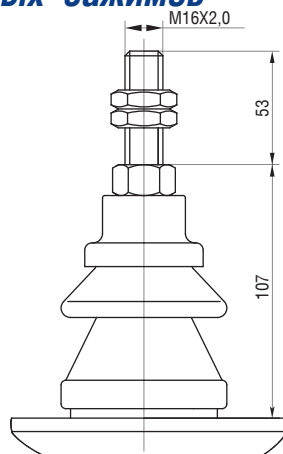
ввод НН

на номинальный ток 100 А



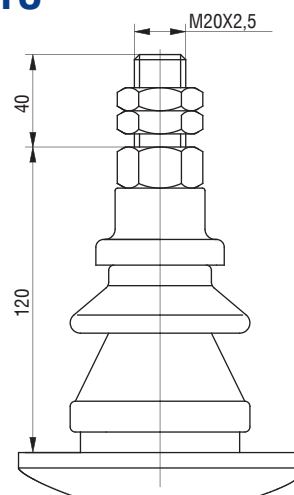
ввод НН

на номинальный ток 250 А



ввод НН

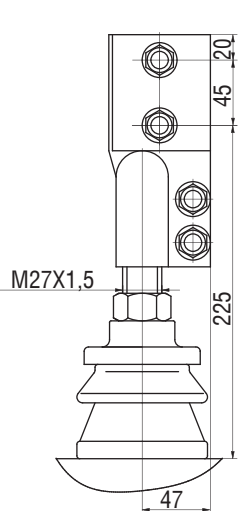
на номинальный ток 400 А



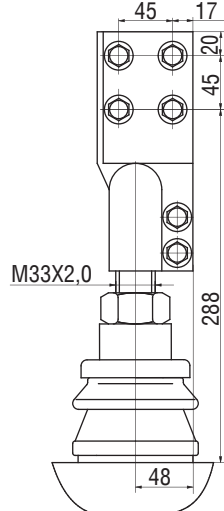
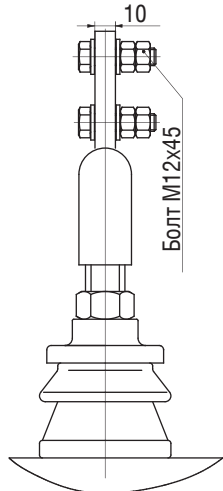
ввод НН

на номинальный ток 630 А

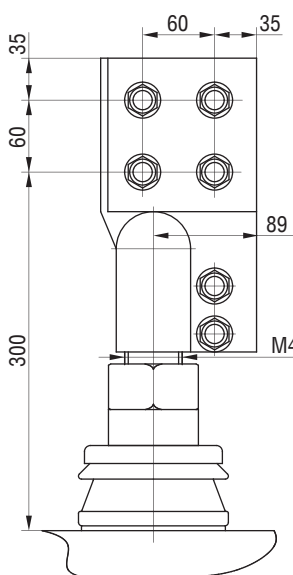
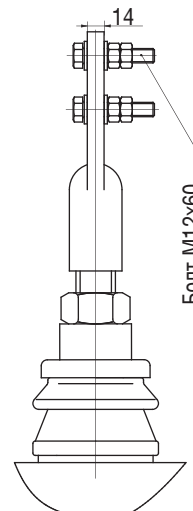
с контактными зажимами



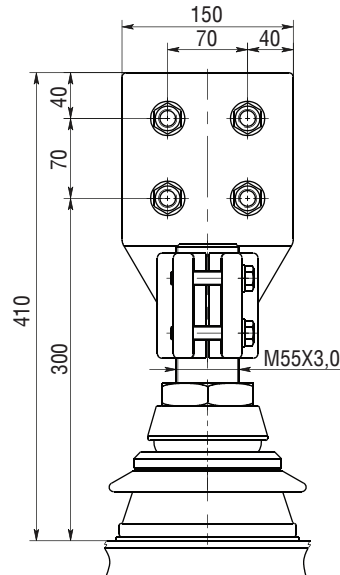
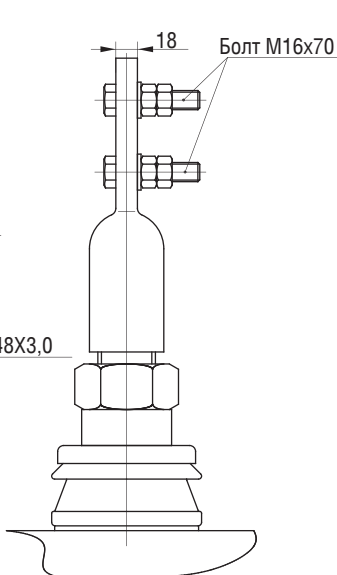
ввод НН на номинальный ток 1000 А



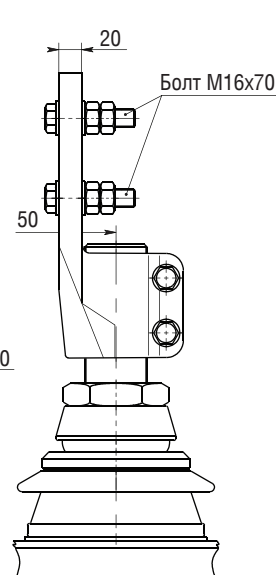
ввод НН на номинальный ток 1600 А



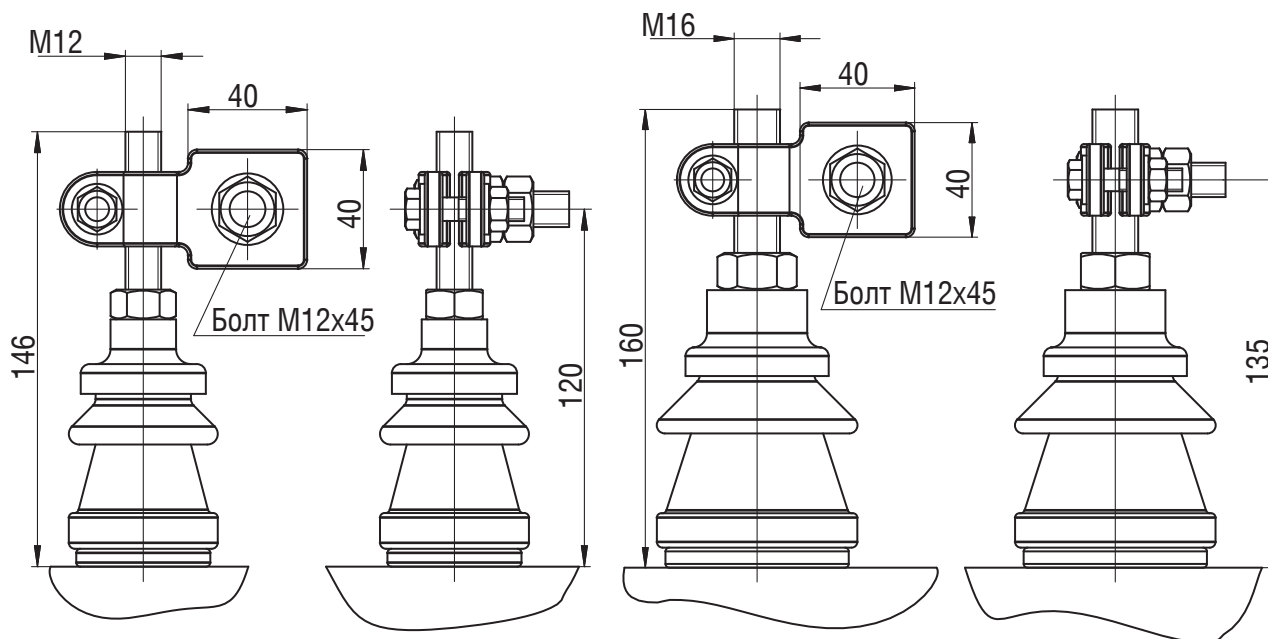
ввод НН на номинальный ток 2500 А



ввод НН на номинальный ток 4000 А

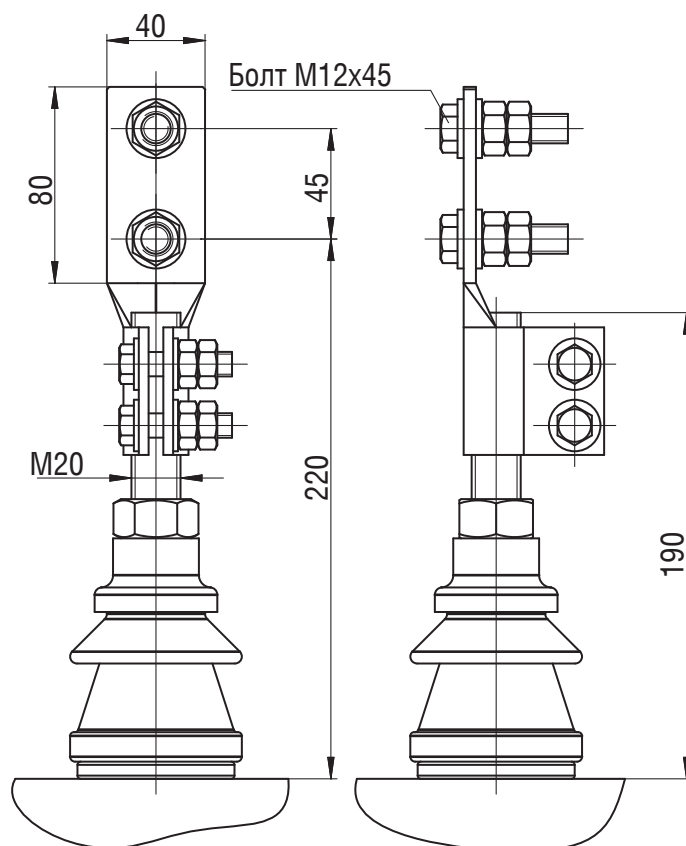


**По заказу потребителя вводы НН трансформаторов
 мощностью 16...400 кВ·А
 можно комплектовать контактными зажимами.**



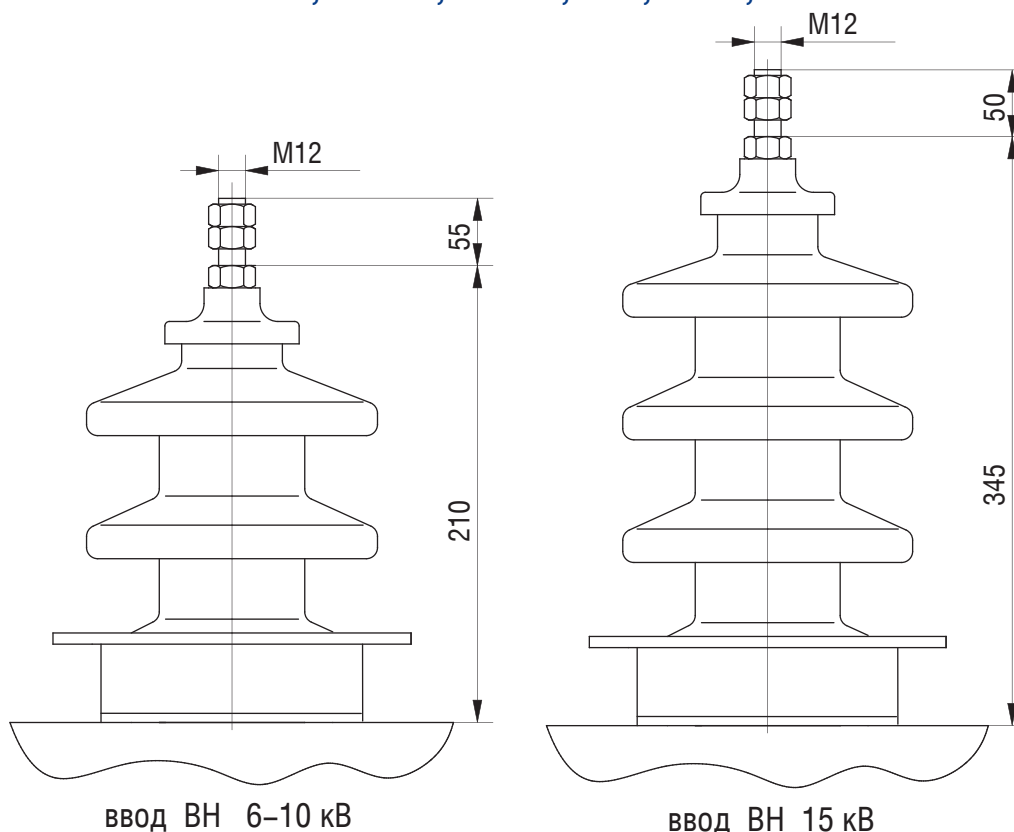
ввод НН на номинальный ток 250 А

ввод НН на номинальный ток 400 А

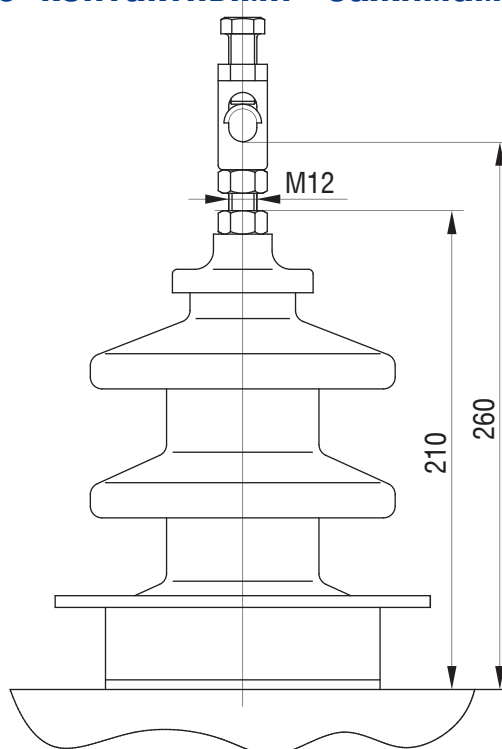


ввод НН на номинальный ток 630 А

**Вводы ВН для трансформаторов
серий ТМГ, ТМГ11, ТМГСУ, ТМГСУ11, ТМГ12,
ТМГ21, ТМЭГ, ТМБГ, ОМ, ОМГ, ОМП**

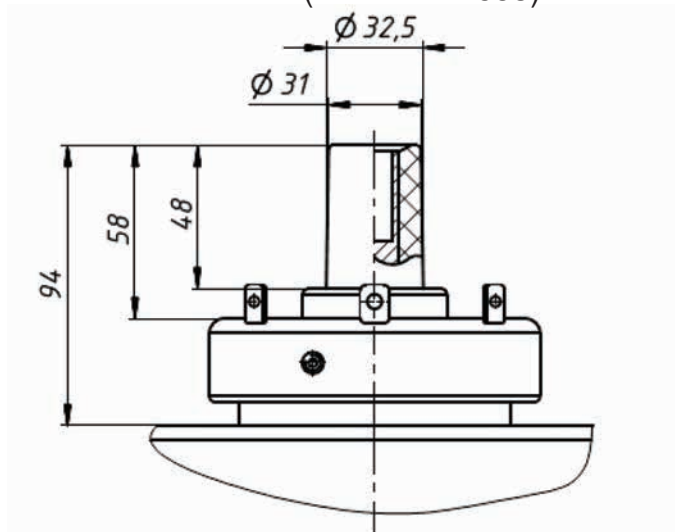


**Вводы ВН 6; 10 кВ для трансформаторов
серии ТМПН, ТМПНГ
с контактными зажимами**



Вводы ВН для трансформаторов ТМГ-630/20-У2, ТМГ-1000/20-У2, ТМГ-1250/20-У2

Штепсельные проходные изоляторы с внешним конусом по EN 50180 тип А (или DIN 42538)



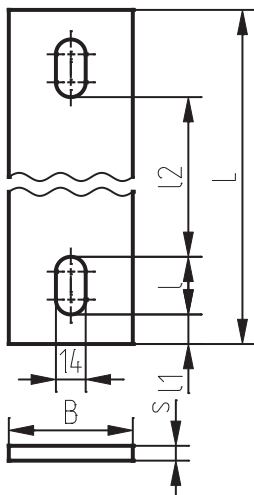
Для присоединения кабелей к изоляторам применяются адаптеры: адаптор с изгибом (K)158LR или прямой адаптор (K)152SR.



Данные адаптеры в комплект трансформатора не входят.

Размеры отверстий под фундаментные болты

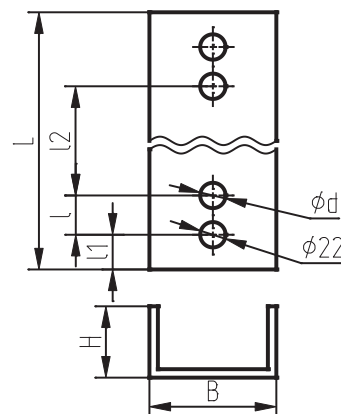
Трансформаторы ТМГ мощностью 16...63 кВ·А,
ТМГСУ мощностью 25...63 кВ·А,



| Тип трансформатора | Номинальная мощность, кВ·А | L, мм | I, мм | I1, мм | I2, мм | S, мм | B, мм |
|--------------------|----------------------------|-------|-------|--------|--------|-------|-------|
| ТМГ-16 | 16 | 390 | 22 | 9 | 328 | 8 | 50 |
| ТМГ-25 ТМГСУ-25 | 25 | 390 | 22 | 9 | 328 | 8 | 50 |
| ТМГ-40 ТМГСУ-40 | 40 | 390 | 22 | 9 | 328 | 8 | 50 |
| ТМГ-63 ТМГСУ-63 | 63 | 440 | 22 | 9 | 378 | 8 | 50 |

Трансформаторы ТМГ11 мощностью 100...400 кВ·А,
ТМГ12 мощностью 250...400 кВ·А, ТМГСУ11 мощностью 100...250 кВ·А

| Тип трансформатора | Номинальная мощность, кВ·А | d, мм | L, мм | I, мм | I1, мм | I2, мм | H, мм | B, мм |
|---------------------------------------|----------------------------|-------|-------|-------|--------|--------|-------|-------|
| ТМГ11-100 ТМГСУ11-100 | 100 | 18 | 570 | 36 | 24 | 450 | 40 | 80 |
| ТМГ11-160 ТМГСУ11-160 | 160 | | | | | | | |
| ТМГ11-250 ТМГ12-250 ТМГСУ11-250 | 250 | | | | | | | |
| ТМГ11-400 ТМГ12-400 | 400 | | 790 | 46 | 19 | 660 | 40 | 80 |



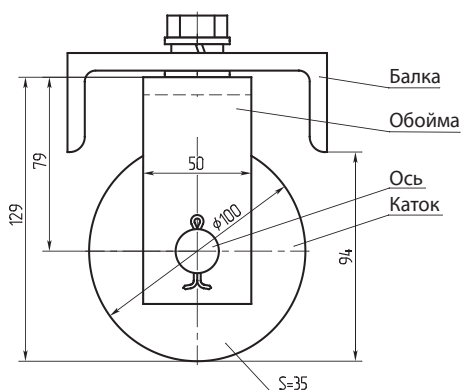
АКУСТИЧЕСКИЕ ХАРАКТЕРИСТИКИ СИЛОВЫХ МАСЛЯНЫХ ТРАНСФОРМАТОРОВ типа ТМГ, ТМГ11, ТМГСУ, ТМГСУ11, ТМГ21

Значения скорректированного уровня звуковой мощности трансформаторов типа ТМГ, ТМГ11, ТМГСУ, ТМГСУ11, ТМГ21 не превышают нормы, установленные ГОСТ 12.2.024-87. Для трансформаторов мощностью не более 100 кВ·А значения скорректированного уровня звуковой мощности не нормируются.

| Номинальная мощность трансформатора кВ·А | 100 | 160 | 250 | 400 | 630 | 1000 | 1250 | 1600 | 2500 |
|---|-----|-----|-----|-----|-----|------|------|------|------|
| Корректируемый уровень звуковой мощности, дБА, не более | 59 | 62 | 65 | 68 | 70 | 73 | 75 | 75 | 76 |

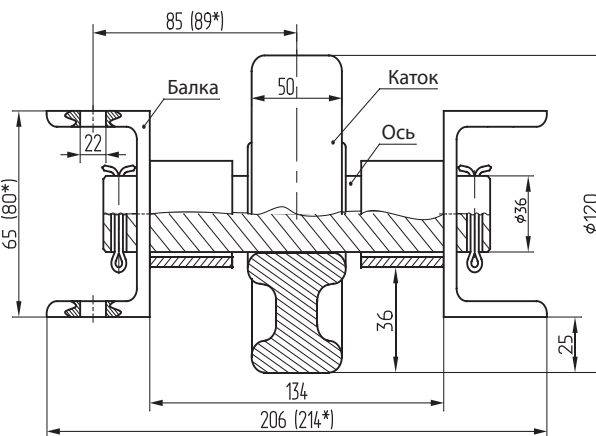
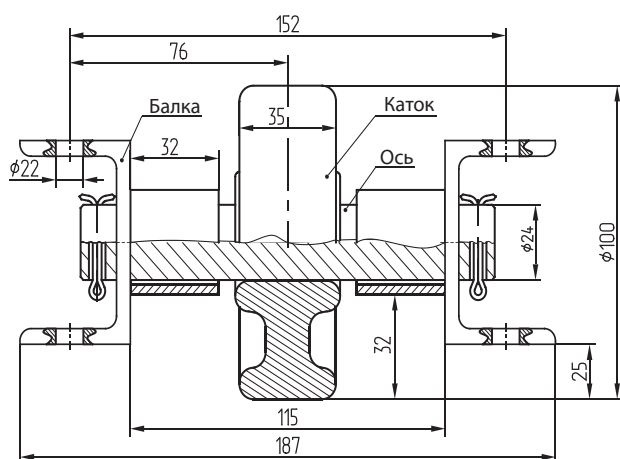
РОЛИКИ ТРАНСПОРТНЫЕ

Для трансформаторов 160...400 кВ·А



Для трансформаторов 630 кВ·А

Для трансформаторов 1000...2500 кВ·А



* - для 1250, 1600, 2500 кВ·А

ПЕРЕГРУЗОЧНАЯ СПОСОБНОСТЬ

СИЛОВЫХ МАСЛЯНЫХ ТРАНСФОРМАТОРОВ МОЩНОСТЬЮ 16 ... 3200 кВ·А

Допустимые систематические нагрузки не вызывают сокращения нормируемого срока службы трансформатора, так как за продолжительность графика нагрузки обеспечивается нормальный или пониженный против нормального расчетный износ изоляции. Допустимые аварийные перегрузки вызывают повышенный по сравнению с нормальным расчетный износ витковой изоляции, что может привести к сокращению нормированного срока службы трансформатора, если повышенный износ впоследствии не компенсирован нагрузками с износом витковой изоляции ниже нормального.

Максимально допустимые **систематические нагрузки** и допустимые **аварийные перегрузки** масляных трансформаторов определяются в соответствии с табл. 1 и 2.

В таблицах приведены значения K_2 и h для суточного прямоугольного двухступенчатого графика нагрузки трансформатора при различных значениях K_1 и $\theta_{охл}$. Для промежуточных значений K_1 и $\theta_{охл}$ значение K_2 следует определять линейной интерполяцией.

$\theta_{охл}$ - температура окружающей среды, °С;

K_1 - начальная нагрузка, предшествующая нагрузке или перегрузке K_2 или нагрузка после снижения K_2 , в долях номинальной мощности или номинального тока:

$$K_1 = S_1 / S_{ном} = I_1 / I_{ном}$$

K_2 - нагрузка или перегрузка, следующая за начальной нагрузкой K_1 , в долях номинальной мощности или номинального тока,

$$K_2 = S_2 / S_{ном} = I_2 / I_{ном}$$

h - продолжительность нагрузки K_2 на двухступенчатом суточном графике нагрузки, ч.

В табл. 1 обозначение (+) указывает на то, что для данного режима нагрузки расчетное значение $K_2 > 2,0$, но допускается его любое значение в интервале $1,5 < K_2 < 2,0$.

Табл. 1 – Нормы максимально допустимых систематических нагрузок

| h, ч | K_2 при значениях $K_1 = 0,25 \dots 1,0$ | | | | | | | |
|--|--|------|------|------|------|------|------|------|
| | 0.25 | 0.4 | 0.5 | 0.6 | 0.7 | 0.8 | 0.9 | 1.0 |
| $\theta_{охл} = - 20 \text{ }^\circ\text{C}$ | | | | | | | | |
| 0.5 | + | + | + | + | + | + | + | + |
| 1 | + | + | + | + | + | + | + | + |
| 2 | + | + | 1.99 | 1.96 | 1.93 | 1.89 | 1.85 | 1.79 |
| 4 | 1.70 | 1.69 | 1.67 | 1.66 | 1.64 | 1.62 | 1.60 | 1.57 |
| 6 | 1.56 | 1.55 | 1.54 | 1.54 | 1.53 | 1.51 | 1.50 | 1.48 |
| 8 | 1.48 | 1.48 | 1.47 | 1.47 | 1.46 | 1.45 | 1.45 | 1.43 |
| 12 | 1.41 | 1.40 | 1.40 | 1.40 | 1.40 | 1.39 | 1.39 | 1.38 |
| 24 | 1.30 | 1.30 | 1.30 | 1.30 | 1.30 | 1.30 | 1.30 | 1.30 |
| $\theta_{охл} = - 10 \text{ }^\circ\text{C}$ | | | | | | | | |
| 0.5 | + | + | + | + | + | + | + | + |
| 1 | + | + | + | + | + | + | + | 1.95 |
| 2 | 1.95 | 1.92 | 1.90 | 1.87 | 1.83 | 1.79 | 1.75 | 1.69 |
| 4 | 1.62 | 1.61 | 1.60 | 1.58 | 1.56 | 1.54 | 1.52 | 1.48 |
| 6 | 1.49 | 1.48 | 1.47 | 1.46 | 1.45 | 1.44 | 1.42 | 1.40 |
| 8 | 1.41 | 1.41 | 1.40 | 1.40 | 1.39 | 1.38 | 1.37 | 1.36 |
| 12 | 1.34 | 1.34 | 1.33 | 1.33 | 1.33 | 1.32 | 1.31 | 1.31 |
| 24 | 1.23 | 1.23 | 1.23 | 1.23 | 1.23 | 1.23 | 1.23 | 1.23 |

| h, ч | K ₂ при значениях K ₁ = 0,25...1,0 | | | | | | | |
|--------------------------------|--|------|------|------|------|------|------|------|
| | 0.25 | 0.4 | 0.5 | 0.6 | 0.7 | 0.8 | 0.9 | 1.0 |
| θ_{охл} = 0 °C | | | | | | | | |
| 0.5 | + | + | + | + | + | + | + | + |
| 1 | + | + | + | + | + | 1.99 | 1.91 | 1.8 |
| 2 | 1.86 | 1.83 | 1.80 | 1.77 | 1.74 | 1.69 | 1.64 | 1.56 |
| 4 | 1.54 | 1.53 | 1.51 | 1.50 | 1.48 | 1.46 | 1.43 | 1.38 |
| 6 | 1.41 | 1.40 | 1.39 | 1.38 | 1.37 | 1.36 | 1.34 | 1.31 |
| 8 | 1.34 | 1.33 | 1.33 | 1.32 | 1.31 | 1.30 | 1.29 | 1.27 |
| 12 | 1.27 | 1.26 | 1.26 | 1.26 | 1.25 | 1.25 | 1.24 | 1.22 |
| 24 | 1.16 | 1.16 | 1.16 | 1.16 | 1.16 | 1.16 | 1.16 | 1.16 |
| θ_{охл} = 10 °C | | | | | | | | |
| 0.5 | + | + | + | + | + | + | + | 1.84 |
| 1 | + | + | + | 2.00 | 1.94 | 1.86 | 1.76 | 1.60 |
| 2 | 1.76 | 1.73 | 1.70 | 1.67 | 1.63 | 1.58 | 1.51 | 1.40 |
| 4 | 1.46 | 1.44 | 1.43 | 1.41 | 1.39 | 1.36 | 1.32 | 1.25 |
| 6 | 1.33 | 1.32 | 1.31 | 1.30 | 1.29 | 1.27 | 1.24 | 1.20 |
| 8 | 1.26 | 1.26 | 1.25 | 1.24 | 1.23 | 1.22 | 1.20 | 1.17 |
| 12 | 1.19 | 1.19 | 1.18 | 1.18 | 1.17 | 1.16 | 1.15 | 1.13 |
| 24 | 1.08 | 1.08 | 1.08 | 1.08 | 1.08 | 1.08 | 1.08 | 1.08 |
| θ_{охл} = 20 °C | | | | | | | | |
| 0.5 | + | + | + | + | + | 1.98 | 1.81 | 1.00 |
| 1 | + | 1.97 | 1.92 | 1.87 | 1.80 | 1.71 | 1.57 | 1.00 |
| 2 | 1.66 | 1.63 | 1.60 | 1.56 | 1.51 | 1.45 | 1.35 | 1.00 |
| 4 | 1.37 | 1.35 | 1.34 | 1.32 | 1.29 | 1.25 | 1.19 | 1.00 |
| 6 | 1.25 | 1.24 | 1.23 | 1.21 | 1.20 | 1.17 | 1.13 | 1.00 |
| 8 | 1.18 | 1.17 | 1.17 | 1.16 | 1.15 | 1.13 | 1.09 | 1.00 |
| 12 | 1.11 | 1.10 | 1.10 | 1.09 | 1.09 | 1.08 | 1.06 | 1.00 |
| 24 | 1.00 | 1.00 | 1.00 | 1.00 | 1.00 | 1.00 | 1.00 | 1.00 |
| θ_{охл} = 30 °C | | | | | | | | |
| 0.5 | + | + | + | + | 1.92 | 1.76 | 1.27 | – |
| 1 | 1.89 | 1.84 | 1.79 | 1.73 | 1.64 | 1.51 | 1.12 | – |
| 2 | 1.55 | 1.52 | 1.48 | 1.44 | 1.38 | 1.29 | 1.02 | – |
| 4 | 1.28 | 1.26 | 1.24 | 1.21 | 1.18 | 1.21 | 0.97 | – |
| 6 | 1.16 | 1.15 | 1.13 | 1.12 | 1.09 | 1.05 | 0.95 | – |
| 8 | 1.09 | 1.08 | 1.08 | 1.06 | 1.05 | 1.02 | 0.94 | – |
| 12 | 1.02 | 1.02 | 1.01 | 1.00 | 0.99 | 0.97 | 0.92 | – |
| 24 | 0.91 | 0.91 | 0.91 | 0.91 | 0.91 | 0.91 | 0.91 | – |

| h, ч | K ₂ при значениях K ₁ = 0,25...1,0 | | | | | | | |
|--------------------------------|--|------|------|------|------|------|-----|-----|
| | 0.25 | 0.4 | 0.5 | 0.6 | 0.7 | 0.8 | 0.9 | 1.0 |
| θ_{охл} = 40 °С | | | | | | | | |
| 0.5 | + | + | 1.94 | 1.84 | 1.69 | 1.26 | — | — |
| 1 | 1.75 | 1.70 | 1.64 | 1.56 | 1.44 | 1.08 | — | — |
| 2 | 1.43 | 1.39 | 1.35 | 1.30 | 1.21 | 0.96 | — | — |
| 4 | 1.17 | 1.15 | 1.13 | 1.09 | 1.04 | 0.89 | — | — |
| 6 | 1.06 | 1.05 | 1.03 | 1.01 | 0.97 | 0.86 | — | — |
| 8 | 1.00 | 0.99 | 0.98 | 0.96 | 0.93 | 0.85 | — | — |
| 12 | 0.93 | 0.92 | 0.91 | 0.90 | 0.88 | 0.84 | — | — |
| 24 | 0.82 | 0.82 | 0.82 | 0.82 | 0.82 | 0.82 | — | — |

Табл. 2 – Нормы допустимых аварийных перегрузок

| h, ч | K ₂ при значениях K ₁ = 0,25 – 1,0 | | | | | | | |
|----------------------------------|--|------|------|------|------|------|------|------|
| | 0.25 | 0.4 | 0.5 | 0.6 | 0.7 | 0.8 | 0.9 | 1.0 |
| θ_{охл} = - 20 °С | | | | | | | | |
| 0.5 | 2.00 | 2.00 | 2.00 | 2.00 | 2.00 | 2.00 | 2.00 | 2.00 |
| 1 | 2.00 | 2.00 | 2.00 | 2.00 | 2.00 | 2.00 | 2.00 | 2.00 |
| 2 | 2.00 | 2.00 | 2.00 | 2.00 | 2.00 | 2.00 | 2.00 | 2.00 |
| 4 | 1.90 | 1.80 | 1.80 | 1.80 | 1.80 | 1.80 | 1.80 | 1.80 |
| 6 | 1.70 | 1.70 | 1.70 | 1.70 | 1.70 | 1.70 | 1.70 | 1.70 |
| 8 | 1.70 | 1.70 | 1.70 | 1.70 | 1.70 | 1.70 | 1.70 | 1.70 |
| 12 | 1.60 | 1.60 | 1.60 | 1.60 | 1.60 | 1.60 | 1.60 | 1.60 |
| 24 | 1.60 | 1.60 | 1.60 | 1.60 | 1.60 | 1.60 | 1.60 | 1.60 |
| θ_{охл} = - 10 °С | | | | | | | | |
| 0.5 | 2.00 | 2.00 | 2.00 | 2.00 | 2.00 | 2.00 | 2.00 | 2.00 |
| 1 | 2.00 | 2.00 | 2.00 | 2.00 | 2.00 | 2.00 | 2.00 | 2.00 |
| 2 | 2.00 | 2.00 | 2.00 | 2.00 | 2.00 | 2.00 | 1.90 | 1.90 |
| 4 | 1.80 | 1.80 | 1.80 | 1.80 | 1.80 | 1.70 | 1.70 | 1.70 |
| 6 | 1.70 | 1.70 | 1.70 | 1.60 | 1.60 | 1.60 | 1.60 | 1.60 |
| 8 | 1.60 | 1.60 | 1.60 | 1.60 | 1.60 | 1.60 | 1.60 | 1.60 |
| 12 | 1.60 | 1.60 | 1.50 | 1.50 | 1.50 | 1.50 | 1.50 | 1.50 |
| 24 | 1.50 | 1.50 | 1.50 | 1.50 | 1.50 | 1.50 | 1.50 | 1.50 |
| θ_{охл} = 0 °С | | | | | | | | |
| 0.5 | 2.00 | 2.00 | 2.00 | 2.00 | 2.00 | 2.00 | 2.00 | 2.00 |
| 1 | 2.00 | 2.00 | 2.00 | 2.00 | 2.00 | 2.00 | 2.00 | 2.00 |
| 2 | 2.00 | 2.00 | 2.00 | 1.90 | 1.90 | 1.90 | 1.90 | 1.80 |
| 4 | 1.70 | 1.70 | 1.70 | 1.70 | 1.70 | 1.70 | 1.60 | 1.60 |
| 6 | 1.60 | 1.60 | 1.60 | 1.60 | 1.60 | 1.50 | 1.50 | 1.50 |
| 8 | 1.50 | 1.50 | 1.50 | 1.50 | 1.50 | 1.50 | 1.50 | 1.50 |
| 12 | 1.50 | 1.50 | 1.50 | 1.50 | 1.50 | 1.50 | 1.50 | 1.50 |
| 24 | 1.50 | 1.50 | 1.50 | 1.50 | 1.50 | 1.50 | 1.50 | 1.50 |

| h, ч | K_2 при значениях $K_1 = 0,25...1,0$ | | | | | | | |
|--|---|------------|------------|------------|------------|------------|------------|------------|
| | 0.25 | 0.4 | 0.5 | 0.6 | 0.7 | 0.8 | 0.9 | 1.0 |
| $\theta_{\text{охл}} = 10^\circ\text{C}$ | | | | | | | | |
| 0.5 | 2.00 | 2.00 | 2.00 | 2.00 | 2.00 | 2.00 | 2.00 | 2.00 |
| 1 | 2.00 | 2.00 | 2.00 | 2.00 | 2.00 | 2.00 | 2.00 | 2.00 |
| 2 | 2.00 | 2.00 | 2.00 | 2.00 | 2.00 | 2.00 | 1.90 | 1.90 |
| 4 | 1.80 | 1.80 | 1.80 | 1.80 | 1.80 | 1.70 | 1.70 | 1.70 |
| 6 | 1.70 | 1.70 | 1.70 | 1.60 | 1.60 | 1.60 | 1.60 | 1.60 |
| 8 | 1.60 | 1.60 | 1.60 | 1.60 | 1.60 | 1.60 | 1.60 | 1.60 |
| 12 | 1.60 | 1.60 | 1.50 | 1.50 | 1.50 | 1.50 | 1.50 | 1.50 |
| 24 | 1.50 | 1.50 | 1.50 | 1.50 | 1.50 | 1.50 | 1.50 | 1.50 |
| $\theta_{\text{охл}} = 20^\circ\text{C}$ | | | | | | | | |
| 0.5 | 2.00 | 2.00 | 2.00 | 2.00 | 2.00 | 2.00 | 2.00 | 2.00 |
| 1 | 2.00 | 2.00 | 2.00 | 2.00 | 2.00 | 2.00 | 1.80 | 1.80 |
| 2 | 1.80 | 1.80 | 1.80 | 1.80 | 1.70 | 1.70 | 1.70 | 1.60 |
| 4 | 1.50 | 1.50 | 1.50 | 1.50 | 1.50 | 1.40 | 1.40 | 1.40 |
| 6 | 1.40 | 1.40 | 1.40 | 1.40 | 1.40 | 1.40 | 1.40 | 1.30 |
| 8 | 1.30 | 1.30 | 1.30 | 1.30 | 1.30 | 1.30 | 1.30 | 1.30 |
| 12 | 1.30 | 1.30 | 1.30 | 1.30 | 1.30 | 1.30 | 1.30 | 1.30 |
| 24 | 1.30 | 1.30 | 1.30 | 1.30 | 1.30 | 1.30 | 1.30 | 1.30 |
| $\theta_{\text{охл}} = 30^\circ\text{C}$ | | | | | | | | |
| 0.5 | 2.00 | 2.00 | 2.00 | 2.00 | 2.00 | 2.00 | 2.00 | 1.90 |
| 1 | 2.00 | 2.00 | 2.00 | 2.00 | 1.90 | 1.90 | 1.80 | 1.70 |
| 2 | 1.80 | 1.70 | 1.70 | 1.70 | 1.60 | 1.60 | 1.50 | 1.40 |
| 4 | 1.40 | 1.40 | 1.40 | 1.40 | 1.40 | 1.30 | 1.30 | 1.30 |
| 6 | 1.30 | 1.30 | 1.30 | 1.30 | 1.30 | 1.30 | 1.30 | 1.20 |
| 8 | 1.20 | 1.20 | 1.20 | 1.20 | 1.20 | 1.20 | 1.20 | 1.20 |
| 12 | 1.20 | 1.20 | 1.20 | 1.20 | 1.20 | 1.20 | 1.20 | 1.20 |
| 24 | 1.20 | 1.20 | 1.20 | 1.20 | 1.20 | 1.20 | 1.20 | 1.20 |
| $\theta_{\text{охл}} = 40^\circ\text{C}$ | | | | | | | | |
| 0.5 | 2.00 | 2.00 | 2.00 | 2.00 | 2.00 | 2.00 | 1.90 | 1.70 |
| 1 | 2.00 | 1.90 | 1.90 | 1.90 | 1.80 | 1.70 | 1.60 | 1.40 |
| 2 | 1.60 | 1.60 | 1.60 | 1.50 | 1.50 | 1.40 | 1.30 | 1.30 |
| 4 | 1.30 | 1.30 | 1.30 | 1.30 | 1.20 | 1.20 | 1.20 | 1.20 |
| 6 | 1.20 | 1.20 | 1.20 | 1.20 | 1.20 | 1.20 | 1.10 | 1.10 |
| 8 | 1.20 | 1.10 | 1.10 | 1.10 | 1.10 | 1.10 | 1.10 | 1.10 |
| 12 | 1.10 | 1.10 | 1.10 | 1.10 | 1.10 | 1.10 | 1.10 | 1.10 |
| 24 | 1.10 | 1.10 | 1.10 | 1.10 | 1.10 | 1.10 | 1.10 | 1.10 |

Опросный лист силового масляного трансформатора

- 1 Тип.....
(ТМГ, ТМЭГ, ТМБГ и т. д.)
- 2 Номинальная частота..... Гц
- 3 Номинальная мощность..... кВ·А
- 4 Номинальное напряжение стороны ВН..... кВ
(в режиме холостого хода)
- 5 Номинальное напряжение стороны НН..... кВ
(в режиме холостого хода)
- 6 Способ, диапазон и ступени регулирования напряжения на стороне
ВН.....ПБВ ±2х2,5 %
(если иное, то указать в п. примечания)
- 7 Напряжение короткого замыкания при 75 °С (±10%)..... %
(указывается при отличии от стандартного)
- 8 Потери холостого хода (+15%)..... Вт
(указываются при отличии от стандартного)
- 9 Потери короткого замыкания при 75 °С (+10%)..... Вт
(указываются при отличии от стандартного)
- 10 Схема и группа соединения обмоток.....
(первый символ относится к стороне высшего напряжения (ВН))
- 11 Климатическое исполнение и категория размещения.....
(У1, ХЛ1, УХЛ1, Т1 и т.д.)
- 12 Степень защиты.....
(указывается если отлично от IP00)
- 13 Габаритные размеры (max):
(при отличии от указанных в каталоге продукции)
длина..... мм
ширина..... мм
высота..... мм
- 14 Масса трансформатора (+10%)..... кг
(в случае ограничения)
- 15 Конструктивные особенности:

Примечания:

Контактное лицо для проведения технических переговоров:

телефон: _____, Ф.И.О. _____

Страна (город) поставки трансформатора _____