

## ТРАНСФОРМАТОР ТСЗР-50(А) УХЛ2

**Трансформатор ТСЗР-50(А) (трехфазный, сухой с естественным воздушным охлаждением в защищенном исполнении разделительный), предназначен для установки на подвижном составе рельсового транспорта для питания электрического оборудования, кроме ходовых цепей.**



Трансформатор соответствует требованиям ГОСТ IEC 61558-1-2012.

Схема и группа соединения обмоток Д/Ун-5.

Материал обмоток – алюминий.

Вид климатического исполнения – УХЛ2 по ГОСТ 15150-69, при этом верхнее значение рабочей температуры воздуха (номинальная температура окружающей среды  $t_a$ ) +40 °С.

Металлические части трансформатора изготовлены из металлов стойких к коррозии и имеют защитное покрытие. В качестве покрытия кожуха трансформатора используется горячее цинкование по СТБ ISO 1461-2009 и грунт-эмаль Monolite GR-EM-55 RAL 7016, класс VI.

По условиям эксплуатации в части коррозионной активности атмосферы трансформатор соответствует группе условий эксплуатации 5 по ГОСТ 15150-69.

Трансформатор устойчив к механическим внешним воздействующим факторам в соответствии с ГОСТ 33787-2016. Категория испытаний 1, класс А, группа механического исполнения М25.

Исполнение трансформатора: по условиям установки на месте работы – **стационарный**, по стойкости к короткому замыканию – **нестойкий**.

Трансформатор является трансформатором специального назначения; предназначен для работы в продолжительном режиме.

Класс нагревостойкости изоляции F по ГОСТ 8865-93.

По способу защиты от поражения электрическим током трансформатор относится к классу I по ГОСТ 12.2.007.0-75.

Трансформатор имеет степень защиты IP44 по ГОСТ 14254-2015. Контактные зажимы трансформатора имеют степень защиты IP65. Разъемы для подключения внешних проводов укомплектованы вилками и соответствуют ГОСТ IEC 61984-2016.

В каждой фазе трансформатора установлены и соединены последовательно между собой самовозвратные, нормально–замкнутые термовыключатели с температурой срабатывания 155 °С. Термовыключатели соответствуют требованиям ГОСТ IEC 60730–1–2016 и имеют соответствующую разрывную способность. В фазе В установлен термопреобразователь сопротивления TSP–100 класс допуска С, соответствующий требованиям ГОСТ 6651–2009.

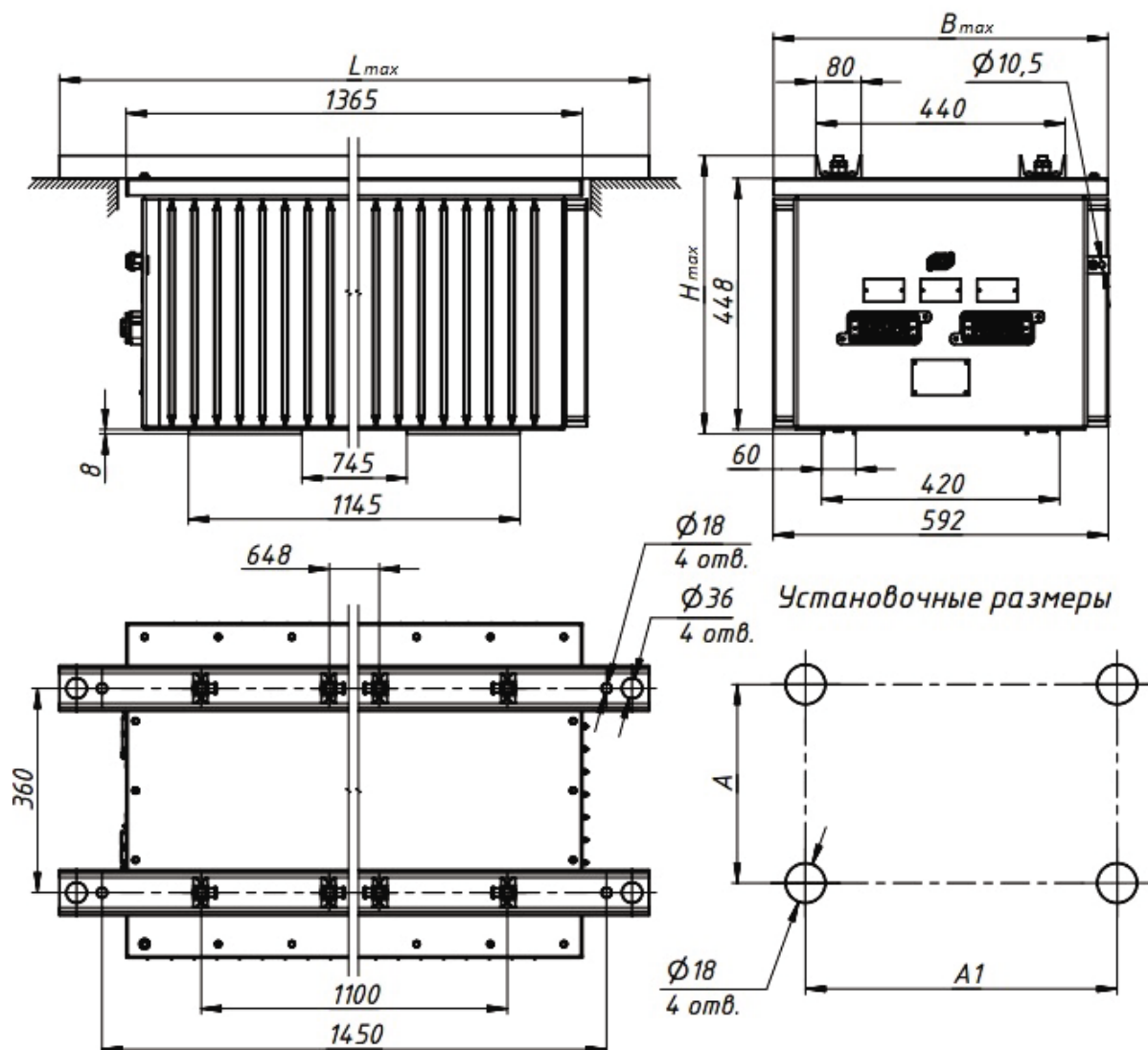
Трансформатор необходимо защищать, устанавливая в первичную цепь защитное устройство. В качестве защитного устройства следует использовать плавкую вставку на ток 80 А, с задержкой времени с отключающей способностью во всем диапазоне типа «gD» в соответствии с ГОСТ IEC 60269–1–2016, либо другое защитное устройство с аналогичной токовозащитной характеристикой.

Корректированный уровень звуковой мощности трансформатора как при холостом ходе, так и при номинальной нагрузке не должен превышать 65 дБА.

### ***Основные технические характеристики трансформаторов***

Тип трансформатора	Номинальная мощность, кВ·А	Напряжение обмотки, В		Ток холостого хода, %	Напряжение короткого замыкания, %	КПД, %	Потери холостого хода, Вт
		первичной	вторичной				
ТСЗР-50 (А)	50	400	400	11	1,5	98,6	286

## Габаритные, установочные размеры и масса трансформаторов



Размеры в миллиметрах

Обозначение типа	$B_{max}$	$L_{max}$	$H_{max}$	A	A1	Масса, кг, не более
ТСЗР-50(А) УХЛ2	590	1600	505	$360 \pm 1$	$1450 \pm 2$	360

**Изготовление трансформаторов с параметрами и схемой, отличными от указанных, возможно по согласованию между потребителем и изготовителем.**

Пример записи трансформатора ТСЗР мощностью 50 кВ А с напряжением первичной обмотки 400 В, вторичной обмотки 400 В, со схемой и группой соединения обмоток Д/Ун-5 при заказе и в документации другого изделия:

**Трансформатор ТСЗР-50(А) УХЛ2 400/400 Д/Ун-5 ТУ ВУ 100211261.104-2020**