



**Открытое акционерное общество
“МИНСКИЙ ЭЛЕКТРОТЕХНИЧЕСКИЙ ЗАВОД
ИМЕНИ В.И.КОЗЛОВА”**



ОКПД2 27.11.41.000
ОКП РБ 27.11.41.250

**ТРАНСФОРМАТОРЫ СЕРИИ
ТМГ И ОМГ
КЛАССОВ НАПРЯЖЕНИЯ ДО 35 кВ**

**Руководство по эксплуатации
ВИЕЛ.672133.002 РЭ**

Настоящее руководство по эксплуатации является документом, содержащим сведения о конструкции, характеристиках и указания для правильной и безопасной эксплуатации, технического обслуживания, хранения и транспортирования трансформаторов серии ТМГ и ОМГ классов напряжения до 35 кВ.

В связи с постоянным совершенствованием конструкции и технологии изготовления изделий в настоящем руководстве по эксплуатации могут иметь место отдельные расхождения между руководством и изделием, не влияющие на работоспособность, технические характеристики и установочные размеры изделия.

СОДЕРЖАНИЕ

| | | |
|-------|------------------------------------|----|
| 1 | Описание и работа | |
| 1.1 | Назначение изделия | 3 |
| 1.2 | Технические характеристики | 3 |
| 1.3 | Состав изделия | 4 |
| 1.4 | Устройство и работа | 4 |
| 1.5 | Маркировка и пломбирование | 5 |
| 1.6 | Упаковка | 5 |
| 2 | Использование изделия | 6 |
| 2.1 | Подготовка изделия к использованию | 6 |
| 2.1.1 | Меры безопасности | 6 |
| 2.1.2 | Подготовка трансформатора к работе | 7 |
| 2.1.3 | Определение характеристик изоляции | 8 |
| 2.1.4 | Эксплуатация трансформатора | 9 |
| 3 | Техническое обслуживание | 10 |
| 4 | Хранение и транспортирование | 12 |
| | Приложение А | 13 |

1 ОПИСАНИЕ И РАБОТА

1.1 Назначение изделия

1.1.1 Трансформаторы серии ТМГ и ОМГ классов напряжения до 35 кВ силовые понижающие с естественным масляным охлаждением, с переключением ответвлений обмоток без возбуждения, в герметичном исполнении (в дальнейшем именуемые “трансформаторы”), включаемые в сеть переменного тока частотой 50 Гц, предназначены для преобразования электроэнергии в сетях энергосистем и потребителей электроэнергии.

1.1.2 Трансформаторы предназначены для эксплуатации в условиях умеренного климата на высоте не выше 1000 м над уровнем моря во невзрывоопасной, не содержащей токопроводящей пыли окружающей среде.

Трансформаторы не предназначены для работы в условиях тряски, вибрации, ударов, в химически активной среде.

Режим работы – длительный. Температура окружающего воздуха от минус 45 до плюс 40 °С.

1.1.3 Условное обозначение типов трансформаторов:

– ТМГ– трехфазный с естественным масляным охлаждением, двухобмоточный, переключаемый без возбуждения, герметичный в гофрированном баке с полным заполнением маслом;

– ОМГ– однофазный с естественным масляным охлаждением, двухобмоточный, переключаемый без возбуждения, герметичный в гофрированном баке с полным заполнением маслом;

После буквенного обозначения цифрами указывается номинальная мощность трансформатора в кВ·А, наибольший класс напряжения стороны ВН в кВ, климатическое исполнение и категория размещения.

1.1.4 Применяемые в руководстве сокращения:

– ВН – высшее напряжение трансформатора;

– НН – низшее напряжение трансформатора;

– ПБВ – переключение без возбуждения.

1.2 Технические характеристики

1.2.1 Технические данные

1.2.1.1 Значение номинальной мощности, номинальных напряжений на всех ответвлениях, номинальных токов, тока холостого хода, потерь холостого хода и короткого замыкания, напряжения короткого замыкания, схема и группа соединения обмоток, другие технические данные указаны в паспорте трансформатора. Первый знак в обозначении схемы и группы соединения обмоток относится к обмотке ВН.

1.2.1.2 Общий вид, габаритные, установочные и присоединительные размеры, характеристики масс трансформаторов и их составных частей – в соответствии с рисунками А.1, А.2 и таблицей А.1 приложения А.

1.3 Состав изделия

1.3.1 Трансформатор заполнен трансформаторным маслом и состоит из активной части, бака, крышки с вводами.

1.4 Устройство и работа

1.4.1 Трансформатор имеет герметичную конструкцию, т.е. внутренний объем трансформатора не имеет сообщения с окружающей средой. Трансформатор полностью (до крышки) заполнен трансформаторным маслом, а температурные изменения объема масла, происходящие в процессе эксплуатации, компенсируются за счет изменения объема гофров бака.

1.4.2 Трансформатор заполнен трансформаторным маслом под вакуумом. Температура заливаемого масла (40 ± 20) °С.

1.4.3 Активная часть жестко соединена с крышкой бака и состоит из магнитопровода, обмоток НН и ВН, прессующих балок, отводов НН и ВН, переключателя ответвлений обмоток.

1.4.4 Магнитопровод трансформатора стержневого типа, собран из пластин холоднокатаной электротехнической стали.

1.4.5 Обмотки многослойные, цилиндрические.

1.4.6 Вверху активной части помещен переключатель ответвлений обмоток ВН. Переключатель жестко закреплен на крышке бака.

1.4.7 Переключатель предназначен для регулирования напряжения без возбуждения трансформатора (ПВВ) путем соединения соответствующих ответвлений обмоток ВН.

Конструктивно переключатель представляет собой две рейки, на одной из которых закреплены неподвижные, а на другой - подвижные контакты.

К неподвижным контактам присоединены регулировочные отводы обмоток ВН.

При вращении рукоятки переключателя передвигается рейка с подвижными контактами, которые замыкают соответствующие неподвижные контакты с присоединенными к ним регулировочными отводами обмоток трансформатора.

Фиксация положения переключателя осуществляется фиксирующим устройством, расположенным в приводе внутри бака, а также винтом фиксации с контргайкой, расположенными в рукоятке привода.

1.4.8 Бак трансформатора сварной, овальной (в плане) формы, состоит из верхней рамы, гофрированной стенки, обечайки, дна с приваренными к нему швеллерами (для трансформаторов мощностью от 100 до 400 кВ·А) и пластинами (для трансформаторов мощностью 10 и 25 кВ·А).

В нижней части бака имеется узел заземления и сливная пробка. В приваренных ко дну швеллерах (пластинах) имеются отверстия для крепления трансформаторов.

На баке закреплена табличка с техническими характеристиками трансформатора.

1.4.9 На крышке трансформатора смонтированы:

- вводы ВН и НН;
- привод переключателя;
- карман термометра;
- маслоуказатель поплавкового типа;
- патрубок для заливки трансформатора маслом;
- серьги для подъема собранного и заполненного маслом трансформатора.

1.4.10 Конструкция вводов ВН и НН обеспечивает присоединение со стороны потребителя медных или медно-алюминиевых пластин (шин) без средств стабилизации контактного давления согласно ГОСТ 10434-82.

1.4.11 Вводы ВН маслonaполненные. В колпаках вводов ВН имеются пробки в виде винтов для возможности выхода воздуха при заливке маслом.

1.4.12 Для обеспечения уплотнений разъемных частей трансформатора применена маслостойкая резина.

1.4.13 Трансформатор заполнен трансформаторным маслом, имеющим пробивное напряжение не менее 40 кВ.

1.5 Маркировка и пломбирование

1.5.1 Маркировка.

1.5.1.1 Трансформатор имеет табличку с техническими характеристиками трансформатора.

1.5.1.2 Обозначение фаз расположено на крышке у вводов НН и ВН.

1.5.1.3 Место заземления обозначено знаком заземления по ГОСТ 21130-75.

1.5.2 Пломбирование.

1.5.2.1 Пломбирование бака трансформатора осуществляется путем установки пломбы на болтах, крепящих крышку к раме бака.

1.5.2.3 Пломбируется заливочный патрубок и пробка для слива масла.

1.5.2.4 При нарушении целостности пломб изготовитель снимает установленные гарантии.

1.6 Упаковка

1.6.1 На время транспортирования эксплуатационная документация укладывается в полиэтиленовый пакет и помещается в деревянный ящик, устанавливаемый на вводы НН.

2 ИСПОЛЬЗОВАНИЕ ИЗДЕЛИЯ

2.1 Подготовка изделия к использованию

2.1.1 Меры безопасности

2.1.1.1 Трансформатор является электромагнитным устройством, поэтому при монтаже и эксплуатации необходимо соблюдать все нормы и правила технической эксплуатации электроустановок.

2.1.1.2 Трансформатор и его активную часть необходимо поднимать только за специально предназначенные для этой цели детали:

- трансформатор в сборе и активную часть с крышкой – за серьги, расположенные на крышке;

- активную часть без крышки – за серьги, расположенные на верхних ярмовых балках.

2.1.1.3 Категорически запрещается:

- поднимать трансформатор за скобы, приваренные к баку, служащие для крепления изделия при транспортировании;

- производить работы и переключения на трансформаторе, включенном в сеть хотя бы с одной стороны;

- пользоваться переключателем без ознакомления с настоящим руководством по эксплуатации;

- оставлять переключатель в промежуточном положении и без фиксации его рукоятки;

- эксплуатировать трансформатор с поврежденными вводами (трещинами, сколами);

- эксплуатировать или хранить трансформатор без масла или с пониженным его уровнем;

- включать трансформатор без заземления бака.

2.1.1.4 **ВНИМАНИЕ!** Температура масла в трансформаторе при его транспортировании, хранении и эксплуатации, как правило, не соответствует температуре масла при его заливке в трансформатор изготовителем, вследствие этого внутреннее давление в трансформаторе, как правило, отличается от атмосферного давления. Поэтому для сохранения надежности и долговечности трансформатора, а также безопасности его обслуживания запрещается нарушение герметичности трансформатора (отворачивание пробок, открывание патрубков, снятие маслоуказателя, изоляторов и любые нарушения его уплотнений).

2.1.1.5 При обслуживании трансформатора необходимо учитывать, что трансформаторное масло является легковоспламеняющейся жидкостью, имеет высокую температуру горения и трудно поддается тушению. Поэтому все работы, и особенно связанные со сваркой, электропайкой следует производить в соответствии с предусмотренными противопожарными правилами.

2.1.1.6 Дополнительно при эксплуатации трансформатора и подготовке его к работе необходимо руководствоваться следующими действующими документами:

- Межотраслевыми правилами по охране труда (правилами безопасности) при эксплуатации электроустановок;
- Типовыми правилами пожарной безопасности для промышленных предприятий;
- Правилами техники безопасности при эксплуатации электроустановок.

2.1.2 Подготовка трансформатора к работе

2.1.2.1 Трансформатор вводится в эксплуатацию без ревизии.

2.1.2.2 **ВНИМАНИЕ !** Открывать патрубков на крышке, пробку на баке, снимать изоляторы, маслоуказатель, совершать другие действия, могущие привести к разгерметизации трансформатора, запрещается.

Испытание бака гидравлическим давлением не производить.

2.1.2.3 **ОТБОР ПРОБЫ И ИСПЫТАНИЕ ТРАНСФОРМАТОРНОГО МАСЛА НЕ ПРОИЗВОДИТЬ.**

2.1.2.4 Перед включением трансформатора следует выполнить следующие работы:

а) произвести внешний осмотр состояния трансформатора, убедиться в целостности всех его узлов, в отсутствии сколов и трещин на изоляторах, в отсутствии течей масла, проверить крепления маслоуплотнительных соединений. При обнаружении ослабления креплений, течи масла из-под прокладок или пробок подтянуть пробки и гайки соединений.

ВНИМАНИЕ! Убедиться, что красный сигнальный шток поплавка маслоуказателя находится в цилиндрической части прозрачного колпака, т.е. не ниже уровня А в соответствии с рисунком А.3 приложения А. Это является подтверждением, что уровень масла в трансформаторе находится в допустимых пределах. В противном случае включение трансформатора под напряжение и его эксплуатация недопустимы. Необходимо выяснить причину снижения уровня масла и устранить ее. Уровень масла определяется только по положению сигнального штока поплавка. Отсутствие масла в прозрачном колпаке маслоуказателя не является браковочным признаком.

Если по результатам внешнего осмотра выявлена необходимость доливки в трансформатор масла, необходимо по **СОГЛАСОВАНИЮ С ИЗГОТОВИТЕЛЕМ** открыть патрубков на крышке сняв предварительно пломбу, убедиться, что уровень масла находится не ниже верхнего ярма магнитопровода, долить масло в соответствии с п.3.6.4 - 3.6.6, после этого опломбировать патрубков пломбой потребителя, составить акт;

б) заземлить бак трансформатора;

в) протереть изоляторы ветошью, смоченной бензином, а затем сухой;

г) замерить сопротивление обмоток постоянному току;

д) определить сопротивление изоляции:

1) НН – бак, ВН;

2) ВН – бак; НН.

Измерения производить в соответствии с подразделом 2.1.3 настоящего руководства;

е) убедиться, что переключатель установлен и зафиксирован в одном из рабочих положений.

2.1.2.5 Правильность работы переключателя определяется по результатам измерения сопротивления обмоток постоянному току и по результатам проверки коэффициента трансформации на всех положениях переключателя.

2.1.2.6 Подсоединение к вводам ВН и НН соответственно питания и нагрузки производить медными или медно-алюминиевыми пластинами (шинами).

2.1.2.7 Для исключения возможности проворачивания шпилек вводов НН при подсоединении кабеля (шин) необходимо удерживать нижнюю гайку на шпильке ввода гаечным ключом. Проворачивание шпильки может привести к замыканию ввода НН внутри трансформатора на бак.

2.1.2.8 ЗАПРЕЩАЕТСЯ проводить испытание изоляции повышенным напряжением без согласования с изготовителем.

2.1.2.9 Включать трансформатор в сеть разрешается толчком на полное номинальное напряжение.

2.1.2.10 Если отключение введенного в эксплуатацию трансформатора не было связано с проведением на нем работ или действием защит, то трансформатор может быть введен в работу без проведения испытаний и измерений параметров.

2.1.2.11 Во всем неоговоренном при подготовке трансформатора к работе и его эксплуатации необходимо руководствоваться следующими действующими документами:

- Правилами устройства электроустановок;
- Правилами технической эксплуатации электрических станций и сетей;
- Объемом и нормами испытаний электрооборудования.

2.1.3 Определение характеристик изоляции.

2.1.3.1 За температуру изоляции трансформатора, не подвергавшегося нагреву, принимается температура верхних слоев масла.

2.1.3.2 Если температура трансформатора ниже 10°C, то для измерения характеристик изоляции трансформатор должен быть нагрет.

2.1.3.3 Нагрев производить одним из следующих методов:

- размещением в отопляемом помещении;
- нагревом электропечами закрытого типа, устанавливаемыми под дно трансформатора;
- индукционным прогревом за счет вихревых потерь в стали бака;
- прогревом токами короткого замыкания.

2.1.3.4 При нагреве трансформатора температура изоляции принимается равной средней температуре обмотки ВН, определяемой по сопротивлению обмотки постоянному току.

Измерение указанного сопротивления производить не ранее, чем через 60 мин после отключения нагрева током в обмотке или через 30 мин после отключения внешнего нагрева.

2.1.3.5 Сопротивление изоляции измерять мегомметром 2500 В с верхним пределом измерения не ниже 10000 МОм. Перед началом каждого измерения испытываемая обмотка должна быть заземлена не менее чем на 2 мин.

2.1.3.6 Состояние изоляции, при котором трансформатор разрешается включать в эксплуатацию, должно соответствовать действующему документу “Объем и нормы испытания электрооборудования”.

2.1.4 Эксплуатация трансформатора

2.1.4.1 Максимально допустимые систематические нагрузки и допустимые аварийные перегрузки в соответствии с ГОСТ 14209–89.

2.1.4.2 Трансформатор допускает продолжительную нагрузку нейтрали обмоток НН не более:

– для схемы соединения обмоток $U/U_n - 25\%$;

– для схемы соединения обмоток $U/Z_n - 75\%$ номинального тока обмотки НН.

2.1.4.3 Трансформатор допускает продолжительную работу (при мощности не более номинальной) при превышении напряжения на любом ответвлении обмотки ВН на 10 % более номинального напряжения данного ответвления. При этом напряжение на любом ответвлении обмотки ВН не должно превышать наибольшее рабочее напряжение по ГОСТ 721.

2.1.4.4 Трансформатор допускает продолжительную нагрузку одной или двух обмоток током, превышающим на 5 % номинальный ток ответвления, на которое включена соответствующая обмотка, если напряжение ни на одной из обмоток не превышает номинального напряжения соответствующего ответвления. При этом ток нагрузки не должен превышать 1,05 номинального тока обмотки, а мощность нагрузки трансформатора не должна быть больше номинальной.

2.1.4.5 Трансформатор допускает в эксплуатации ударные толчки током. При этом отношение действующего значения тока к номинальному (кратность) не должна превышать:

4,0 – при числе ударных толчков тока в сутки до 3 включительно;

2,0 – при числе ударных толчков свыше 3 до 10;

1,3 – при числе ударных толчков свыше 10 до 100.

Продолжительность толчков – до 15 с.

2.1.4.6 При эксплуатации трансформатора необходимо учитывать также местные инструкции, учитывающие специфику конкретного объекта, климатической зоны, характер потребителей и другие факторы.

2.1.4.7 ОТБОР ПРОБ И ИСПЫТАНИЯ ТРАНСФОРМАТОРНОГО МАСЛА В ПРОЦЕССЕ ЭКСПЛУАТАЦИИ НЕ ПРОИЗВОДИТЬ!

2.1.4.8 Порядок работы с переключателем

2.1.4.8.1 Перед переключением напряжения отключить трансформатор от сети со стороны как высшего, так и низшего напряжения.

Переключение возбужденного трансформатора не допускается!

2.1.4.8.2 Производить переключение в следующем порядке:

а) отвернуть контргайку винта фиксации положений, расположенного на рукоятке переключателя, на 5...8 мм;

б) вывернуть винт фиксации до выхода его из отверстия указателя положений;

в) повернуть рукоятку привода до совпадения стрелки на рукоятке с требуемым положением на указателе положений;

г) завернуть винт фиксации до упора, убедиться, что он вошел в отверстие указателя положений;

д) завернуть контргайку до упора в рукоятку.

2.1.4.8.3 Для очистки контактной системы переключателя от окиси и шлама при каждом переключении производить прокручивание переключателя до 3-5 циклов в одну и другую стороны.

2.1.4.8.4 После истечения срока службы, указанного в паспорте, трансформатор подвергнуть проверкам согласно п.2.1.2.4 настоящего РЭ и действующему документу “Объем и нормы испытаний электрооборудования”.

По результатам проверок принять решение о пригодности трансформатора к дальнейшей эксплуатации.

2.1.4.9 Не допускается эксплуатация трансформатора типа ОМГ в составе трехфазной группы.

3 ТЕХНИЧЕСКОЕ ОБСЛУЖИВАНИЕ

3.1 На протяжении всего срока службы трансформатора проведения профилактических ремонтов, связанных со вскрытием трансформатора, заменой и сушкой трансформаторного масла, не требуется.

Отбор проб и профилактические испытания масла не производить. В остальном объем и периодичность испытаний трансформатора в эксплуатации должны соответствовать требованиям действующего документа “Правила технической эксплуатации электрических станций и сетей”.

3.2 Для своевременного обнаружения неисправностей трансформатор следует подвергать периодическому внешнему осмотру (без отключения трансформатора от сети). При осмотрах убедиться в отсутствии механических повреждений бака, изоляторов, течей масла, проверить целостность лакокрасочных покрытий.

3.3 В случае необходимости (при случайных механических повреждениях, повреждениях при нарушении правил эксплуатации и др.) вскрыть трансформатор в условиях специализированных предприятий по ремонту трансформаторов. Температура активной части при этом должна превышать температуру точки росы окружающего воздуха не менее, чем на 5 °С и во всех случаях должна быть не ниже 10 °С.

3.4 Помещение, где производится вскрытие трансформатора, должно быть сухим и чистым, защищенным от попадания атмосферных осадков и пыли.

3.5 Последовательность разборки трансформатора.

3.5.1 Слить масло в чистый резервуар через штуцер внизу бака трансформатора, открыв сначала пробку этого штуцера, а затем, когда струя масла уменьшится, патрубков на крышке трансформатора. Штуцер внизу бака открывать осторожно, помня, что масло в трансформаторе, как правило, находится при некотором давлении или разрежении.

3.5.2 Отвернуть болты, крепящие крышку к баку.

3.5.3 Поднять активную часть с крышкой за серьги, расположенные на крышке трансформатора в соответствии с рисунком А.4 приложения А. Стропы при этом должны быть такой длины, чтобы угол отклонения строп от вертикали не превышал 30°.

3.6 Последовательность сборки трансформатора.

3.6.1 Завернуть пробку и штуцер внизу бака.

3.6.2 Опустить активную часть с крышкой в бак, предварительно проверив целостность и состояние уплотнительной прокладки, расположенной на раме бака.

3.6.3 Закрепить крышку на баке, затянув до отказа болты.

3.6.4 Вывернуть винты из колпаков, расположенных на высоковольтных изоляторах, для возможности выхода из них воздуха.

3.6.5 Заполнить трансформатор маслом с электрической прочностью не менее 30 кВ до полного заполнения маслом заливочного патрубка. Заполнение маслом выполнить по возможности в один прием. Температура заливаемого масла должна быть не ниже 10 °С, а температура активной части трансформатора – выше температуры масла.

3.6.6 Оставить трансформатор для выхода из активной части остатков воздуха на срок не менее двух суток.

3.6.7 После отстоя трансформатора долить масло до полного заполнения заливочного патрубка. Завернуть винты с резиновыми прокладками в колпаки высоковольтных изоляторов. Закрыть патрубок крышкой, проверив предварительно целостность и состояние уплотнительной прокладки. Температура масла в трансформаторе во время закрывания патрубка должна быть в пределах (40 ± 20) °С.

3.6.8 Объем испытаний и нормы контролируемых параметров трансформатора перед включением в работу после его вскрытия должны соответствовать требованиям действующего документа “Объем и нормы испытаний электрооборудования”.

4 ХРАНЕНИЕ И ТРАНСПОРТИРОВАНИЕ

4.1 Трансформатор отправляется изготовителем полностью собранным и заполненным трансформаторным маслом.

4.2 Транспортирование трансформатора может осуществляться любым видом транспорта, кроме морского.

Крепление трансформатора на транспортных средствах и транспортирование осуществляется в соответствии с правилами, действующими на транспорте соответствующего вида с учетом обеспечения сохранности трансформатора и его узлов.

4.3 Погрузочно-разгрузочные операции необходимо выполнять соответствующим оборудованием с соблюдением действующих правил техники безопасности и мер, обеспечивающих сохранность трансформатора и его узлов.

4.4 Подъем трансформатора следует производить только за серьги на крышке бака. Стропы при этом должны быть такой длины, чтобы угол отклонения строп от вертикали не превышал 30°.

4.5 Поднимать трансформатор за скобы, приваренные к баку, служащие для крепления при транспортировании, **КАТЕГОРИЧЕСКИ ЗАПРЕЩАЕТСЯ!**

4.6 **ВНИМАНИЕ !** Необходимо оберегать от механических воздействий гофростенку бака, так как она изготовлена из тонколистовой стали.

ЗАПРЕЩАЮТСЯ механические воздействия на проволоку, приваренную к гофрам по периметру бака трансформатора, во избежание повреждения гофростенки в местах сварки.

При механическом повреждении гофростенки изготовитель имеет право снять установленные гарантии.

4.7 При длительном (более двух лет) хранении трансформатора необходимо периодически производить его наружный осмотр.

В случае просачивания масла из-под маслоуплотнительных соединений подтянуть гайки.

4.8 Отбор проб и испытания масла в процессе хранения трансформатора не производить.

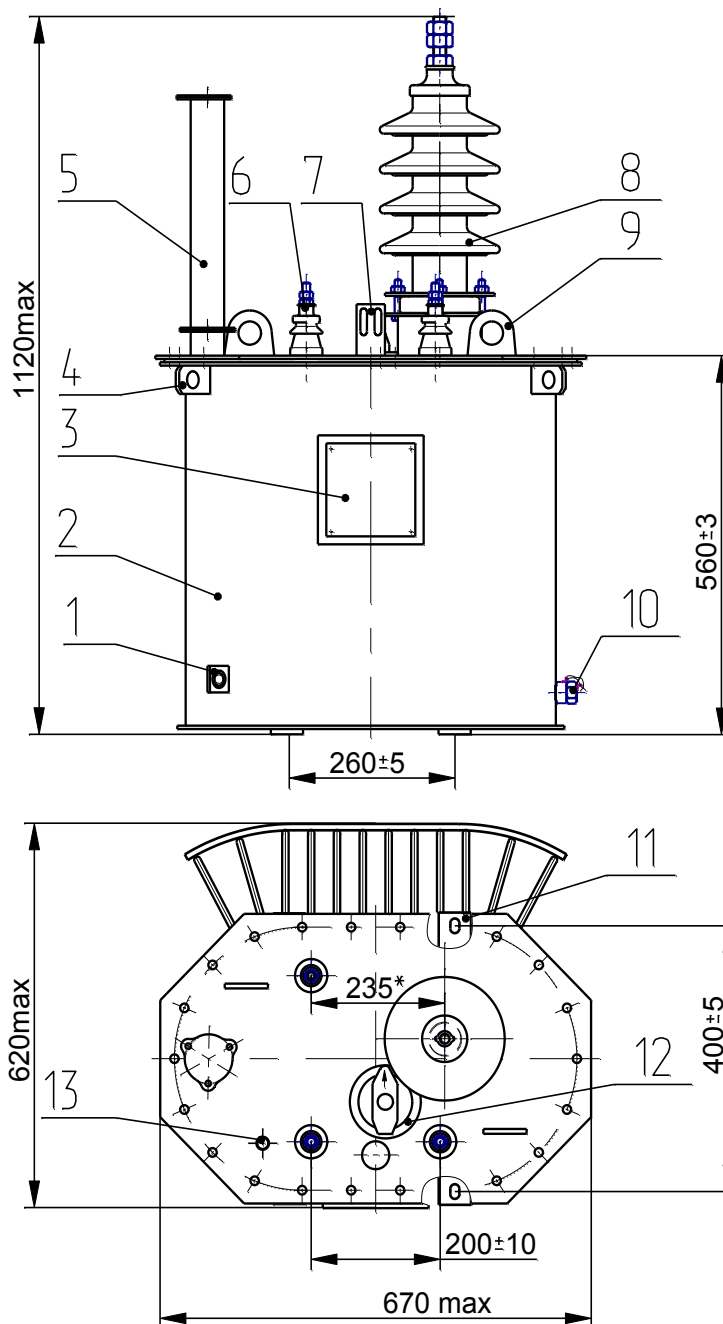
4.9 Условия хранения трансформатора – 8 ГОСТ 15150-69 (на открытых площадках при температуре от минус 60 до плюс 50 °С) на срок сохраняемости до одного года; при условии хранения 5 ГОСТ 15150-69 (под навесом или в помещениях при температуре от минус 60 до плюс 50 °С) на срок сохраняемости до двух лет при ежегодном внешнем осмотре трансформатора потребителем.

ВНИМАНИЕ!

ЗАПРЕЩАЕТСЯ ПОДНИМАТЬ ТРАНСФОРМАТОР ЗА СКОБЫ, ПРИВАРЕННЫЕ К БАКУ, СЛУЖАЩИЕ ДЛЯ КРЕПЛЕНИЯ ПРИ ТРАНСПОРТИРОВАНИИ.

ЗАПРЕЩАЕТСЯ НАРУШАТЬ ГЕРМЕТИЗАЦИЮ ТРАНСФОРМАТОРА.

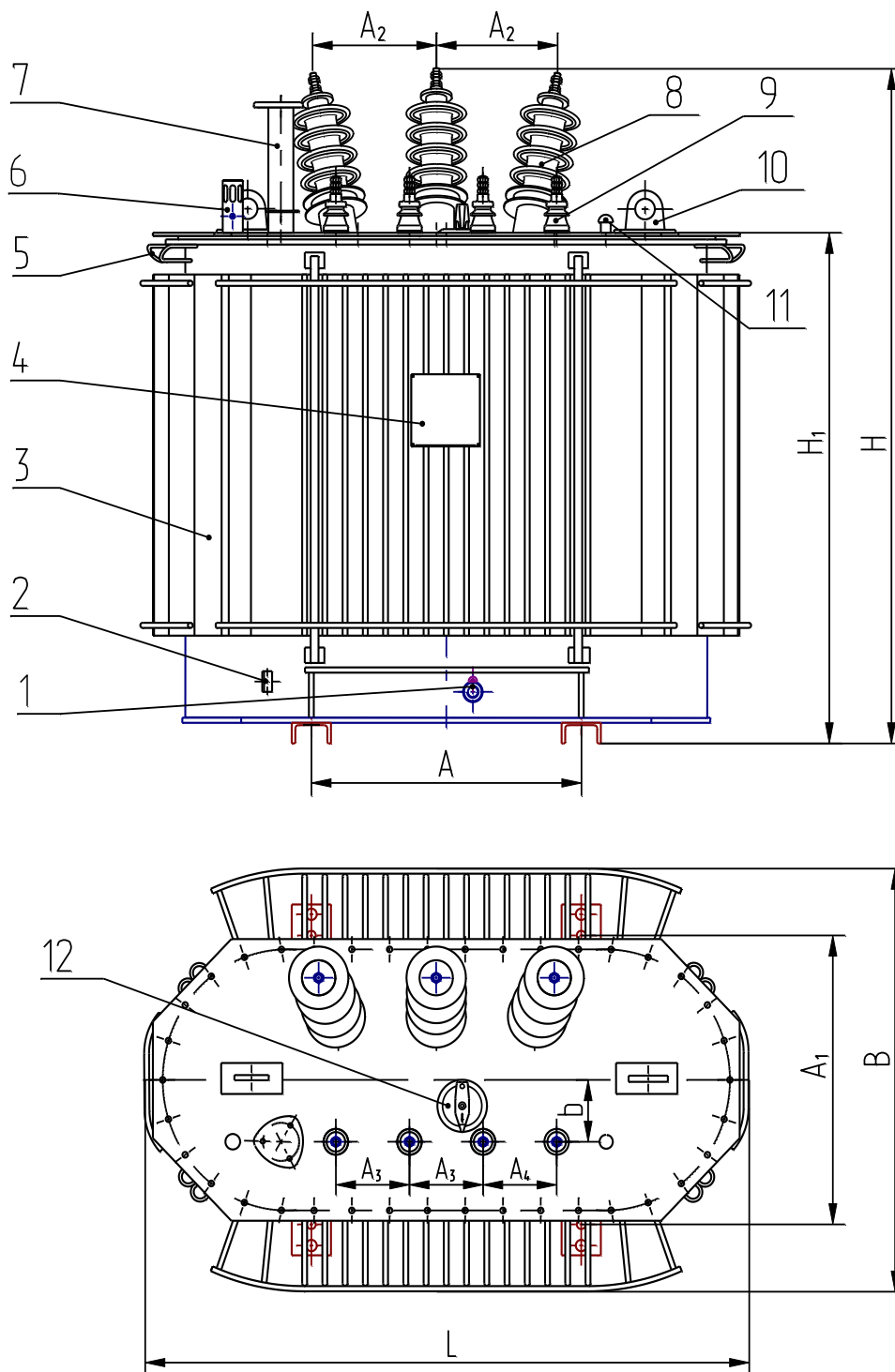
ПРИЛОЖЕНИЕ А
(справочное)



1 - зажим заземления; 2 - бак; 3 - табличка; 4 - скоба для крепления при транспортировании; 5 - патрубок для заливки масла; 6 - ввод НН; 7 - маслоуказатель; 8 - ввод ВН; 9 - серьга для подъема трансформатора; 10 - пробка сливная; 11 - пластина для крепления трансформатора; 12 - переключатель; 13 - карман термометра

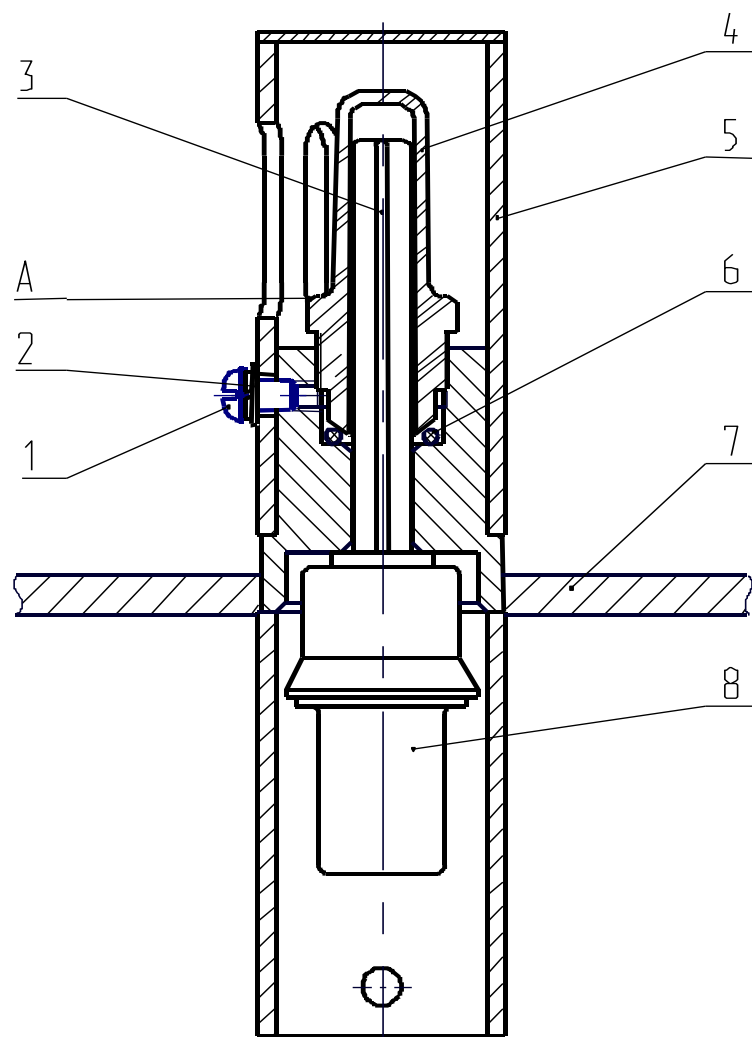
Масса трансформатора полная 260 кг; масса масла 71 кг;
масса активной части с крышкой 140 кг

Рисунок А.1 - Общий вид трансформатора ОМГ-10/27,5-У1



1 - пробка сливная; 2 - зажим заземления; 3 - бак; 4 - табличка;
 5 - скоба для крепления при транспортировании; 6 - маслоуказатель;
 7 - патрубок для заливки масла; 8 - ввод ВН; 9 - ввод НН; 10 - серьга для
 подъема трансформатора; 11 - карман термометра; 12 - переключатель.

Рисунок А.2 – Общий вид трансформаторов типа ТМГ мощностью от 25 до 400 кВ·А



1 - винт; 2 - шайба; 3 - красный сигнальный шток поплавка;
 4 - прозрачный колпак; 5 - кожух; 6 - кольцо уплотнительное;
 7 - крышка; 8 - поплавок

Рисунок А.3 – Маслоуказатель

Таблица А.1 – Габаритные, установочные, присоединительные размеры и характеристики масс трансформаторов

Размеры в миллиметрах

| Тип трансформатора | L | B | H | H ₁ | A | A ₁ | A ₂ |
|--------------------|-------------|-------------|-------------|----------------|-------|----------------|----------------|
| ТМГ-25/27,5-У1 | 1100 max | 800 max | 1350 max | 825 max | 440±5 | 510±5 | 350 min |
| ТМГ-100/35-У1 | 1260 max | 840 max | 1780 max | 1215 max | 550±5 | 550±5 | 430 min |
| ТМГ-160/35-У1 | 1350 max | 860 max | 1840 max | 1295 max | 660±5 | 660±5 | 430 min |
| ТМГ-250/35-У1 | 1450 max | 950 max | 1880 max | 1335 max | 660±5 | 660±5 | 430 min |
| ТМГ-400/35-У1 | 1650 max | 1000 max | 1950 max | 1435 max | 660±5 | 660±5 | 430 min |

Продолжение таблицы А.1

Размеры в миллиметрах

| Тип трансформатора | A ₃ | A ₄ | b | Масса, кг | | |
|--------------------|----------------|----------------|-------|--------------------------|-------|--------|
| | | | | активной части с крышкой | масла | полная |
| ТМГ-25/27,5-У1 | 100±5 | 100±5 | 150±5 | 290 | 200 | 590 |
| ТМГ-100/35-У1 | 100±5 | 120±5 | 150±5 | 490 | 400 | 970 |
| ТМГ-160/35-У1 | 100±10 | 120±10 | 150±5 | 640 | 490 | 1245 |
| ТМГ-250/35-У1 | 100±15 | 150±15 | 170±5 | 850 | 500 | 1550 |
| ТМГ-400/35-У1 | 100±15 | 150±15 | 190±5 | 1140 | 730 | 2190 |

Примечания

- 1 Предельное отклонение полной массы трансформатора +10 %.
- 2 Для массы активной части с крышкой и массы масла указаны ориентировочные значения.

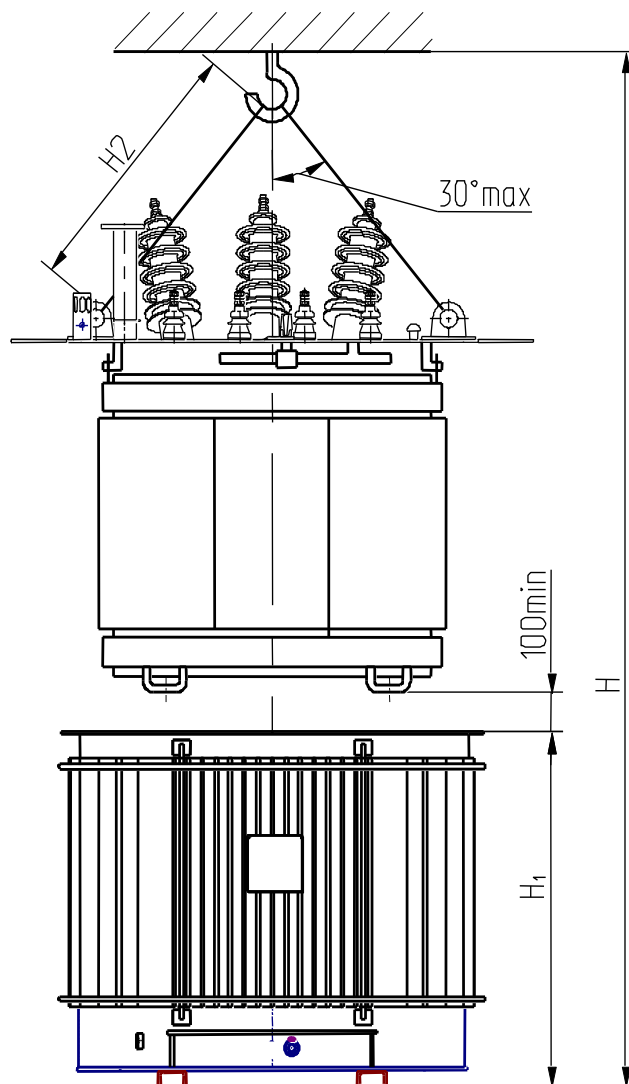


Рисунок А.4 – Эскиз подъема активной части с крышкой

Таблица А.2

В миллиметрах

| Тип трансформатора | H | H ₁ | H ₂ |
|--------------------|----------|----------------|----------------|
| ТМГ-25/27,5-У1 | 2271 min | 717 min | 816 min |
| ТМГ-100/35-У1 | 3116 min | 1110 min | 910 min |
| ТМГ-160/35-У1 | 3340 min | 1190 min | 984 min |
| ТМГ-250/35-У1 | 3524 min | 1226 min | 1114 min |
| ТМГ-400/35-У1 | 3816 min | 1324 min | 1226 min |
| ОМГ-10/27,5-У1 | 1574 min | 552 min | 394 min |

