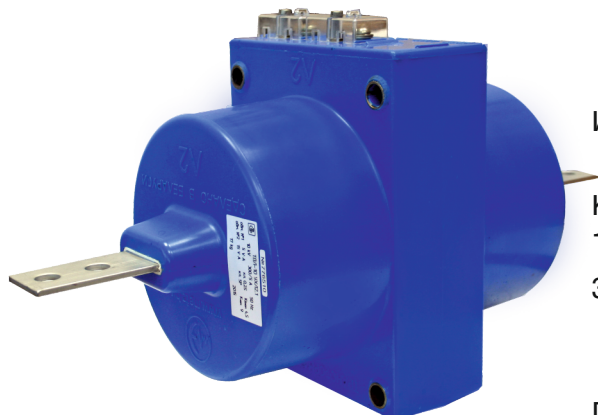


## ТРАНСФОРМАТОРЫ ТОКА ТПЛ-10

**Трансформаторы тока ТПЛ-10 предназначены для установки в комплектные распределительные устройства (КРУ) и служат для передачи сигнала измерительной информации приборам измерения и устройствам защиты в электрических установках переменного тока класса напряжения 10 кВ частоты 50 Гц.**



Трансформаторы выполнены в проходном исполнении.

Трансформаторы изготавливаются вида климатического исполнения УХЛ 2.1 по ГОСТ 15150-69 и предназначены для эксплуатации в закрытых помещениях в условиях:

- высота над уровнем моря не более 1000 м;
- температура окружающей среды с учетом перегрева воздуха внутри КРУ от минус 60 °С до плюс 50 °С;

– окружающая среда невзрывоопасная, не содержащая пыли, химически активных газов и паров в концентрациях, разрушающих покрытия металлов (атмосфера типа II по ГОСТ 15150-69);

– номинальные рабочие значения механических внешних воздействующих факторов для группы механического исполнения М5 по ГОСТ 17516.1-90.

Рабочее положение трансформаторов в пространстве любое.

Трансформаторы выпускаются с двумя или тремя вторичными обмотками. Выводы вторичных обмоток трансформаторов закрыты прозрачными крышками, которые могут быть опломбированы. В трансформаторах с двумя вторичными обмотками обмотка № 1 предназначена для измерений и учета, обмотка № 2 – для цепей защиты. В трансформаторах с тремя вторичными обмотками обмотки № 1 и № 2 предназначены для измерений и учета, обмотка № 3 – для цепей защиты.

Нижний предел вторичной нагрузки для обмоток классов точности 0,5S и 0,2S составляет 25 % от номинального значения.

Первичная и вторичные обмотки трансформаторов залиты эпоксидным компаундом, что обеспечивает электрическую изоляцию и защиту от внешних воздействующих факторов.

### *Основные технические характеристики трансформаторов*

Наименование параметра	Норма
Наибольшее рабочее напряжение, кВ	12
Номинальный первичный ток, А	5; 10; 15; 20; 30; 40; 50; 75; 100; 150; 200; 250; 300; 400; 500; 600
Номинальный вторичный ток, А	5
Класс точности: - вторичных обмоток для измерений и учета - вторичной обмотки для защиты	0,2S; 0,5S; 0,5 5P; 10P
Номинальная вторичная нагрузка (с коэффициентом мощности $\cos\varphi_2 = 0,8$ ), В·А: - вторичных обмоток для измерений и учета - вторичной обмотки для защиты	5; 10; 15; 20 5; 10; 15
Одноминутное испытательное напряжение промышленной частоты, кВ	42
Испытательное напряжение полного грозового импульса, кВ	75
Трехсекундный ток термической стойкости, кА	18
Ток электродинамической стойкости, кА	46

### *Коэффициент безопасности*

Номинальный ток первичной обмотки, А	Класс точности	Номинальный коэффициент безопасности приборов вторичных обмоток для измерений при номинальной вторичной нагрузке, В·А, не более			
		5	10	15	20
5; 10; 15; 20; 40; 50; 100; 200; 400	0,2S	5,5	4,0	3,0	2,5
	0,5S	10,5	7,0	5,5	4,5
	0,5	8,5	5,5	—	—
15; 75; 150	0,2S	6,5	5,0	4,0	3,5
	0,5S	12,5	8,5	6,5	5,5
	0,5	10,0	6,5	—	—
30	0,2S	6,0	4,5	3,5	3,0
	0,5S	11,0	7,5	6,0	5,0
	0,5	10,0	6,5	—	—
250; 500	0,2S	5,5	4,0	3,0	2,5
	0,5S	10,0	6,5	5,0	4,0
	0,5	10,0	6,5	—	—
300	0,2S	4,5	3,0	3,0	2,5
	0,5S	10,5	7,0	5,5	4,5
	0,5	9,5	6,0	—	—
600	0,2S	6,0	4,5	3,5	3,0
	0,5S	11,5	8,0	6,0	5,0
	0,5	11,0	7,5	—	—

### Предельная кратность

Номинальный ток первичной обмотки, А	Класс точности	Номинальная предельная кратность вторичной обмотки для защиты при номинальной вторичной нагрузке, В·А, не менее		
		5	10	15
5; 10; 20; 40; 50; 100; 200; 400	5P	17,0	11,0	8,0
	10P	17,5		
15; 75; 150	5P; 10P	22,0	16,0	9,5
30	5P; 10P	17,5	11,5	8,5
250; 500	5P	15,0	9,5	7,0
	10P	16,0	10,0	
300	5P	19,5	12,0	9,0
	10P	20	12,5	
600	5P	16,0	11,0	8,0
	10P	16,5		

### Габаритные и установочные размеры трансформаторов ТПЛ-10 на первичные токи от 5 до 250 А

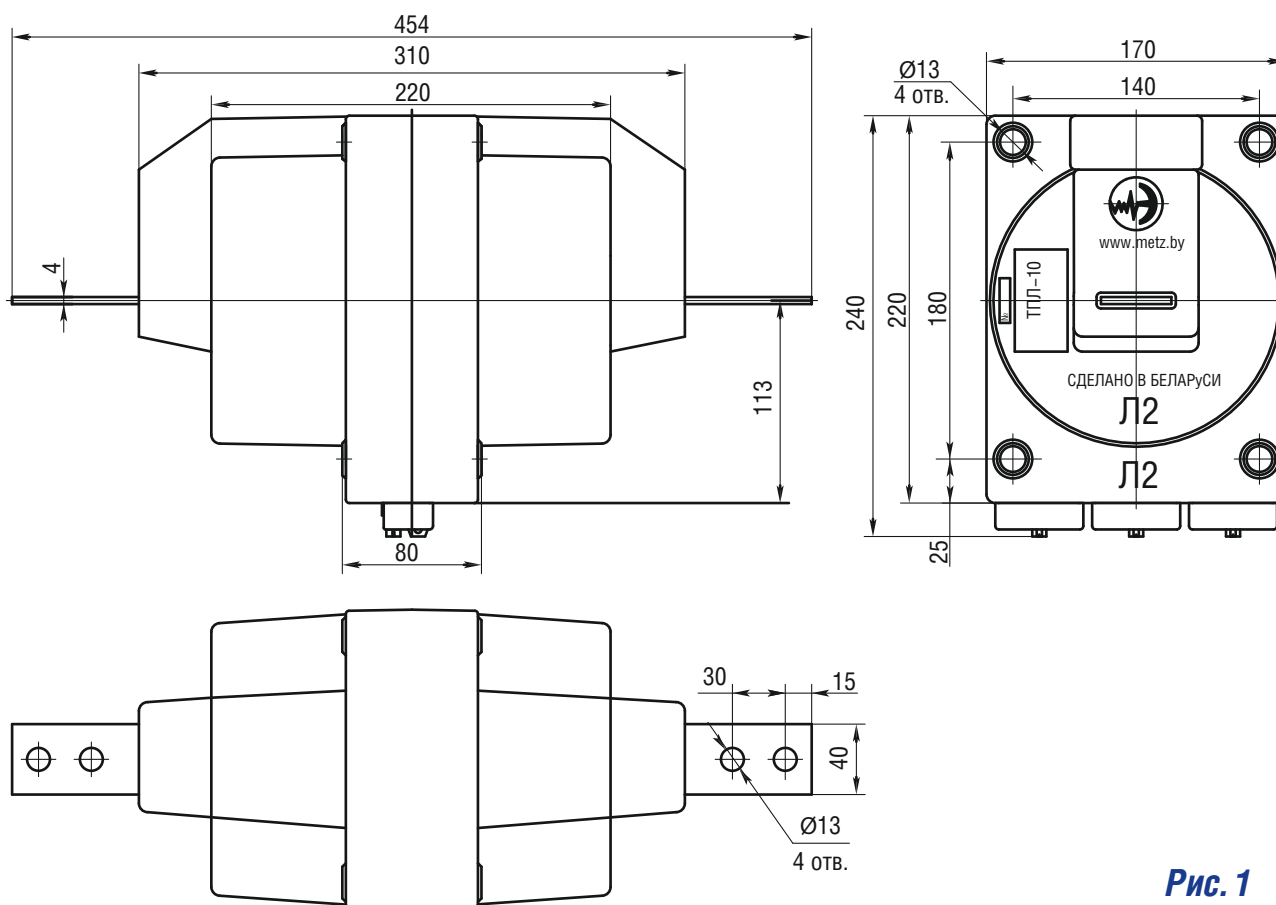
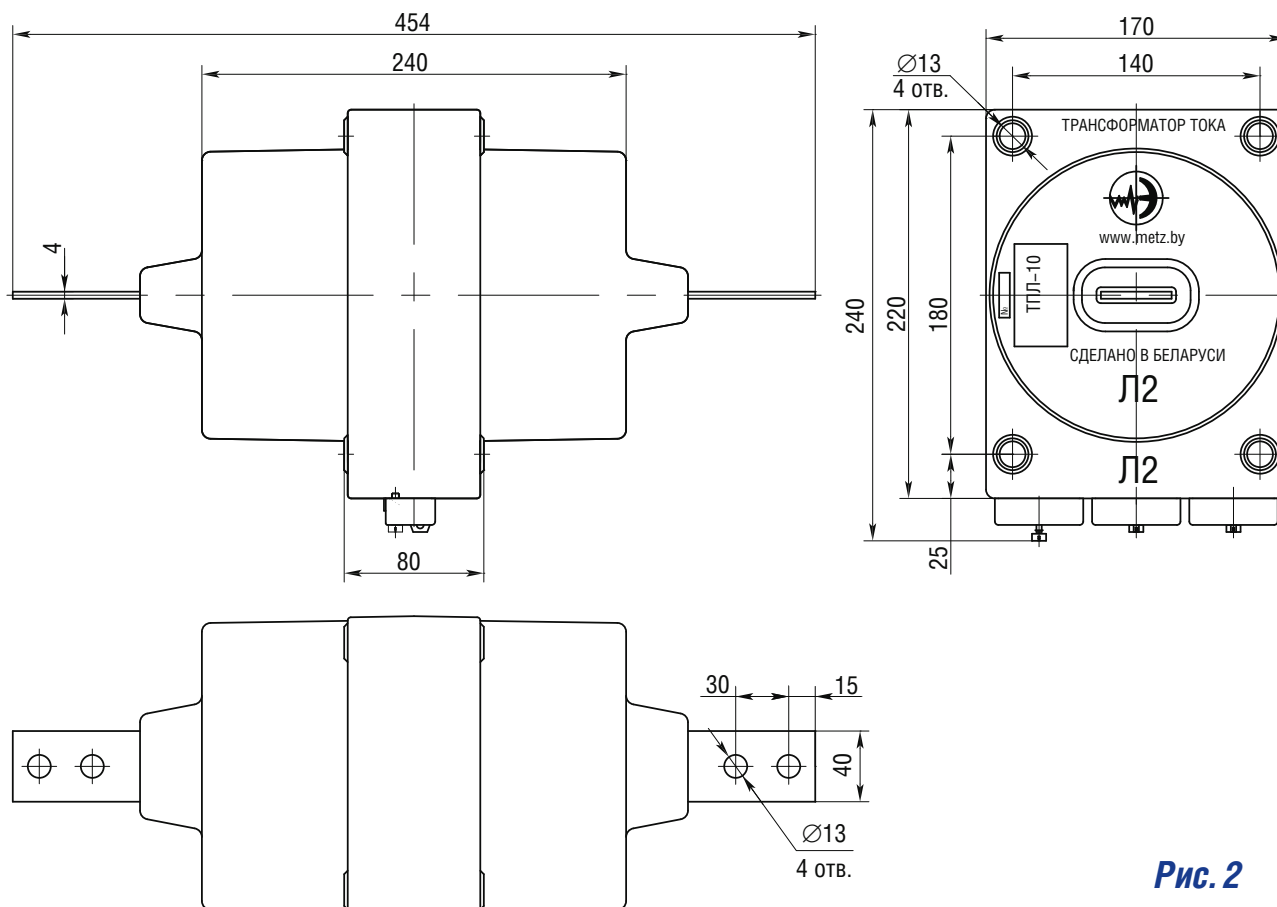


Рис. 1

**Габаритные и установочные размеры трансформаторов ТПЛ-10  
на первичные токи от 300 до 600 А**



**Рис. 2**

**Масса трансформаторов с двумя вторичными обмотками**

Тип трансформатора	Номинальный первичный ток, А	Рис.	Масса, не более, кг
ТПЛ-10	5; 10; 15; 20; 30; 40; 50; 75; 100; 150; 200; 250;	1	19,8
	300; 400; 500; 600	2	16,5

**Масса трансформаторов с тремя вторичными обмотками**

Тип трансформатора	Номинальный первичный ток, А	Рис.	Масса, не более, кг
ТПЛ-10	5; 10; 15; 20; 30; 40; 50; 75; 100; 150; 200; 250;	1	19,9
	300; 400; 500; 600	2	17,9

Пример записи трансформатора тока с тремя вторичными обмотками классов точности 0,2S/0,5/10P, на номинальный первичный ток 400 А, номинальный вторичный ток 5 А, с номинальными вторичными нагрузками вторичных обмоток 5/10/15 В·А при заказе:

**Трансформатор тока ТПЛ-10-0,2S /0,5/10P-400/5 УХЛ2.1 (5/10/15 В·А)  
ТУ ВУ 100211261.092-2015.**