

## К вопросу снижения потерь в сетях 0,4 кВ.

В распределительных сетях 0,4 кВ существует проблема, связанная со значительными перекосами напряжений по фазам: на нагруженных фазах напряжение падает до 200...208 В, а на менее нагруженных за счет смещения «нуля» может возрасти до 240 В и более. Повышенное напряжение может привести к выходу из строя электрических приборов и оборудования потребителей. Асимметрия напряжений возникает из-за разного падения напряжения в проводах линии при перекосах фазных токов, вызванных неравномерным распределением однофазных нагрузок. При этом в нулевом проводе четырехпроводной линии появляется ток, равный геометрической сумме фазных токов. В некоторых случаях (например, при отключении нагрузки одной или двух фаз) по нулевому проводу может протекать ток, равный фазному току нагрузки. Это приводит к дополнительным потерям в ЛЭП (линии электропередач) 0,4 кВ, распределительных трансформаторах 10/0,4 кВ и, соответственно, в высоковольтных сетях.

Подобная ситуация характерна для многих сельских районов и может возникнуть в жилых многоквартирных домах, где практически не реально равномерно распределить нагрузку по фазам питания, в результате чего в нулевом проводе появляются достаточно большие токи, что приводит к дополнительным потерям в проводниках групповых и питающих линий и вызывает необходимость увеличения сечения нулевого рабочего провода до уровня фазных.

Перекосы напряжений сильно сказываются на работе оборудования [Л.1]. Так небольшая асимметрия напряжения (например, до 2%) на зажимах асинхронного двигателя приводит к значительному увеличению потерь мощности (до 33% в статоре и 12% в роторе), что в свою очередь, вызывает дополнительный нагрев обмоток и снижает срок службы их изоляции (на 10,8%), а при перекосах в 5% общие потери возрастают в 1,5 раза и, соответственно, растет потребляемый ток. Причем, дополнительные потери, обусловленные несимметрией напряжений, не зависят от нагрузки двигателя.

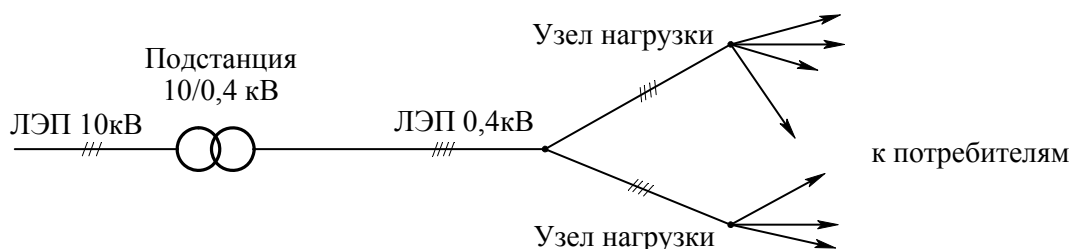
При увеличении напряжения на лампах накаливания до 5% световой поток увеличивается на 20%, а срок службы сокращается в два раза.

На трансформаторных подстанциях 10/0,4 кВ, как правило, установлены трансформаторы со схемой соединений  $Y/Y_n$ . Уменьшить потери и симметризовать напряжение в ЛЭП 10 кВ возможно, применив трансформатор со схемой соединений  $Y/Z_n$  или  $\Delta/Z_n$ , или симметрирующий трансформатор ТМГ-СУ (выпускаемый УП «МИНСКИЙ ЭЛЕКТРОТЕХНИЧЕСКИЙ ЗАВОД ИМЕНИ В.И.КОЗЛОВА»), но такая замена связана с большими финансовыми затратами и не компенсирует дополнительные потери в ЛЭП 0,4 кВ.

Для компенсации перекоса напряжений целесообразно перераспределить токи нагрузки по фазам, выровняв их значения.

Необходимость ограничения тока нулевого провода вызвана еще и тем, что в распределительных сетях 0,4 кВ, выполненных кабелем, сечение нулевого провода обычно принимается на ступень меньше сечения фазного провода.

В целях уменьшения потерь электроэнергии в сетях 0,4 кВ за счет перераспределения токов по фазам, ограничения тока в нулевом проводе и снижения перекосов напряжений, предлагается использовать трехфазный симметрирующий автотрансформатор, устанавливая его в конце ЛЭП, в узлах нагрузки. При этом, если на линии 0,4 кВ до узла нагрузки произойдет короткое замыкание одной из фаз на нулевой провод (что в сожалению не редко бывает на воздушных ЛЭП в сельских районах), потребители за установленным автотрансформатором будут защищены от больших перенапряжений.



Автотрансформатор трехфазный, сухой, симметрирующий (сокращенно - АТС-С) содержит трехстержневой магнитопровод, первичные обмотки  $W_1$  размещенные на всех трех стержнях, соединенные в звезду с нейтралью и подключаются к сетевому напряжению, компенсационная обмотка  $W_k$  выполнена в виде открытого треугольника (некоторые авторы называют его разомкнутым [Л.3]) и включена последовательно с нагрузкой.

Основные электрические схемы автотрансформатора представлены на рис.1...4.

На рис.1 представлена электрическая схема автотрансформатора с компенсационной обмоткой, когда секции этой обмотки, выполненные на каждой фазе, соединены в классический открытый треугольник и подключены к нейтрали сети, и к нагрузке.

На рис.2 представлена электрическая схема автотрансформатора с компенсационной обмоткой, выполненной в виде витков из проводникового материала, лежащих поверх обмоток всех трех фаз автотрансформатора, образуя открытый треугольник. Применение этой схемы, по сравнению с предыдущей, позволяет не только уменьшить расход обмоточного провода дополнительной обмотки, но и габаритную мощность автотрансформатора за счет освобождения окна магнитопровода и уменьшения межосевого расстояния между первичными обмотками.

Эти схемы применимы в тех случаях, когда нулевой провод нагрузки не имеет жесткой связи с заземлением и во всех случаях в пятипроводной системе с PE- и N-проводниками.

На рис.3 представлена электрическая схема автотрансформатора с компенсационными обмотками, выполненными в виде фазных обмоток соединенных в открытые треугольники, включенные согласно к фазным обмоткам автотрансформатора.

Конструктивно схема, представленная на рис.4, может быть выполнена аналогично схеме рис.2, т.е. фазные компенсационные обмотки выполнены поверх обмоток всех трех фаз автотрансформатора и включены в разрыв фазных проводов сети со стороны нагрузки.

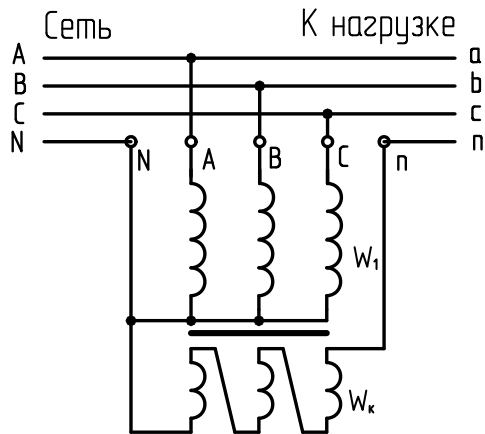


Рис.1

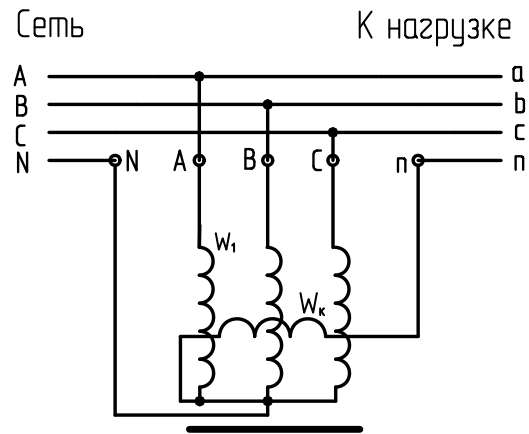


Рис.2

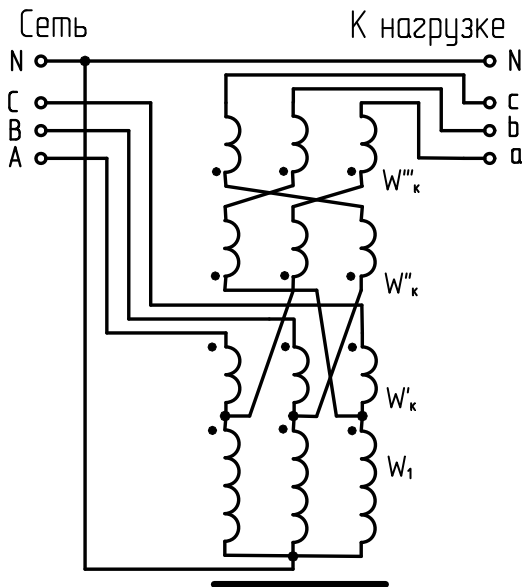


Рис.3

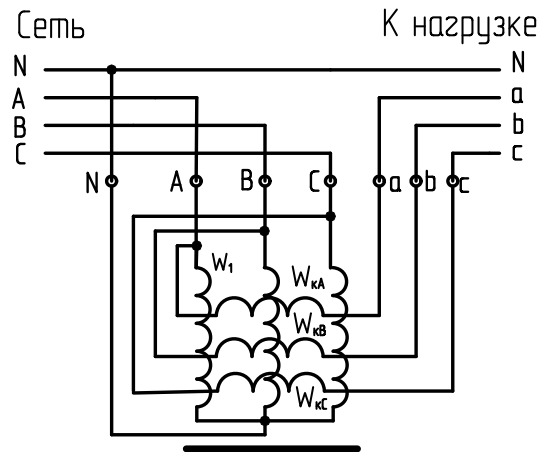


Рис.4

Данные схемы могут использоваться, в том числе, когда нейтраль нагрузки глухо заземлена, т.е. когда нет возможности включить компенсационную обмотку автотрансформатора в разрыв нулевого провода между нагрузкой и сетью, или когда нулевой провод нагрузки по требованиям безопасности должен быть «жестко» заземлен.

При асимметрии токов нагрузки и, соответственно, токов в компенсационных обмотках, магнитные потоки, создаваемые этими обмотками в магнитопроводе автотрансформатора, будут геометрически складываться. В стержнях магнитопровода будут возникать направленные в одну сторону во всех фазах автотрансформатора потоки нулевой последовательности. Эти магнитные потоки, создают э.д.с. нулевой последовательности и, соответственно, токи  $I_{01}$  в первичной обмотке пропорционально коэффициенту трансформации  $k_{тр}$  (обратно пропорционально соотношению числа витков  $W_1/W_k$ ).

Подключение обмотки  $W_k$  выбрано таким образом, чтобы фазные токи автотрансформатора векторно вычитались из фазного тока линии наиболее нагруженной фазы и добавлялись к токам менее нагруженных фаз. Такое перераспределение приводит к более симметричному распределению токов по фазам в ЛЭП, выравниванию падений напряжения в проводах линии и, следовательно, к симметрированию напряжения на нагрузке, а так же к уменьшению тока нулевого провода и потерь в линии электропередач, и силовых распределительных трансформаторах, обеспечивая экономию электроэнергии.

Максимальная компенсация тока в нулевом проводе выполняется при равенстве ампервитков (магнитодвижущей силы) рабочей  $I_{01} \cdot W_1$  и компенсационной  $I_{02} \cdot W_k$  обмоток, т.е. при  $I_{01} \cdot W_1 = 3 \cdot I_{02} \cdot W_k$ , или  $W_k = W_1/3$ . При этом габаритная мощность автотрансформатора  $P_{ат}$ , в зависимости от схемы подключения компенсационных обмоток, может быть в 3 раза меньше потребляемой мощности нагрузки  $P_n$ .

Для ограничения тока нулевого провода до уровня допустимого для ЛЭП, число витков компенсационной обмотки может быть соответственно уменьшено: например, для ограничения тока нулевого провода на уровне  $1/3$  фазного, должно быть скомпенсировано  $2/3$  его величины, следовательно,  $W_k = W_1/4,5$ . При этом габаритная мощность автотрансформатора может быть в 4,5 раза меньше потребляемой мощности нагрузки.

Перекосы фазных токов приводят к дополнительным потерям в ЛЭП 0,4кВ и далее по всей цепи транспортирования электроэнергии. Рассмотрим это на примере условной линии электропередач длиной 300м, выполненной алюминиевым кабелем сечением  $(3 \times 25 + 1 \times 16) \text{мм}^2$  (сопротивление фазных проводов 0,34 Ом, нулевого провода 0,54 Ом) при активной нагрузке по фазам 40, 30 и 10А. Ток в нулевом проводе, равный векторной сумме фазных токов, будет (см. векторную диаграмму на рис.5) 26,5 А. Потери в линии, как в любом проводнике, зависят от сопротивления линии и квадрата тока, проходящего по этой линии ( $I^2 \cdot Z_{л}$ ). Потери в фазных проводах, соответственно, составят -  $40^2 \cdot 0,34 = 544$  Вт,  $30^2 \cdot 0,34 = 306$  Вт,  $10^2 \cdot 0,34 = 34$  Вт, в нулевом проводе -  $26,5^2 \cdot 0,54 = 379$  Вт, суммарные потери в линии - 1263 Вт.

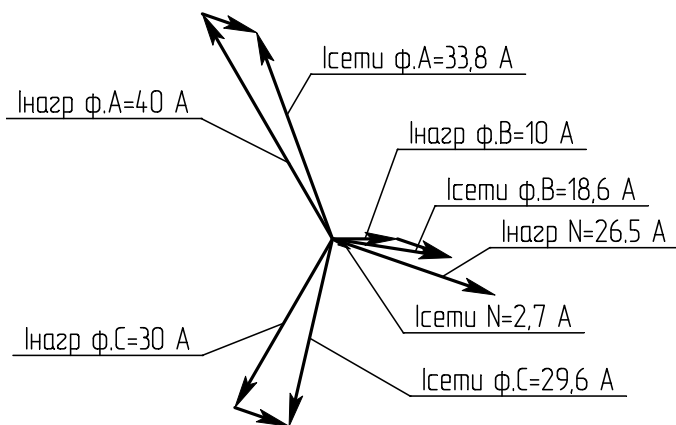


Рис. 5 – Векторная диаграмма токов при трехфазной нагрузке и  $k_{тр}=1/3$

автотрансформатора) может составлять до 10% среднего фазного тока т.е. 2,7 А.

При таком перераспределении токов суммарные потери в линии составят –  $(33,8^2+29,6^2+18,6^2) \cdot 0,34 + 2,7^2 \cdot 0,54 = 805 \text{ Вт}$ .

Таким образом, установка автотрансформатора АТС-С позволяет снизить потери в ЛЭП-0,4 кВ на 36 %.

Очевидно, что уменьшение падения напряжения в проводах линии пропорционально изменению тока по фазам, существенно выравнивает напряжение в узле нагрузки, в первую очередь за счет смещения «нуля».

Увеличение коэффициента трансформации выше 1/3 для трехфазных нагрузок не целесообразно и, несмотря на более равномерное перераспределение токов по фазам, приводит к увеличению потерь в ЛЭП за счет более существенного увеличения тока нулевого провода, а так же потребует больших затрат на материалы.

Относительное значение мощности автотрансформатора АТС-С составит –  $S_{ат}^* = k \cdot S_n$ , где:  $S_n$  – мощность нагрузки;  $k$  – коэффициент в зависимости от схемы автотрансформатора и коэффициента трансформации ( $k_{тр}$ ), представленный в таблице 1.

Таблица 1 значения коэффициента  $k$

Схема, рис.	1	2	3	4
$k_{тр} = 1/3$	0,58	0,33	0,90	0,55
$k_{тр} = 1/4,5$	0,38	0,22	0,66	0,33

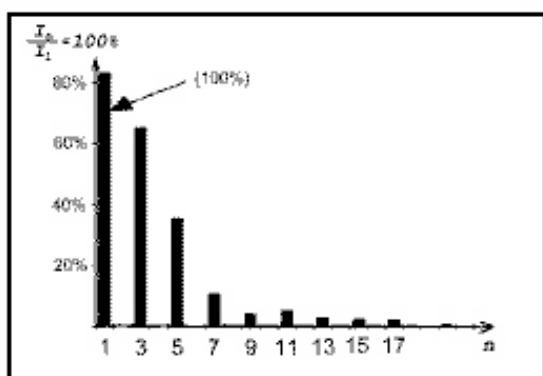
Если гарантированно известен максимальный ток, протекающий в нулевом проводе нагрузки, то габаритная мощность автотрансформатора по схеме рис.1 может быть рассчитана, исходя из этого тока –  $S_{ат} = I_{02} \cdot U_{л} / \sqrt{3}$ , а по схеме рис.2 –  $S_{ат} = I_{02} \cdot U_{л} / 3$  и для выше

Применение АТС-С позволит перераспределить токи в линии. При коэффициенте трансформации 1/3 одна треть тока нулевого провода векторно вычитается из токов нагруженных фаз и прибавляется к току менее нагруженной фазы. Токи, соответственно, станут равными 33,8, 29,6 и 18,6 А, при этом ток нулевого провода (учитывая некоторую асимметрию магнитной системы

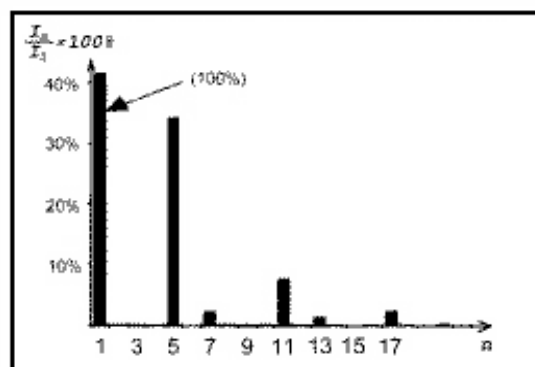
приведенного примера трехфазной несимметричной нагрузки составит, соответственно, 8,3 и 4,8 кВ·А.

Наиболее эффективным является установка автотрансформатора непосредственно у потребителя, в точке разветвления трехфазной линии в однофазные, например на вводе дачного кооператива, где практически невозможно выровнять нагрузку по фазам. В жилых многоквартирных домах установка АТС-С на ответвлениях к каждому стояку, питающему квартиры жилых домов, позволяет симметризовать напряжение, и снизить потери в трехфазных групповых и питающих линиях распределительной сети. На малых промышленных предприятиях он может применяться для питания однофазных нагрузок большой мощности: сварочных трансформаторов, выпрямителей, водонагревателей и т.д.

В настоящее время все большее применение находят статические преобразователи (выпрямители, тиристорные регуляторы, высокочастотные преобразователи), газоразрядные осветительные устройства с электромагнитными и электронными балластами, электродвигатели переменного тока с регулируемой скоростью вращения и т.д. Указанные устройства, а также сварочные трансформаторы, специальные медицинские и другие приборы могут генерировать высшие гармоники тока в системе электропитания. Например, однофазные выпрямители могут генерировать все нечетные гармоники, а трехфазные все, не кратные трем, что отражено на рис. 6 [Л.2].



а



б

Рис.6 – Спектры входных токов выпрямителей:  
а) однофазного, б) трехфазного.

Гармоники тока, создаваемые нелинейными нагрузками, могут представлять собой серьезные проблемы для систем электропитания. Гармонические составляющие представляют собой токи с частотами, кратными основной частоте источника питания. Высшие гармоники тока, накладываемые на основную гармонику, приводят к искажению формы тока. В свою очередь, искажения тока влияют на

форму напряжения в системе электропитания, вызывая недопустимые воздействия на нагрузки системы. Увеличение общего действующего значения тока при наличии высших гармонических составляющих в системе может привести к перегреву всего оборудования распределенной сети. При несинусоидальных токах возрастают потери в трансформаторах, главным образом за счет потерь на вихревые токи, что требует увеличения их установочной мощности. Как правило, для ограничения гармоник в этих случаях устанавливаются высокочастотные фильтры, состоящие из сетевых реакторов и конденсаторов.

К достоинствам АТС-С следует отнести то, что они обладают способностью фильтрации токов высших гармоник, кратных трем (т.е. 3, 9, 15 и т.д.), ограничивая их протекание как из сети к нагрузке, так и наоборот. Этим самым повышается качество сети и снижаются колебания напряжения.

Как уже указывалось выше, электромагнитные балластные пускорегулирующие аппараты (ПРА) газоразрядных ламп генерируют высшие гармоники. Так, в токах натриевых ламп ДНаТ, широко используемых для целей уличного освещения, третья гармоника является преобладающей и, в зависимости от мощности лампы и типа ПРА, составляет до 5% и более (по [Л.4] третья гармоника допускается до 17,5%). Токи третьих гармоник совпадают по фазе и арифметически складываются в нулевом проводе трехфазной сети, создавая ощутимые добавочные потери, что вынуждает выполнять сечение нулевых рабочих проводников трехфазных питающих и групповых линий, равным фазному.

В этой ситуации применение АТС-С позволяет уменьшить сечение нулевых проводников, как минимум, в два раза и решить три задачи: компенсировать потери от третьей гармоники, обеспечить перевод системы освещения на «ночной режим» (одна или две фазы распределительной сети отключаются в ночные часы), перераспределяя нагрузку на три фазы; и выйти на энергосберегающий режим, выполнив отводы на автотрансформаторе для понижения напряжения. Для решения только первой задачи можно применить автотрансформатор минимальной мощности, рассчитанный на ток нулевого провода (суммарный ток третьей гармоники).

При необходимости компенсировать 5, 7 или 11 гармоники можно воспользоваться схемами рис.3 или 4. В этом случае затраты на сетевые реакторы могут быть уменьшены, т.к. компенсационные обмотки, обладая повышенным индуктивным сопротивлением для высокочастотных гармоник, могут выполнять роль сетевого реактора и, в совокупности с конденсаторами, образовывать фильтр высших гармоник. Конденсаторы подключаются между точками соединения в открытые треугольники секций компенсационных обмоток и нулевым проводом, и могут образовывать одно (см. рис.7), двух или

трехступенчатый фильтр для разных частот. Величину индуктивности секции компенсационной обмотки с достаточной достоверностью можно определить из номинальных параметров – номинального тока и коэффициента трансформации. Например, при номинальном токе  $I_H=25\text{A}$  и коэффициенте трансформации  $k_{тр}=1/3$  напряжение секции будет  $U_{сек}=U_{\phi}\cdot k_{тр}=220/3=73\text{В}$ , сопротивление  $Z_{сек}=U_{сек}/I_H=73/25=2,9\text{Ом}$  (пренебрегая малым активным сопротивлением обмотки) считаем индуктивным, и тогда индуктивность секции  $L_{сек}=Z_{сек}/\omega=2,9/314\cdot 10^3=9,2\text{мГн}$ . При этом надо учитывать нелинейный характер сопротивления: с уменьшением нагрузки сопротивление возрастает.

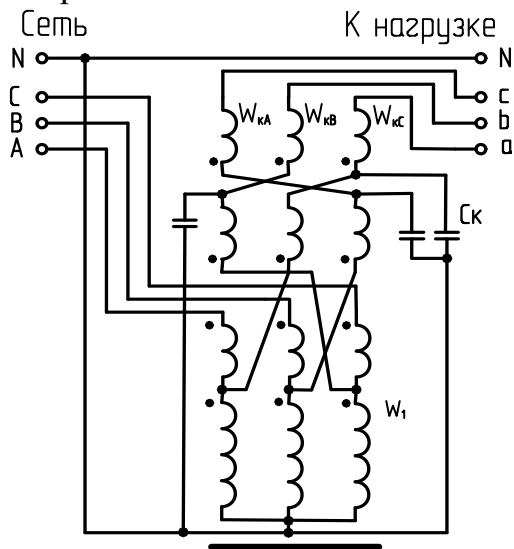


Рис.7

При заказе автотрансформатора возможность подключения конденсаторов должна быть оговорена в заявке на изготовление.

Частным случаем является симметрирующий автотрансформатор, целенаправленно предназначенный для питания однофазной нагрузки (см. рис.8 и 9). Для большей симметрии токов по фазам коэффициент трансформации можно сделать больше, чем  $1/3$ , с некоторым увеличением тока нулевого провода.

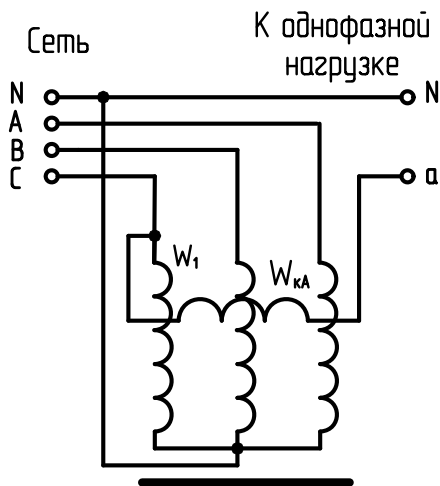


Рис.8

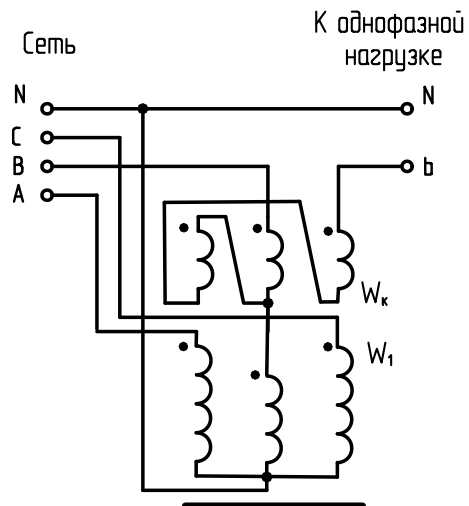


Рис.9

Рассмотрим это на примере. На вводе трехфазной сети установлен автоматический выключатель, рассчитанный на длительно допустимый ток 25 А. Требуется подключить сварочный трансформатор мощностью



10 кВ·А (напряжение сети 220 В, ток сварки 160 А, напряжение холостого хода 60 В, ПВ 60%). Потребляемый сварочным трансформатором ток составит  $10 \cdot 1000 / 220 = 45,5$  А, а с учетом ПВ эквивалентный ток будет  $45,5 \cdot \sqrt{0,6} = 35,2$  А, что в 1,4 раза превышает допустимый. Конечно, можно применить обычный автотрансформатор 380/220 В, выполненный на базе трансформатора ОСМР-6,3 (мощностью 6,3 кВ·А), в этом случае нагрузка будет перераспределена только на две фазы (линейный ток – 20,3 А), но можно применить симметрирующий автотрансформатор (см. схему рис.9) с коэффициентом трансформации 1/2, преобразующий однофазную нагрузку в трехфазную и выровнять нагрузку по всем фазам, снизив ток в сети до 17,6А, при этом ток в нейтрали, при отсутствии других нагрузок так же будет 17,6А.

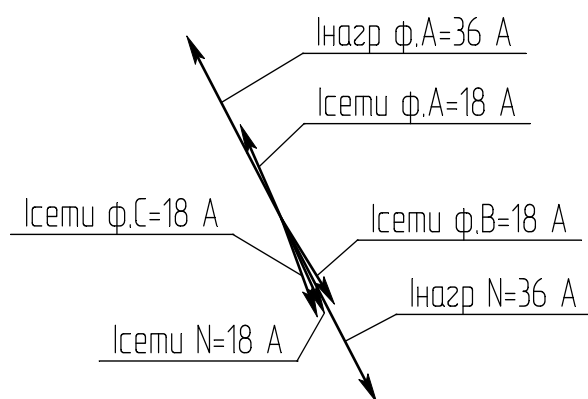


Рис. 9 – Векторная диаграмма токов при однофазной нагрузке и  $k_{тр}=1/2$

В этом случае автотрансформатор можно изготовить на базе трансформатора ТСП-6,3. Можно также использовать симметрирующий автотрансформатор с коэффициентом трансформации 1/3, ограничив ток в рабочей фазе длительно допустимым для автоматических выключателей – током 23,4А, при этом в двух других фазах будет протекать ток 11,8А при отсутствии тока в нулевом проводе. Автотрансформатор может быть

сделан на базе трансформатора ТСП-2,5.

Снижение потерь в сети по сравнению с прямым включением приведено в таблице 2.

Таблица 2

Автотрансформатор	На базе ОСМР-6,3	Симметрирующий АТС-С	
		1/3	1/2
Коэффициент трансформации	1/1,73	1/3	1/2
Снижение потерь, %	66,7	66,7	50

Учитывая, что сварочный трансформатор генерирует высокочастотные гармоники, в том числе кратные трем, предпочтение следует отдавать симметрирующему автотрансформатору.

Проведенные испытания автотрансформаторов АТС-С в лаборатории УП «МИНСКИЙ ЭЛЕКТРОТЕХНИЧЕСКИЙ ЗАВОД ИМЕНИ В.И.КОЗЛОВА» показали положительные результаты и полностью подтвердили свою эффективность (см. Приложение 1 «Результаты испытаний автотрансформатора АТС-С-25»).

Планируется разработка серии автотрансформаторов от 25 до 100 кВА как в открытом исполнении IP00, так и в защитных кожухах исполнений IP21 для установки под навесом и IP54 для установки на открытом воздухе, в том числе непосредственно на опорах ЛЭП 0,4кВ. В автотрансформаторах, при необходимости, в целях повышения или понижения напряжения, может быть предусмотрена возможность переключений регулировочных отводов при его монтаже.

В настоящее время заводом принимаются индивидуальные заказы на автотрансформаторы АТС-С мощностью до 100 кВА.

С заявками обращаться в отдел маркетинга и торговли УП «МИНСКИЙ ЭЛЕКТРОТЕХНИЧЕСКИЙ ЗАВОД ИМ. В.И.КОЗЛОВА», заполнив опросный лист (см. Приложение 2).

## Приложение 1

### Результаты испытаний автотрансформатора АТС-С-25

На примере четырехпроводной ЛЭП-0,4кВ

Длина линии, м	300		
Провод алюминиевый сечением, мм <sup>2</sup>	фазы - 25	нуля - 10	
Сопротивление провода, Ом	фазы - 0,34	нуля - 0,86	
Сопротивление нагрузки (активное), Ом	Фаза: А-5,99	В-5,83	С-5,59
<b>Режим нагрузки без автотрансформатора</b>	3х-ф	2х-ф	1о-ф
Линейные токи нагрузки, А			
фаза А	36,5	36,5	36,5
фаза В	37,5	37,5	0,0
фаза С	39,0	0,0	0,0
в нулевом провода N	2,2	37,0	36,5
Потери мощности в линии, Вт			
фаза А	456	456	456
фаза В	481	481	0
фаза С	520	0	0
в нулевом провода "N"	4	1172	1140
<b>ИТОГО</b>	<b>1461</b>	<b>2109</b>	<b>1596</b>
<b>Режим нагрузки с автотрансформатором</b>	3х-ф	2х-ф	1о-ф
Линейные токи до АТС-С, А			
фаза А	36,0	32,5	27,3
фаза В	36,0	34,1	9,3
фаза С	39,0	9,0	8,4
в нулевом проводе "n"	3,8	11,0	11,0
Потери мощности в линии, Вт			
фаза А	443	361	255
фаза В	443	398	30
фаза С	520	28	24
в нулевом провода N	12	103	103
<b>ИТОГО в линии</b>	<b>1419</b>	<b>890</b>	<b>412</b>
с учетом потерь в АТС-С			
сопротивление фазной обмотки, Ом		0,2443	
сопротивление компенсирующей обмотки, Ом		0,038	
Токи фазной обмотки АТС-С, А			
фаза А	0,4	8,1	8,9
фаза В	1,4	9,2	9,3
фаза С	1,3	8,9	8
Потери мощности в обмотках АТС-С, Вт			
фаза А	0,04	16,03	19,35
фаза В	0,48	20,68	21,13
фаза С	0,41	19,35	15,64
в нулевом провода N	0,18	52,09	50,67
Потери холостого хода АТС-С, Вт		50	
<b>ИТОГО в АТС-С</b>	<b>51,1</b>	<b>158,1</b>	<b>156,8</b>
<b>ИТОГО</b>	<b>1470,1</b>	<b>1048,2</b>	<b>568,8</b>
<b>Экономия электроэнергии, Вт</b>	<b>-8,7</b>	<b>1061</b>	<b>1027</b>

## Приложение 2

### Технические характеристики автотрансформатора АТС-С

1	Тип.....	АТС-С
2	Номинальная частота.....	50 Гц
3	Номинальная мощность.....	кВА
4	Напряжение сети .....	В
5	Напряжение на нагрузке .....	В
6	Пределы регулирования напряжения (на повышение +, на понижение - ).....	%
7	Номинальный фазный ток .....	А
8	Максимальный ток нейтрали .....	А
9	Схема автотрансформатора (№ рис. по техническому описанию) .....	
10	Коэффициент трансформации компенсирующей обмотки (1/2; 1/3; 1/4,5).....	
11	Класс нагревостойкости обмоток по ГОСТ 8865-93 (В, F) .....	
12	Степень защиты трансформатора (IP00, IP21, IP44, IP54) .....	
13	Климатическое исполнение и категория размещения .....	
14	Материал обмоток (медь, алюминий) .....	
15	Габаритные размеры (максимально допустимые): (L, В, Н) .....	мм
16	Основные технические требования.....	СТБ МЭК 61558-1-2007

Дополнительные требования: наличие термовыключателей, температура окружающей среды  $t_a$ , ПВ и др.

Покупатель:

Контактный телефон:

## Литература

1. Шидловский А.К., Кузнецов В.Г. «Повышение качества энергии в электрических сетях», Киев, «Наукова думка», 1985.
2. Климов В.П., Москалев А.Д. Проблемы высших гармоник в современных системах электропитания. Практическая силовая электроника. Науч.-техн.сб. под ред. Малышкова Г.М., Лукина А.В.- М.: АОЗТ "ММП-Ирбис", 2002. Вып 5. С.
3. Е.А.Каминский «Звезда, треугольник, зигзаг», «Библиотека электромонтера», Москва, Энергоатомиздат, 1984г.
4. ГОСТ Р МЭК 923-98 «Аппараты пускорегулирующие для разрядных ламп. Требования к рабочим характеристикам».
5. **Правила устройства электроустановок (ПУЭ), (седьмое издание).**