

Комплектные трансформаторные подстанции

для электроснабжения сельскохозяйственных потребителей и небольших объектов

Комплектные трансформаторные подстанции (КТП) представляют собой однострансформаторные подстанции тупикового типа наружной установки. КТП служат для приема электрической энергии переменного тока напряжением 6 или 10 кВ, преобразования ее в электроэнергию напряжением 0,4 (0,23) кВ для потребителей в районах с умеренным климатом (от минус 45 до плюс 40 °С).

КТП предназначены для электроснабжения и защиты сельскохозяйственных потребителей (в том числе фермерских хозяйств, садово-огороднических участков), отдельных населенных пунктов и небольших объектов, относящихся к III категории по надежности электроснабжения.

- Высоковольтный ввод в КТП – воздушный.
- ТП подключается к ЛЭП посредством разъединителя, который поставляется комплектно с подстанцией (устанавливается на ближайшей опоре).
- ТП обеспечивают учет активной электрической энергии. По требованию заказчика возможна установка счетчика любой модификации (совмещенного и т.д.).
- В КТП имеется фидер уличного освещения, который оснащен устройством ручного и автоматического включения и отключения. Возможно исполнение КТП без фидера уличного освещения (по требованию заказчика).
- В КТП предусматриваются следующие виды защит:
 - от атмосферных перенапряжений;
 - от междофазных коротких замыканий;
 - от перегрузки и коротких замыканий линий 0,4 кВ;
 - от коротких замыканий цепей обогрева и цепей освещения КТП.
- КТП имеют электрические и механические блокировки, обеспечивающие безопасную работу обслуживающего персонала.
- Достоинства КТП:
 - безопасны для окружающей среды;
 - конструкция способствует быстрому монтажу и пуску на месте эксплуатации, а также быстрому демонтажу при изменении места установки;
 - имеют резиновые уплотнения на дверях;
 - имеют привлекательный эстетичный вид;
 - комплектуются современными трансформаторами герметичного исполнения (серии ТМГ) собственного производства.

Срок службы трансформаторных подстанций данного типа составляет 30 лет.

Мачтовые трансформаторные подстанции однофазные типа МТПО

мощностью 4 и 10 кВ·А

Для поставок потребителям Российской Федерации мачтовая трансформаторная подстанция может именоваться как столбовая трансформаторная подстанция (сокращенно СТПО).

Пример обозначения столбовой трансформаторной подстанции на напряжении 10 кВ мощностью 10 кВ·А при ее заказе и в документации другого изделия:

“СТПО–10/10/0,23–99–1 У1, ТУ РБ 100211261.024–2003”.

Особенности МТПО:

- служит для приема электрической энергии однофазного переменного тока;
- размещение шкафа РУНН и высоковольтного оборудования (предохранителей, разрядников и силового трансформатора) производится в соответствии с действующими типовыми проектами;
- комплектно с МТПО поставляются металлоконструкции для установки шкафа РУНН, силового трансформатора, высоковольтных ограничителей перенапряжения и высоковольтных предохранителей.

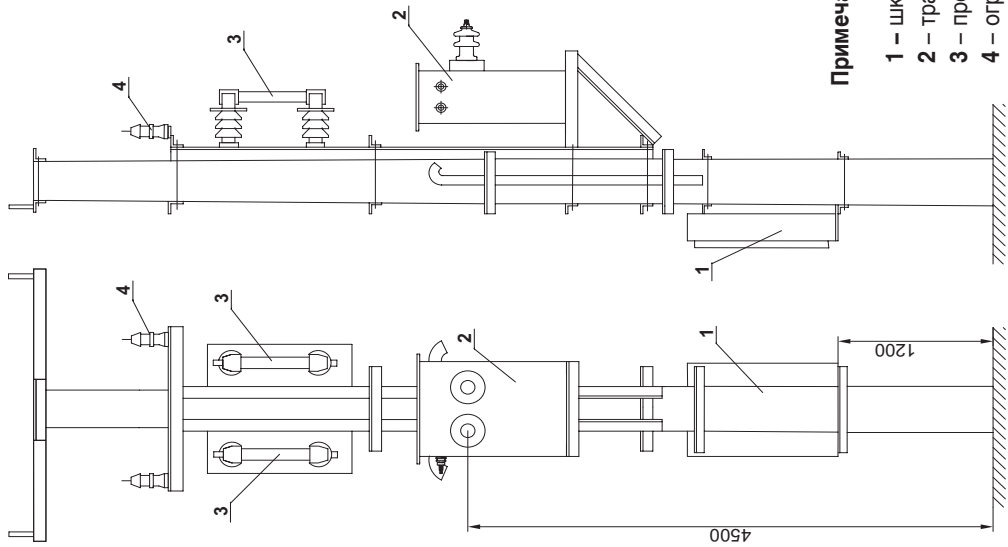
Основные технические параметры

Показатель		Значение			
Номинальная мощность трансформатора, кВ·А		4		10	
Схема и группа соединения обмоток		Y/Yн–0			
Номинальное напряжение на стороне ВН, кВ		6 (10)			
Номинальное напряжение на стороне НН, кВ		0,23			
Номинальный ток трансформатора на стороне НН, А		17,4		43,5	
Номинальные токи отходящих линий, А	№ 1	25	16	40	25
	№ 2	–	16	–	25
	уличное освещение	16 (25*)			

Примечание – По требованию заказчика токи и количество отходящих линий могут быть изменены.

* По согласованию с заказчиком.

Схема размещения оборудования МТПО на опоре



Примечание:

- 1 – шкаф РУНН;
- 2 – трансформатор силовой;
- 3 – предохранитель высоковольтный;
- 4 – ограничитель перенапряжения.

Схема электрическая принципиальная МТПО

