

Установка мановакуумметра

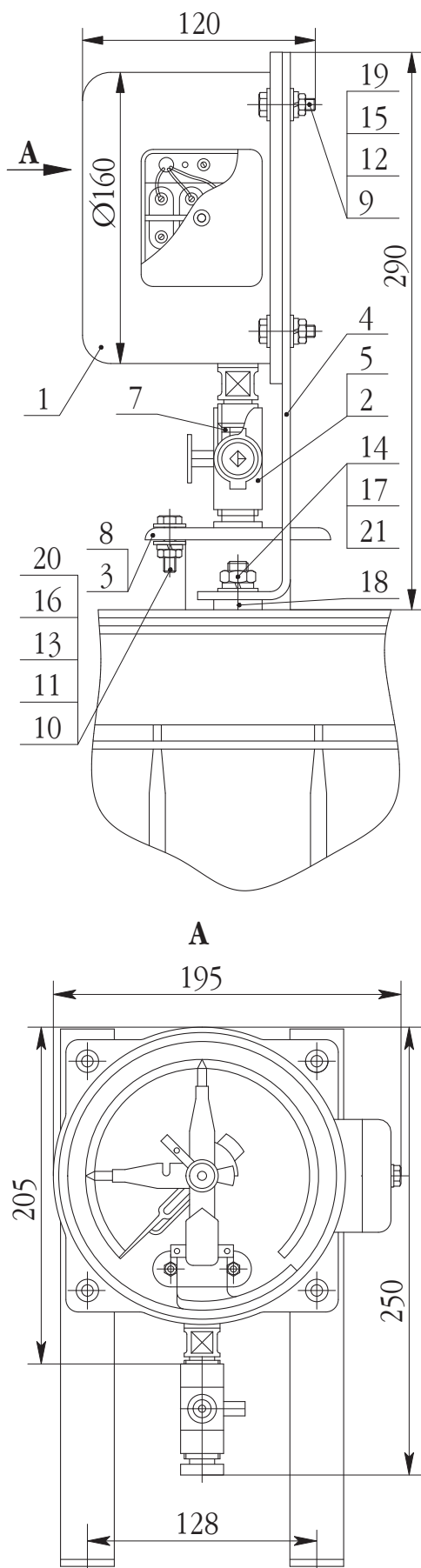


Таблица 17

Поз.	Обозначение	Наименование	Кол.	Масса 1шт., кг
1	998420050091500	Мановакуумметр ДА 2005 Сг УЗ-1,5 кгс/см ² – IV ТУ 4212-040- 00225590-2001	1	1,7
2	908415161103800	Кран трехходовой натяжной с фланцем для контрольного манометра DN 15, PN 1,6 мПа (16 кгс/см ²) 11Б38бк ТУ 3712-028- 05749381-2002	1	0,27
3	5ВЦ.314.128	Крышка	1	0,28
4	8ВЦ.141.202	Уголок	2	0,3
5	8ВЦ.141.217	Скоба	1	0,037
-	8ВЦ.322.047	Пробка (устанавливается при снятом мановакуумметре)	1	0,008
7	8ВЦ.370.051-04	Шайба	3	0,001
8	8ВЦ.370.051-07	Шайба	1	0,018
<u>Стандартные изделия:</u>				
9	7230060250112	Болт М6х25.46.019 ГОСТ 7798-70	4	
<u>Болты ГОСТ 7796-70:</u>				
10	7230080250112	Болт М8х25.46.019	1	
11	7230080252112	Болт 2М8х25.46.019	2	
<u>Гайка ГОСТ 5915-70:</u>				
12	7330060000112	Гайка М6.5.019	4	
13	7330080000112	Гайка М8.5.019	3	
14	7330100000112	Гайка М10.5.019	2	
<u>Шайба ГОСТ 6402-70:</u>				
15	7440060000012	Шайба 6.65Г.019	4	
16	7440080000012	Шайба 8.65Г.019	3	
17	7440100000012	Шайба 10.65Г.019	2	
18	7480160000012	Шайба 16.01.019 ГОСТ 6958-78	2	
<u>Шайба ГОСТ 11371-78:</u>				
19	7430060000012	Шайба 6.01.019	4	
20	7430080000012	Шайба 8.01.019	6	
21	7430100000012	Шайба 10.01.019	2	
-	Установка мановакуумметра применяется в трансформаторах типа ТМГ (герметизированных).			