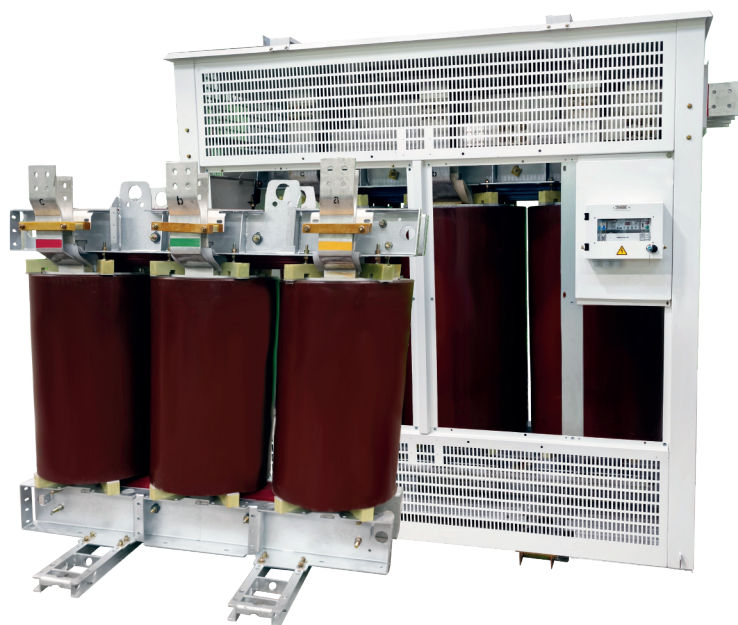


# ЭНЕРГИЯ УСПЕХА



## СУХИЕ СИЛОВЫЕ ТРАНСФОРМАТОРЫ

КАТАЛОГ



 **МЭТЗ**  
им. В. И. Козлова

## Уважаемые заказчики!

Мы благодарны Вам за проявленный интерес к нашей продукции.

Открытое акционерное общество «МИНСКИЙ ЭЛЕКТРОТЕХНИЧЕСКИЙ ЗАВОД ИМЕНИ В.И. КОЗЛОВА» является одним из крупнейших производителей электротехнического оборудования. История нашего предприятия начинается с 1956 года. За время своего существования завод накопил богатейшие опыт и традиции.

Основную массу продукции составляют:

- силовые трансформаторы до 6300 кВ·А;
- комплектные трансформаторные подстанции;
- устройства и преобразователи для защиты металлических сооружений от почвенной коррозии;
- комплектные распределительные устройства;
- многоцелевые трансформаторы до 40 кВ·А;
- измерительные трансформаторы тока 0,66 кВ до 5000 А.

За последние годы на предприятии внедрены высокопроизводительное окрасочное оборудование для нанесения порошковых защитных покрытий производства американской компании «Nordson Corporation» и польской «Зугиль», листообрабатывающий комплекс американско-бельгийской фирмы «LVD», роботизированный комплекс сварки сложных металлоконструкций «MOTOMAN» японской фирмы «YASKAWA», металлообрабатывающие комплексы для изготовления сложных деталей пресс-форм и штампов, осуществлена полная модернизация и расширены производственные возможности изготовления магнитопроводов трансформаторов, приобретены и введены в строй комплексы по изготовлению токоведущих частей – шин для подстанционных изделий предприятия, модернизируется испытательный комплекс предприятия, нашли широкое применение плазморежущие и лазерные машины.

Завод имеет многолетний опыт проектирования и изготовления новой продукции. Ведется постоянное совершенствование технических характеристик и конструкций изделий. Исследовательские и испытательные лаборатории оснащены оборудованием, позволяющим проводить необходимые испытания продукции.

**ул. Уральская, 4, г. Минск, 220037, Республика Беларусь**  
**Справочное бюро завода: (+375 17) 325-91-99**  
**Тел./факс: (+375 17) 330-23-18, 374-94-70**  
**E-mail: [omt@metz.by](mailto:omt@metz.by); [bz@metz.by](mailto:bz@metz.by)**  
**<https://metz.by/>    <https://metzby.ru/>**

# **Трансформаторы силовые сухие трехфазные с литой изоляцией напряжением до 10 кВ**

*Минск 2025*

## Содержание

ПРЕИМУЩЕСТВА ТРАНСФОРМАТОРОВ С ЛИТОЙ ИЗОЛЯЦИЕЙ	3
ТРАНСФОРМАТОРЫ СУХИЕ С ЛИТОЙ ИЗОЛЯЦИЕЙ классов напряжения до 10 кВ	5
ТРАНСФОРМАТОРЫ СЕРИИ ТСЛ, ТСЗЛ, ТСЗФ, ТСЗЛ11, ТСЗЛФ11, ТСДЛ, ТСДЗЛ, ТСДЗЛФ, ТСДЗЛ11, ТСДЗЛФ11 классов напряжения до 10 кВ	8
Электрические и шумовые характеристики трансформаторов	9
Размеры и масса трансформаторов ТС(З)Л(20)(К)(М)и ТСД(З)Л(20)(К)(М) 25 ... 63 кВА	10
Размеры и масса трансформаторов ТСЛ и ТСДЛ	18
Размеры и масса трансформаторов ТСЗЛ и ТСДЗЛ с подводом НН и ВН кабелем	20
Размеры и масса трансформаторов ТСЗЛ и ТСДЗЛ с выводами НН на крыше	22
Размеры и масса трансформаторов ТСЗЛ и ТСДЗЛ с выводами НН и ВН на крыше	24
Размеры и масса трансформаторов ТСЗЛФ и ТСДЗЛФ с выводами НН на крыше	26
Размеры и масса трансформаторов ТСЗЛ11 и ТСДЗЛ11	28
Размеры и масса трансформаторов ТСЗЛФ11 и ТСДЗЛФ11	30
ТРАНСФОРМАТОРЫ СЕРИИ ТСЛ20, ТСЗЛ20, ТСЗЛФ20, ТСЗЛ21, ТСЗЛФ21, ТСДЛ20, ТСДЗЛ20, ТСДЗЛФ20, ТСДЗЛ21, ТСДЗЛФ21 классов напряжения до 10 кВ	32
Электрические и шумовые характеристики трансформаторов	33
Размеры и масса трансформаторов ТСЛ20 и ТСДЛ20	34
Размеры и масса трансформаторов ТСЗЛ20 и ТСДЗЛ20 с подводом НН и ВН кабелем	36
Размеры и масса трансформаторов ТСЗЛ20 и ТСДЗЛ20 с выводами НН на крыше	38
Размеры и масса трансформаторов ТСЗЛ20 и ТСДЗЛ20 с выводами НН и ВН на крыше	40
Размеры и масса трансформаторов ТСЗЛФ20 и ТСДЗЛФ20 с выводами НН на крыше	42
Размеры и масса трансформаторов ТСЗЛ21 и ТСДЗЛ21	44
Размеры и масса трансформаторов ТСЗЛФ21 и ТСДЗЛФ21	46
Схема подключения температурного реле ТР-100	48
Схема подключения реле термозащиты Термодат - 11МЗТ1	49
Ящик ввода кабелей ВН для трансформаторов ТСЗЛФ(11, 21), ТСДЗЛФ(11, 21)	50
Размеры фланцев НН и ВН	51
Размеры отверстий в дне кожуха	52
ДОПУСТИМЫЕ ПЕРЕГРУЗКИ ТРАНСФОРМАТОРОВ	53
ТРАНСФОРМАТОРЫ СЕРИИ ТС, ТСЗ класса напряжения 0,66 кВ	55
РЕКОМЕНДАЦИИ ПО УСТРОЙСТВУ ВЕНТИЛЯЦИИ	57
ВИБРОИЗОЛЯТОРЫ	58
ОПРОСНЫЙ ЛИСТ СУХОГО ТРАНСФОРМАТОРА С ЛИТОЙ ИЗОЛЯЦИЕЙ без кожуха	59
ОПРОСНЫЙ ЛИСТ СУХОГО ТРАНСФОРМАТОРА С ЛИТОЙ ИЗОЛЯЦИЕЙ в кожухе	60

## ПРЕИМУЩЕСТВА ТРАНСФОРМАТОРОВ С ЛИТОЙ ИЗОЛЯЦИЕЙ

Серии сухих трансформаторов с литой изоляцией обмоток мощностью 16 ... 3150 кВ·А классов напряжения до 10 кВ предназначены для понижения напряжения в сетях энергосистем и потребителей электроэнергии.

Эти трансформаторы относятся к важнейшим достижениям трансформаторостроения.

### Преимущества трансформаторов с литой изоляцией:

- **экологическая безопасность**

Трансформаторы с литой изоляцией имеют естественное воздушное охлаждение. Отсутствие масла позволяет избежать загрязнения окружающей среды при утечке. При горении изоляция не выделяет вредных и токсичных газов, поэтому также отсутствует опасность нанесения ущерба окружающей среде продуктами горения.

- **пожаробезопасность**

Литая изоляция не подвержена воспламенению и обладает свойствами самогашения.

Трансформаторы с литой изоляцией могут устанавливаться в местах требующих повышенной безопасности (метро, шахтах, кинотеатрах, жилых и общественных зданиях), в непосредственной близости от центра нагрузки (на промышленных предприятиях, химических производствах, металлургических комбинатах), в местах с повышенными требованиями к охране окружающей среды (атомных станций, курортных зонах, водозаборных станциях, спортивных сооружениях). При этом дополнительные противопожарные мероприятия не требуются.

- **низкий уровень шума**
- **высокая устойчивость к токам короткого замыкания**
- **возможность работы в сетях, подверженных грозовым и коммутационным перенапряжениям**
- **высокая стойкость к механическим усилиям, возникающим в режиме короткого замыкания**
- **трансформаторы мощностью 1000 кВ·А и выше могут иметь нормированное значение напряжения короткого замыкания 6 % или 8 % (последнее делает их более устойчивыми к воздействию токов короткого замыкания)**
- **более простой монтаж в связи с отсутствием маслоприемника и сложной системы пожаротушения**

- **ЭКОНОМИЧНОСТЬ:**

1. Снижение затрат на строительство, так как нет опасности утечки масла и нет необходимости строить инженерные системы по отводу масла
2. Сухие трансформаторы могут располагаться значительно ближе к потребителям, чем масляные, что обеспечивает отсутствие издержек на строительство подстанций, позволяет экономить распределительные шины и кабели низкого напряжения, обеспечивает значительную экономию электроэнергии во время эксплуатации за счет уменьшения потерь в питающих низковольтных кабелях
3. Низкие затраты на обслуживание.

- **возможность комплектации трансформатора вентиляторами**, что улучшает перегрузочные характеристики трансформатора.

- **защита от перегрева и автоматический контроль системы охлаждения**

Для защиты от перегрева трансформаторы комплектуются блоком контроля температуры обмоток, управляемым температурными датчиками, установленными в обмотки НН. По требованию заказчика может быть установлен дополнительный температурный датчик для контроля температуры магнитопровода.

Преимуществом трансформаторов с литой изоляцией является отдельное изготовление обмоток НН и ВН. Во время монтажа обмотки НН и ВН устанавливаются независимо друг от друга (без межобмоточных клиньев), что предотвращает появление межобмоточных пылевых мостиков, снижающих надежность электрической прочности изоляции. Обмотки зафиксированы между упругими опорными подкладками, что обеспечивает эффективную виброизоляцию сердечника и гашение взаимных колебаний обмоток.

Трансформаторы производства ОАО «МЭТЗ ИМ. В.И. КОЗЛОВА» соответствуют всем российским стандартам, стандартам МЭК, сертифицированы на соответствие требованиям безопасности нормативных документов Госстандартом России.

Система менеджмента качества проектирования, разработки, производства и отгрузки продукции сертифицирована: органом по сертификации — Ассоциация по сертификации «Русский Регистр», Российская Федерация — на соответствие ISO 9001:2015 и на соответствие СТО Газпром 9001-2018; национальным органом по сертификации — БелГИСС — на соответствие СТБ ISO 9001-2015.

Система управления окружающей средой на предприятии сертифицирована органом по сертификации Иностранное предприятие «СЖС МИНСК» ООО, Швейцария— на соответствие МС ISO 14001:2015.

Система управления охраной труда сертифицирована Республиканским унитарным предприятием «Республиканский центр охраны труда Министерства труда и социальной защиты Республики Беларусь» на соответствие требованиям СТБ ISO 45001-2020.

# ТРАНСФОРМАТОРЫ СУХИЕ С ЛИТОЙ ИЗОЛЯЦИЕЙ

## классов напряжения до 10 кВ

Трансформаторы силовые сухие трехфазные с литой изоляцией напряжением до 10 кВ предназначены для преобразования электроэнергии в сетях энергосистем и потребителей электроэнергии в условиях внутренней установки умеренного (от минус 45 °С до плюс 40 °С) или холодного (от минус 60 °С до плюс 40 °С) климата. Окружающая среда невзрывоопасная, не содержащая пыли в концентрациях, снижающих параметры изделий в недопустимых пределах. Трансформаторы не предназначены для работы в условиях тряски, вибрации, ударов, в химически активной среде. Высота установки над уровнем моря не более 1000 м. По требованию заказчика – до 2500 м.

Номинальная частота 50 Гц. Регулирование напряжения осуществляется в диапазоне до  $\pm 5\%$  **на полностью отключенном трансформаторе (ПВВ)** путем перестановки переключателей ступенями по 2,5 %.

**Согласно ГОСТ 11677-85 предельные отклонения технических параметров трансформаторов составляют:**

- **напряжение короткого замыкания  $\pm 10\%$ ;**
- **потери короткого замыкания на основном ответвлении  $+10\%$ ;**
- **потери холостого хода  $+15\%$ ;**
- **полная масса  $+10\%$ .**

В категории трехфазных сухих трансформаторов с литой изоляцией предприятием представлены потребителю различные серии и модификации изделий:

- трансформаторы серии ТСЛ, ТСЗЛ, ТСЗЛФ, ТСЗЛ11, ТСЗЛФ11, ТСДЛ, ТСДЗЛ, ТСДЗЛФ, ТСДЗЛ11, ТСДЗЛФ11 с обмотками из алюминия;
- трансформаторы серии ТСЛ20, ТСЗЛ20, ТСЗЛФ20, ТСЗЛ21, ТСЗЛФ21, ТСДЛ20, ТСДЗЛ20, ТСДЗЛФ20, ТСДЗЛ21, ТСДЗЛФ21 с обмотками из меди.

Трансформаторы комплектуются обмотками с **классом нагревостойкости изоляции F**.

Трансформаторы выпускаются в следующих исполнениях:

- без кожуха со степенью защиты **IP00**;
- с кожухом со степенью защиты **от IP21 и выше (IP31 ... IP43)**.

Все трансформаторы комплектуются оцинкованными ярмовыми балками.

По требованию заказчика сухие трансформаторы могут быть укомплектованы виброизоляторами, устанавливаемыми при монтаже трансформатора под транспортный ролик или опорные рамы.

По требованию заказчика могут быть изготовлены сухие трансформаторы, предназначенные для работы с частотным преобразователем.

Каждый трансформатор подвергается приемо-сдаточным испытаниям, что гарантирует полное соответствия изделия требуемым техническим характеристикам.

## ТРАНСФОРМАТОРЫ СЕРИИ ТСЛ, ТСЗЛ, ТСЗЛФ, ТСЗЛ11, ТСЗЛФ11, ТСДЛ, ТСДЗЛ, ТСДЗЛФ, ТСДЗЛ11, ТСДЗЛФ11 классов напряжения до 10 кВ

Трансформаторы силовые сухие трехфазные с литой изоляцией напряжением до 10 кВ предназначены для преобразования электроэнергии в сетях энергосистем и потребителей электроэнергии переменного тока номинальной частоты 50 Гц. Номинальные напряжения ВН -6; 6,3; 10; 10,5 кВ, НН - 0,4 кВ, схема и группа соединения обмоток - Д/Ун-11, У/Ун-0, У/Зн-11.

Трансформаторы комплектуются обмотками собственного производства, материал обмоток - **алюминий**.

Для изоляции обмоток используется эпоксидный компаунд с силикатным наполнителем. Дополнительно обмотки усилены стеклосеткой, что исключает возникновение трещин в литой изоляции даже при перегрузке трансформаторов. Применяемый компаунд не оказывает вредного влияния на окружающую среду, не выделяет токсичных газов даже при воздействии дуговых разрядов. Благодаря такой изоляции обмотки не требуют частого технического обслуживания.

Для измерения и контроля температуры трансформаторы комплектуются цифровым температурным реле TP-100 с тремя датчиками температуры типа РТ100, встроенными в обмотки НН. На специальные трансформаторы (для питания полупроводниковых преобразователей и др.), а также по требованию заказчика устанавливается дополнительный датчик для контроля температуры магнитопровода.

Серия трансформаторов	Расположение выводов НН	Расположение вводов ВН
<b>ТСЛ(-К, -М), ТСДЛ</b>	расположены на шинах обмотки для подсоединения шинами или кабелем	расположены на элементах обмотки для подсоединения кабелем или гибкими шинами
<b>ТСЗЛ, ТСДЗЛ с подводом НН и ВН кабелем</b>	расположены внутри кожуха для подсоединения кабелем	расположены внутри кожуха для подсоединения кабелем
<b>ТСЗЛ, ТСДЗЛ с шинными выводами НН на крыше</b>	выведены на крышу кожуха для подсоединения шинами или кабелем	расположены внутри кожуха для подсоединения кабелем
<b>ТСЗЛ, ТСДЗЛ с выводами НН и ВН на крыше</b>	выведены на крышу кожуха для подсоединения шинами или кабелем	выведены на крышу кожуха на изоляторы для подсоединения шинами или кабелем
<b>ТСЗЛФ, ТСДЗЛФ с шинными выводами НН на крыше</b>	выведены на крышу кожуха для подсоединения шинами или кабелем	выведены на фланец, расположенный на боковой (узкой) стороне кожуха, для подсоединения шинами*
<b>ТСЗЛ11, ТСДЗЛ11</b>	расположены на боковой (узкой) стороне кожуха для подсоединения шинами или кабелем	расположены внутри кожуха для подсоединения кабелем
<b>ТСЗЛФ11, ТСДЗЛФ11</b>	расположены на боковой (узкой) стороне кожуха для подсоединения шинами или кабелем	выведены на фланец, расположенный на боковой (узкой) стороне кожуха, для подсоединения шинами*

\* для подсоединения кабелем вводов ВН трансформатор комплектуется ящиком вводов кабелей ВН; вводы ВН расположены внутри ящика

Температурное реле TP-100, оборудованное интерфейсом RS-485 MODBUS RTU, подключается на постоянное или переменное напряжение от 24 до 260 В.

При опасном повышении температуры происходит срабатывание выходного реле управления цепями предупредительной сигнализации. Если повышение температуры продолжается и температура превышает предельно допустимое значение, срабатывает выходное реле управления аварийной сигнализацией (аварийным отключением трансформатора).

По требованию заказчика трансформаторы могут комплектоваться прибором контроля температуры Термодат-11МЗТ1, либо другими приборами.

Трансформаторы ТСЛ, ТСДЛ (без защитного кожуха) комплектуются датчиками температуры с длиной кабелей 10 метров, что позволяет перенести реле тепловой защиты или ящик управления вентиляторами для ТСДЛ на ограждающие конструкции или другие конструкционные элементы подстанции (на расстояние до 6 метров) для его безопасного и удобного обслуживания.

Трансформаторы ТСДЛ, ТСДЗЛ, ТСДЗЛФ, ТСДЗЛ11, ТСДЗЛФ11 укомплектованы системой принудительного охлаждения, состоящей из ящика управления и вентиляторов охлаждения обмоток. **Использование принудительного охлаждения позволяет увеличить мощность сухих трансформаторов, при пиковых перегрузках, до 40 %..**

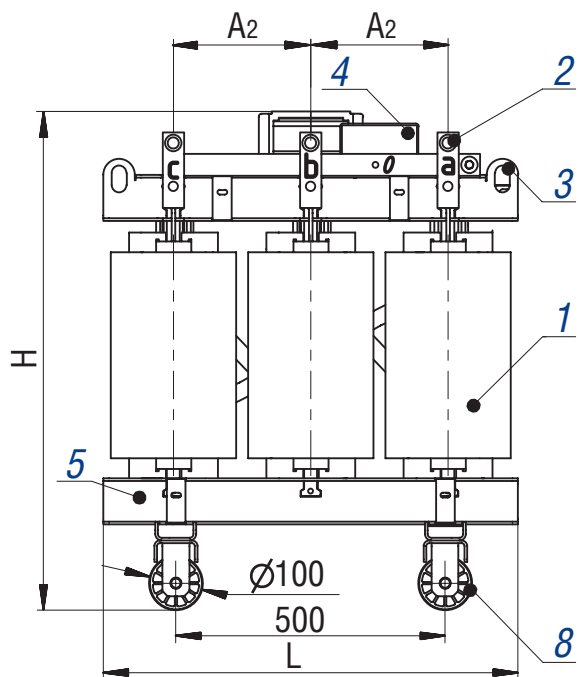
Трансформаторы ТСЛ серии К предназначены для установки в ячейки КРУ. Изготавливаются на напряжение 6 и 10 кВ. Компактные размеры позволяют установить их продольно или поперечно, в большинство производимых ячеек. По заказу, могут комплектоваться шасси с транспортными роликами для облегчения установки. В трансформаторах не предусмотрены переключение напряжения ПБВ и тепловая защита.

Трансформаторы ТСЛ серии М изготавливаются с уменьшенными габаритами, для обеспечения размещения в трансформаторных отсеках с уменьшенными размерами.

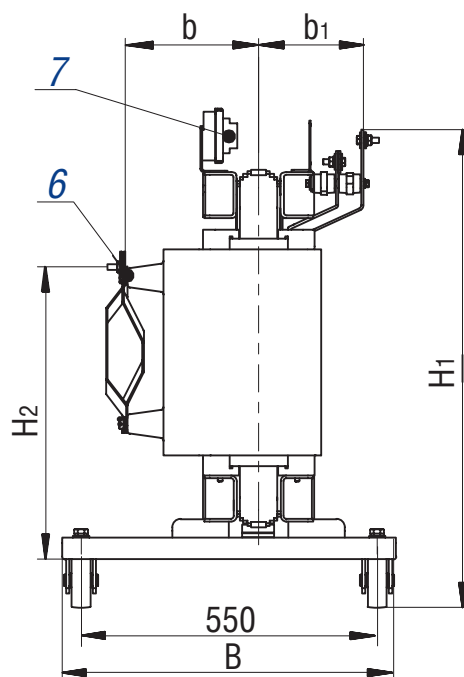
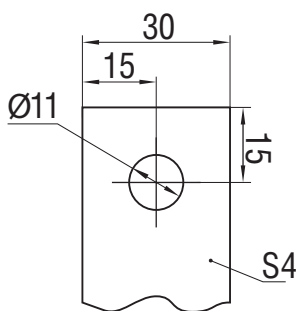
### **Электрические и шумовые характеристики трансформаторов**

Номинальная мощность, кВ-А	Потери, Вт			Напряжение к.з. (120 °С), %	Корректированный уровень звуковой мощности, дБА, не более
	х.х.	к.з.			
		при 75 °С	при 120 °С		
<b>16</b>	140	390	450	4,0	56
<b>25</b>	190	540	620	4,5	56
<b>40</b>	220	620	715	4,5	57
<b>63</b>	340	800	920	4,5	58
<b>100</b>	400	1480	1700	4,0	59
<b>160</b>	590	2100	2415	4,0	61
<b>250</b>	750	3000	3450	5,5	63
<b>400</b>	1150	3900	4485	5,5	65
<b>630</b>	1500	5730	6590	5,5	67
<b>1000</b>	1900	8400	9660	6,0	69
<b>1250</b>	2300	10170	11700	6,0	71
<b>1600</b>	3000	11300	13000	6,0	72
<b>2000</b>	3200	13040	15000	6,0	74
<b>2500</b>	3900	15650	18000	6,0	78
<b>3150</b>	5000	19130	22000	6,0	80

## Трансформаторы ТСЛ мощностью 16...63 кВ·А с алюминиевыми обмотками



**Вывод НН**



**Ввод ВН**

Схема «треугольник»

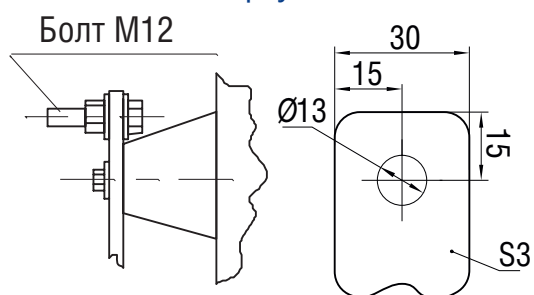
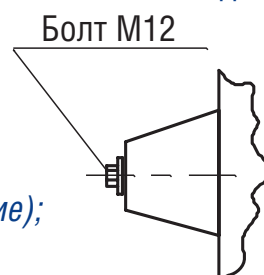


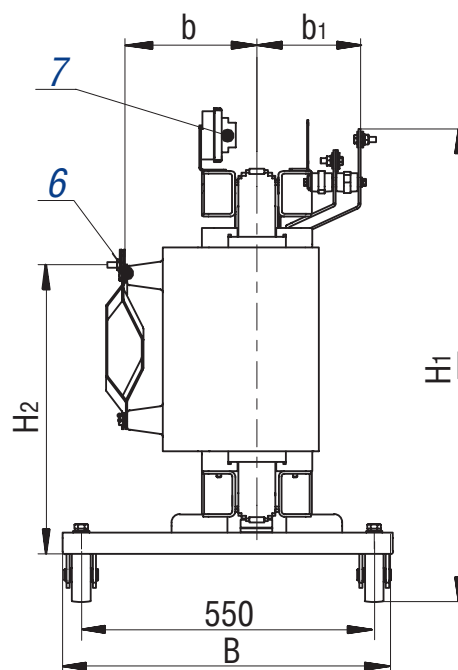
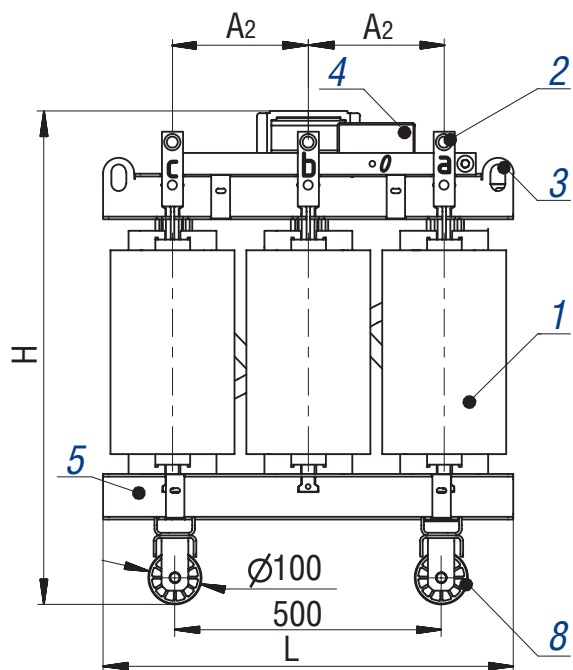
Схема «звезда»



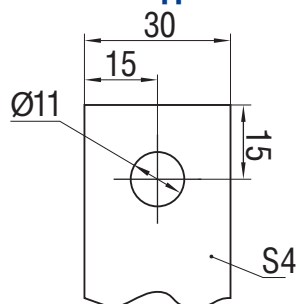
1. обмотка ВН;
2. вывод НН;
3. серья для подъёма трансформатора;
4. табличка;
5. зажим заземления;
6. ввод ВН;
7. реле термозащиты(транспортное положение);
8. транспортный ролик.

Тип трансформатора	Размеры, мм								Масса, кг
	L	B	H	A <sub>2</sub>	H <sub>1</sub>	H <sub>2</sub>	b	b <sub>1</sub>	
ТСЛ-16/10-УЗ(УХЛЗ)	750	620	805	255	665	415	215	185	190
ТСЛ-25/10-УЗ(УХЛЗ)	780	620	920	255	795	520	245	200	250
ТСЛ-40/10-УЗ(УХЛЗ)	880	620	930	300	800	530	270	205	340
ТСЛ-63/10-УЗ(УХЛЗ)	990	620	970	330	840	550	280	275	435

## Трансформаторы ТСЛ20 мощностью 16...63 кВ·А с медными обмотками

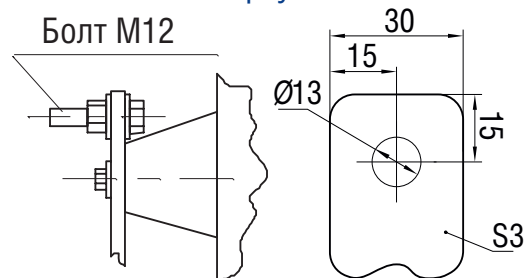


### Вывод НН

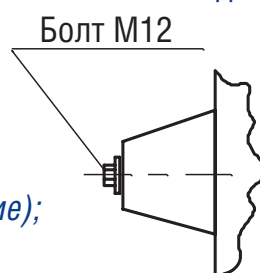


### Ввод ВН

#### Схема «треугольник»



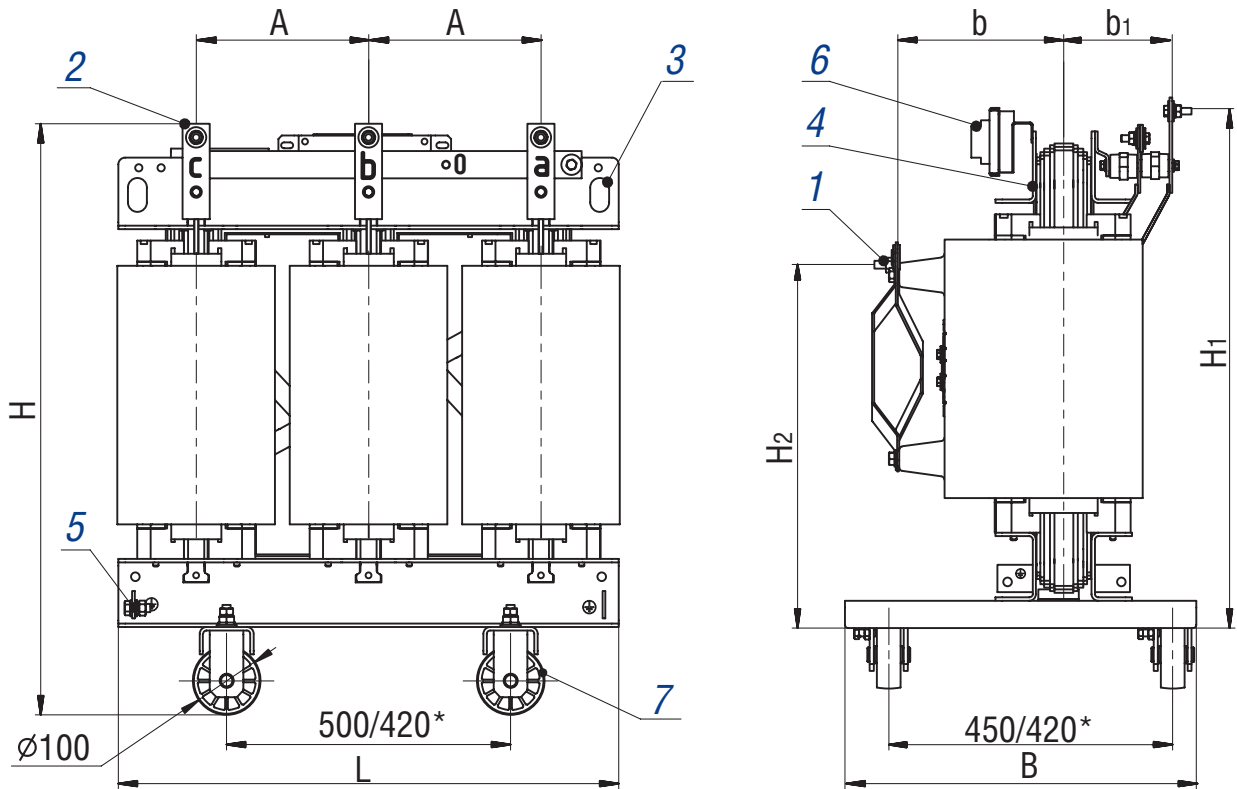
#### Схема «звезда»



1. обмотка ВН;
2. вывод НН;
3. серьга для подъёма трансформатора;
4. табличка;
5. зажим заземления;
6. ввод ВН;
7. реле термозащиты(транспортное положение);
8. транспортный ролик.

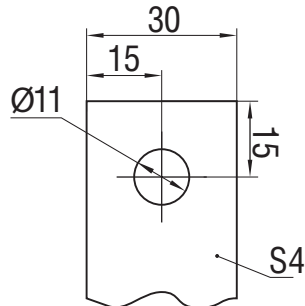
Тип трансформатора	Размеры, мм								Масса, кг
	L	B	H	A <sub>2</sub>	H <sub>1</sub>	H <sub>2</sub>	b	b <sub>1</sub>	
ТСЛ20-16/10-УЗ(УХЛЗ)	750	620	805	255	665	415	215	185	210
ТСЛ20-25/10-УЗ(УХЛЗ)	780	620	920	255	795	520	245	200	270
ТСЛ20-40/10-УЗ(УХЛЗ)	880	620	930	300	800	530	270	205	395
ТСЛ20-63/10-УЗ(УХЛЗ)	990	620	970	330	840	550	280	275	495

## Трансформаторы ТСЛ серии «М» мощностью 25...63 кВ-А с алюминиевыми обмотками



\* - размеры по заказу

### Вывод НН



### Ввод ВН

Схема «треугольник»

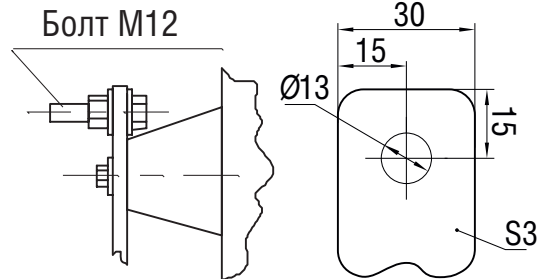
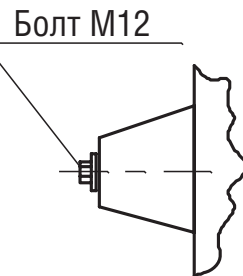


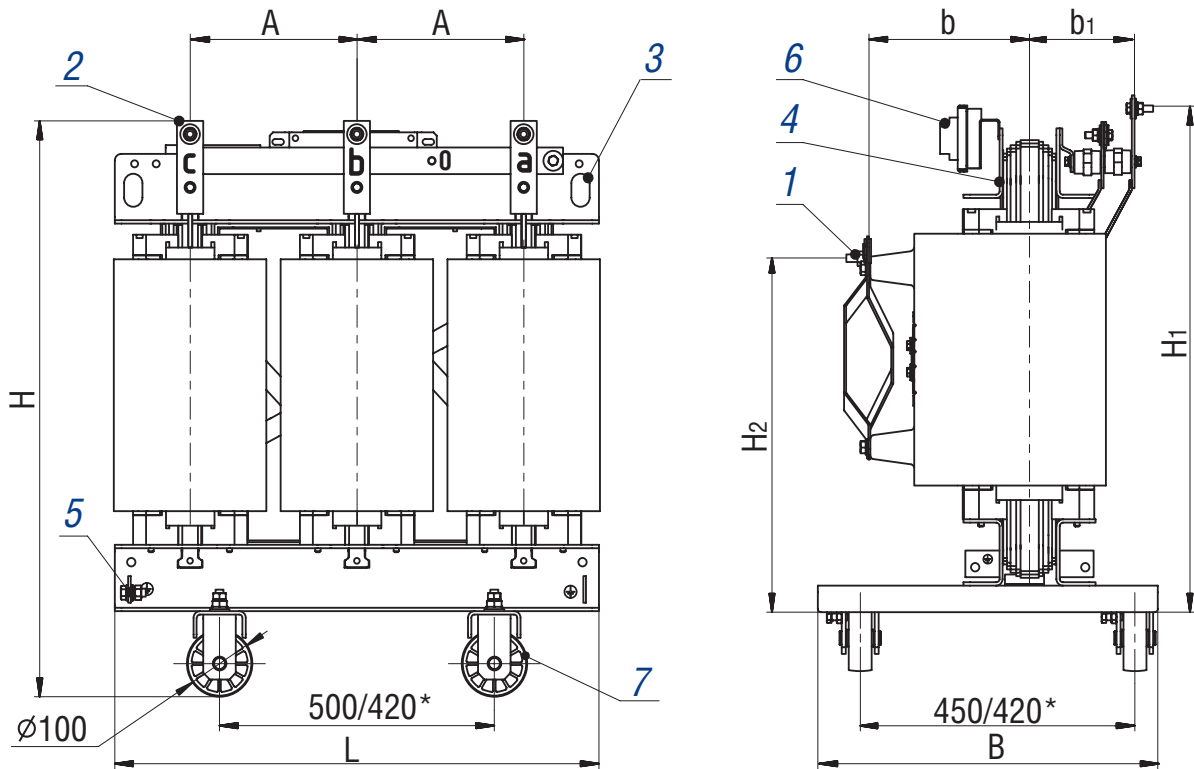
Схема «звезда»



1. ввод ВН;
2. вывод НН;
3. серьга для подъёма трансформатора;
4. табличка;
5. зажим заземления;
6. реле термозащиты(транспортное положение);
7. транспортный ролик.

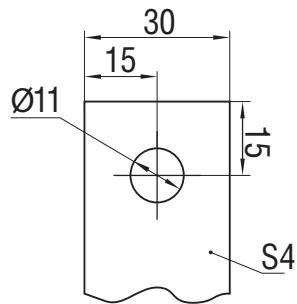
Тип трансформатора	Размеры, мм								Масса, кг
	L	B	H	A <sub>2</sub>	H <sub>1</sub>	H <sub>2</sub>	b	b <sub>1</sub>	
ТСЛ-25/10-УЗ(УХЛЗ)-М	740	520	855	255	770	540	245	160	250
ТСЛ-40/10-УЗ(УХЛЗ)-М	870	520	895	300	785	555	270	170	340
ТСЛ-63/10-УЗ(УХЛЗ)-М	950	520	920	330	830	575	285	180	435

## Трансформаторы ТСЛ20 серии «М» мощностью 25...63 кВ·А с медными обмотками



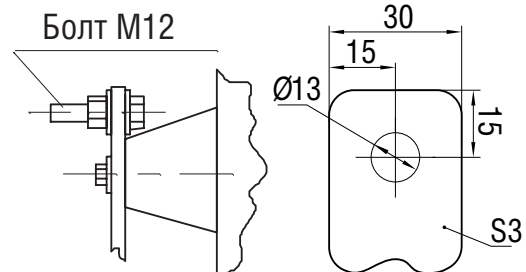
\* - размеры по заказу

### Вывод НН

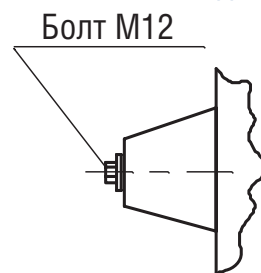


### Ввод ВН

#### Схема «треугольник»



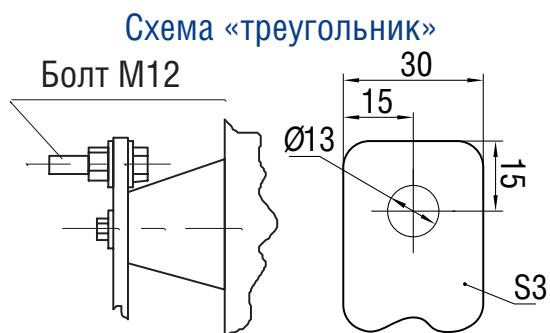
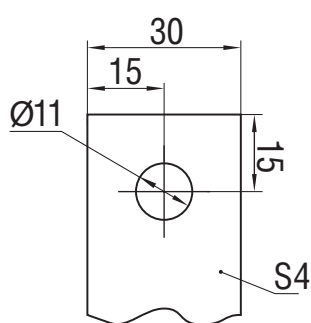
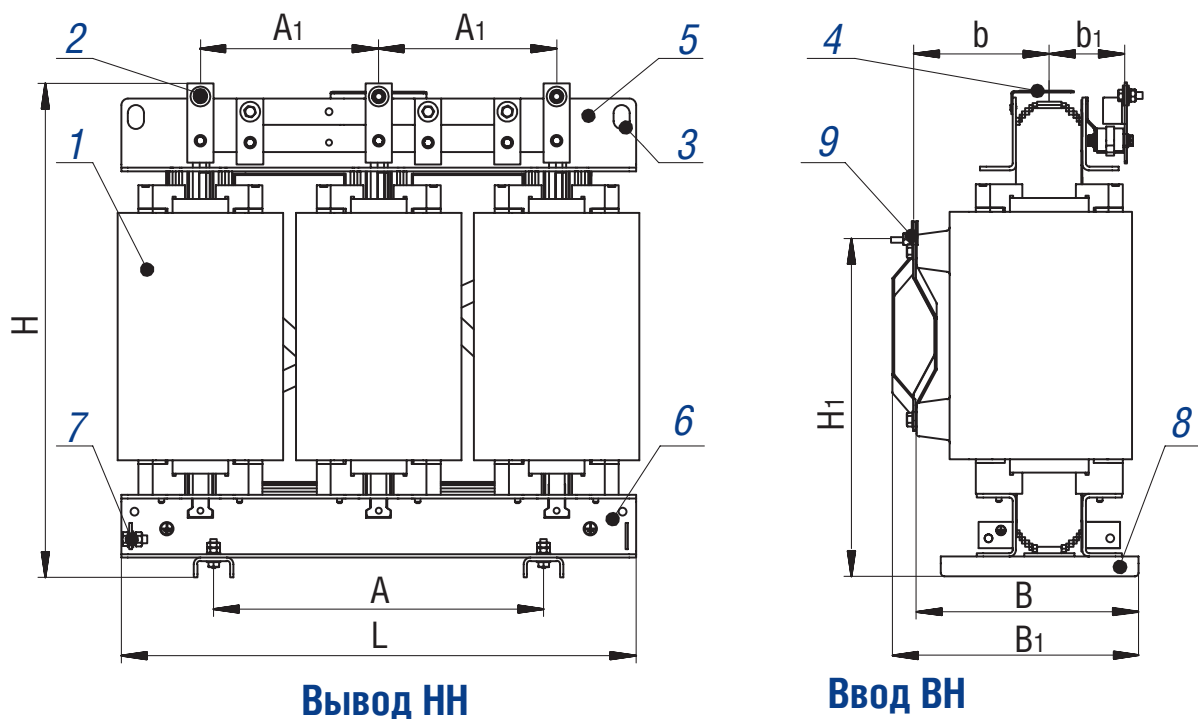
#### Схема «звезда»



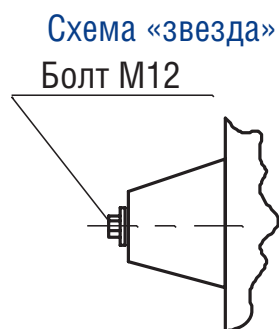
1. ввод ВН;
2. вывод НН;
3. серьга для подъёма трансформатора;
4. табличка;
5. зажим заземления;
6. реле термозащиты(транспортное положение);
7. транспортный ролик.

Тип трансформатора	Размеры, мм								Масса, кг
	L	B	H	A <sub>2</sub>	H <sub>1</sub>	H <sub>2</sub>	b	b <sub>1</sub>	
ТСЛ20-25/10-УЗ(УХЛЗ)-М	720	520	860	245	770	560	250	160	270
ТСЛ20-40/10-УЗ(УХЛЗ)-М	840	520	885	285	800	555	265	170	395
ТСЛ20-63/10-УЗ(УХЛЗ)-М	900	520	920	305	830	580	275	180	495

## Трансформаторы ТСЛ серии «К» мощностью 25...40 кВ·А с алюминиевыми обмотками



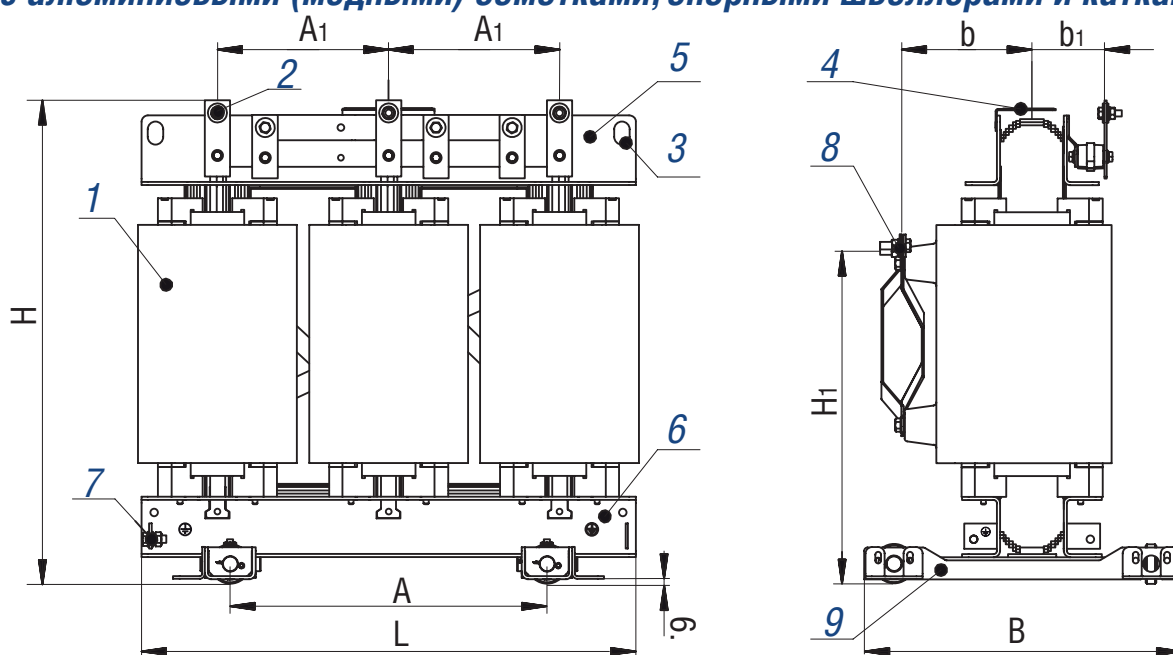
1. обмотка ВН;
2. вывод НН;
3. узел подъёма трансформатора;
4. табличка;
5. верхняя ярмовая балка;
6. нижняя ярмовая балка;
7. зажим заземления;
8. швеллер опорный;
9. ввод ВН.



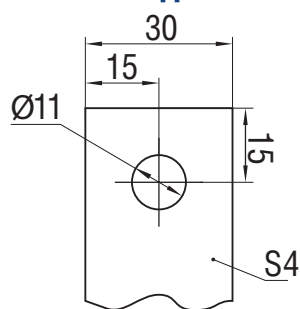
Тип трансформатора	Размеры, мм									Масса, кг
	L	B	B <sub>1</sub>	H	A	A <sub>1</sub>	H <sub>1</sub>	b	b <sub>1</sub>	
ТСЛ-25/10-УЗ(УХЛЗ)-К	650	330	375*	740	500	222	510	180	110	190
ТСЛ-40/10-УЗ(УХЛЗ)-К	780	330	375*	750	500	270	520	210	115	290

\*размеры для трансформаторов со схемой подключения Д/Ун-11

**Трансформаторы ТСЛ(20) серии «К» мощностью 25...63 кВ·А  
с алюминиевыми (медными) обмотками, опорными швеллерами и катками**



**Вывод НН**



**Ввод ВН**

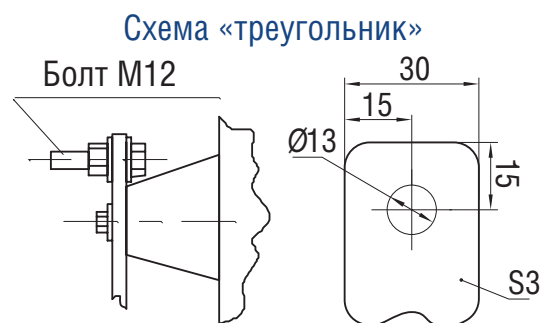
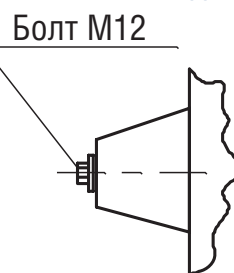


Схема «треугольник»

Схема «звезда»

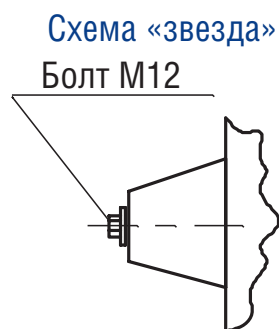
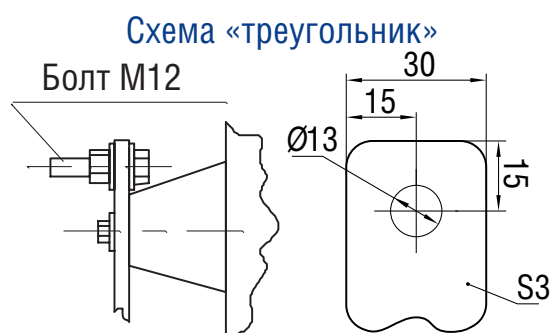
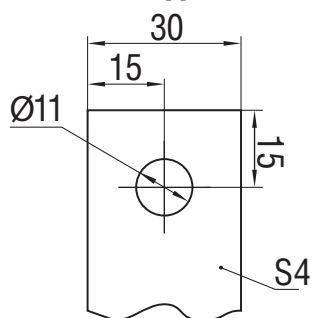
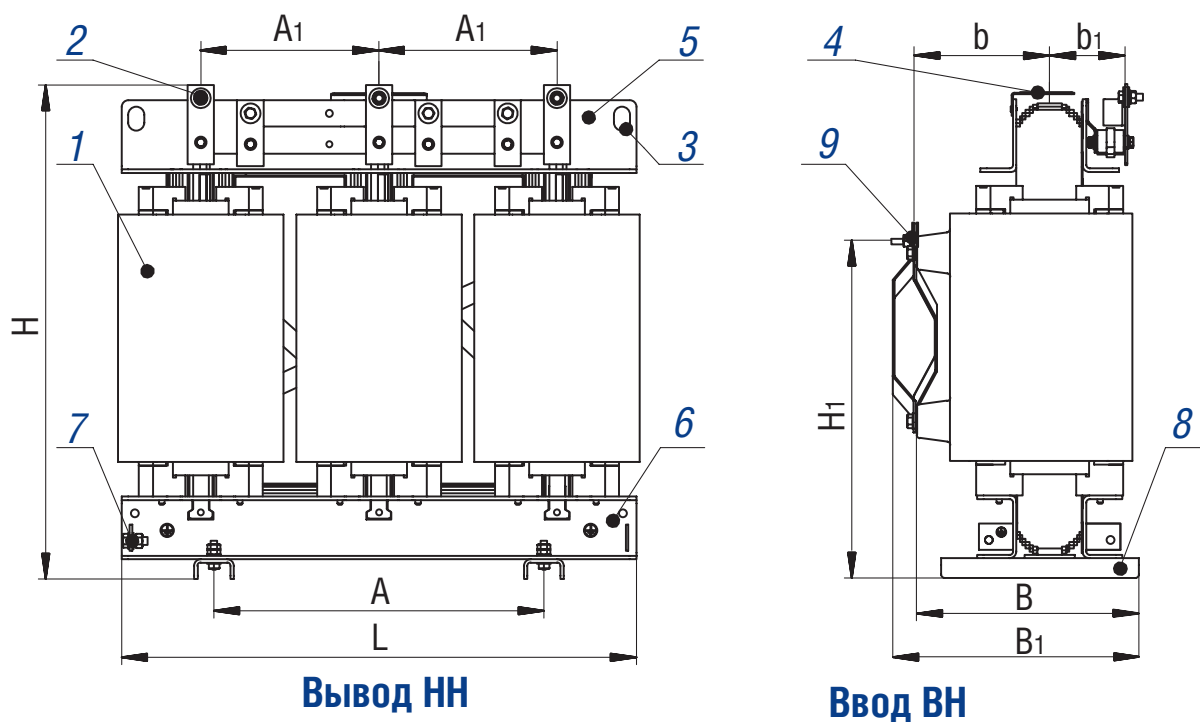


1. обмотка ВН;
2. вывод НН;
3. узел подъёма трансформатора;
4. табличка;
5. верхняя яровая балка;
6. нижняя яровая балка;
7. зажим заземления;
8. ввод ВН;
9. швеллер транспортировочный с катками (комплектуется по заказу).

Тип трансформатора	Размеры, мм								Масса, кг
	L	B	H	A	A <sub>1</sub>	H <sub>1</sub>	b	b <sub>1</sub>	
ТСЛ-25/10-УЗ(УХЛЗ)-К	650	500	740	500	222	510	180	110	190
ТСЛ-40/10-УЗ(УХЛЗ)-К	780	500	750	500	270	520	210	115	290

Тип трансформатора	Размеры, мм								Масса, кг
	L	B	H	A	A <sub>1</sub>	H <sub>1</sub>	b	b <sub>1</sub>	
ТСЛ20-25/10-УЗ(УХЛЗ)-К	650	500	740	500	222	510	180	110	230
ТСЛ20-40/10-УЗ(УХЛЗ)-К	650	500	740	500	222	510	180	110	250
ТСЛ20-63/10-УЗ(УХЛЗ)-К	780	500	750	500	270	520	210	115	340

## Трансформаторы ТСЛ20 серии «К» мощностью 25...40 кВ·А с медными обмотками

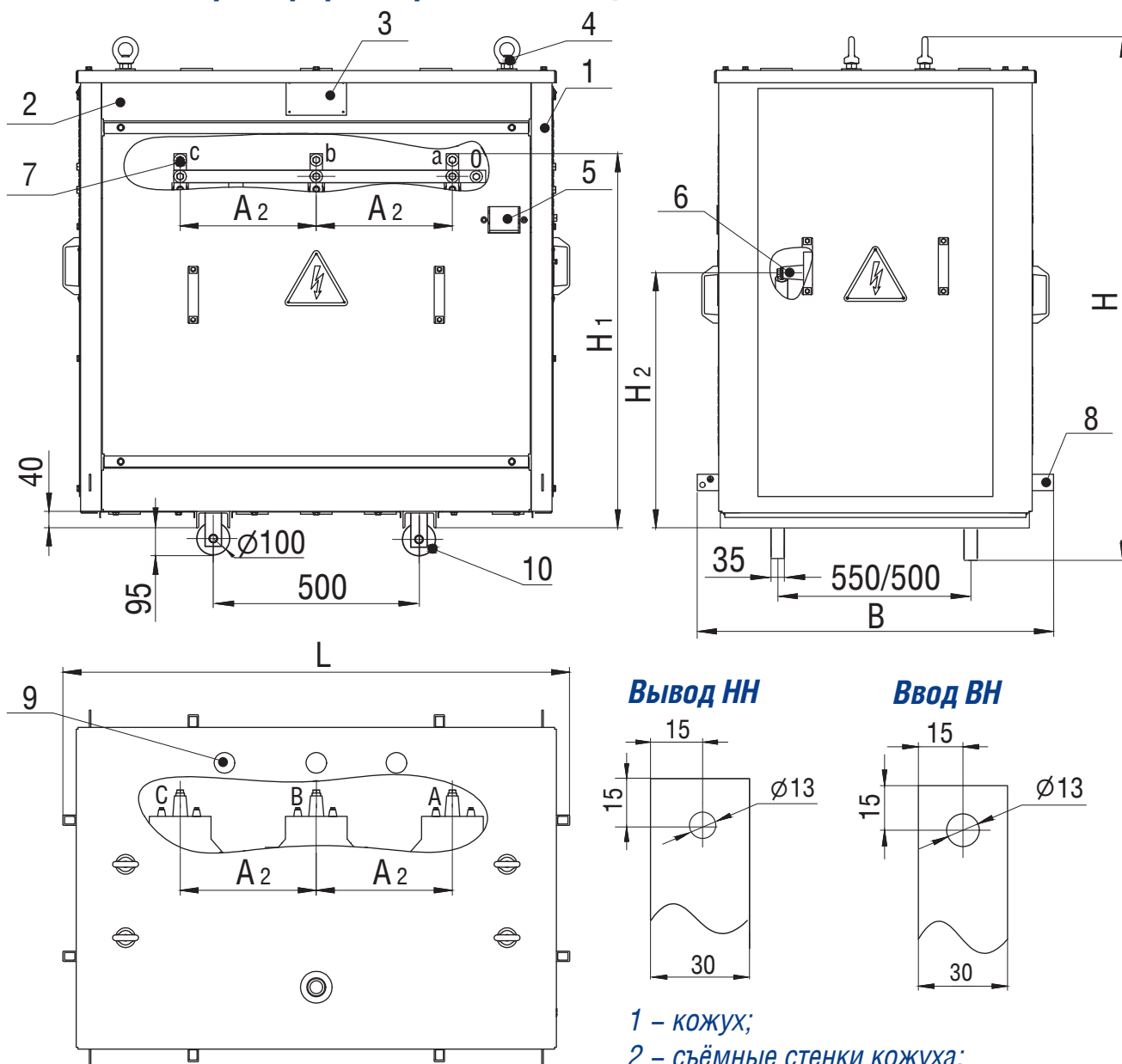


1. обмотка ВН;
2. вывод НН;
3. узел подъёма трансформатора;
4. табличка;
5. верхняя яровая балка;
6. нижняя яровая балка;
7. зажим заземления;
8. швеллер опорный;
9. ввод ВН.

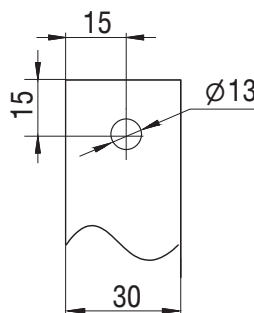
Тип трансформатора	Размеры, мм									Масса, кг
	L	B	B <sub>1</sub>	H	A	A <sub>1</sub>	H <sub>1</sub>	b	b <sub>1</sub>	
ТСЛ20-25/10-УЗ(УХЛЗ)-К	650	330	375*	740	500	222	510	180	110	230
ТСЛ20-40/10-УЗ(УХЛЗ)-К	650	330	375*	740	500	222	510	180	110	250
ТСЛ20-63/10-УЗ(УХЛЗ)-К	780	360	405*	750	500	270	520	210	115	340

\*размеры для трансформаторов со схемой подключения Д/Ун-11

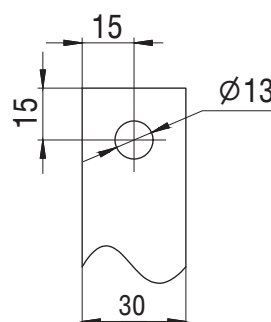
## Трансформаторы ТСЗЛ мощностью 25... 63 кВ·А



**Вывод НН**



**Ввод ВН**



- 1 – кожух;
- 2 – съёмные стенки кожуха;
- 3 – табличка;
- 4 – кольцо для подъема трансформатора;
- 5 – реле термозащиты;
- 6 – ввод ВН;
- 7 – вывод НН;
- 8 – зажим заземления;
- 9 – узел ввода кабеля ВН;
- 10 – ролик транспортный.

Тип трансформатора	Размеры, мм						Масса, кг
	L	B	H	A <sub>2</sub>	H <sub>1</sub>	H <sub>2</sub>	
ТСЗЛ-25/10-УЗ(УХЛЗ)-М	1000	780	1095	255	780	574	350
ТСЗЛ-40/10-УЗ(УХЛЗ)-М	1200	855	1280	300	800	550	440
ТСЗЛ-63/10-УЗ(УХЛЗ)-М	1200	855	1280	330	810	565	535

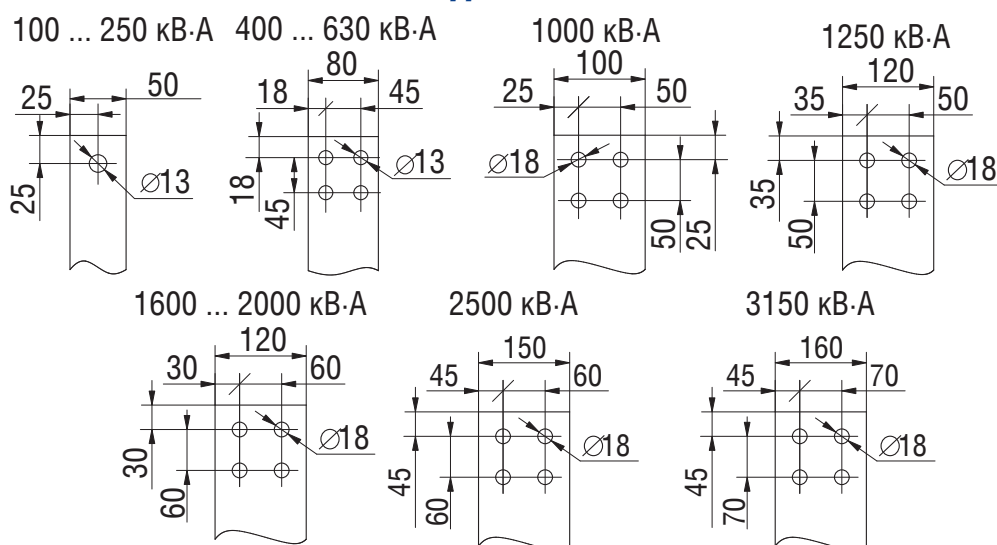
## Размеры и масса трансформаторов ТСЛ и ТСДЛ

Тип трансформатора	Размеры, мм										Масса, кг
	L	B	H	A	A <sub>2</sub>	H <sub>2</sub>	b	b <sub>1</sub>	f	E	
ТСЛ-100/10 ТСДЛ-100/10	920	620	1015	660	320	665	280	190	35	95	535
ТСЛ-160/10 ТСДЛ-160/10	1070	620	1115	660	360	700	310	230	35	95	720
ТСЛ-250/10 ТСДЛ-250/10	1255	1000/ 750*	1165	660	415	690	280	245	35	95	880
ТСЛ-400/10 ТСДЛ-400/10	1400	1000/ 750*	1310	660	460	780	305	295	35	95	1400
ТСЛ-630/10 ТСДЛ-630/10	1520	1120/ 970*	1410	820	490	855	335	300	50	30	1800
ТСЛ-1000/10 ТСДЛ-1000/10	1720	1120/ 970*	1600	820	540	1000	360	330	50	30	2550
ТСЛ-1250/10 ТСДЛ-1250/10	1720/ 1820**	1120/ 970*	1700	820	570/ 600**	1050	380	325	50	30	2800
ТСЛ-1600/10 ТСДЛ-1600/10	1860/ 1960**	1120/ 970*	1675	820	620/ 660**	1080	400	335	50	30	3800
ТСЛ-2000/10, ТСДЛ-2000/10	1910	1430/ 1270*	1910	1070	635	1200	330	250	70	50	4400
ТСЛ-2500/10 ТСДЛ-2500/10	1975	1430/ 1270*	2015	1070	665	1230	430	330	70	50	4900
ТСЛ-3150/10 ТСДЛ-3150/10	2230	1430/ 1270*	2270	1070	750	1490	480	415	70	50	7000

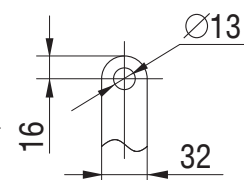
\* нетиповое исполнение по заказу потребителя

\*\* для трансформаторов мощностью 1250...1600 кВ·А с напряжением к.з. 8%.

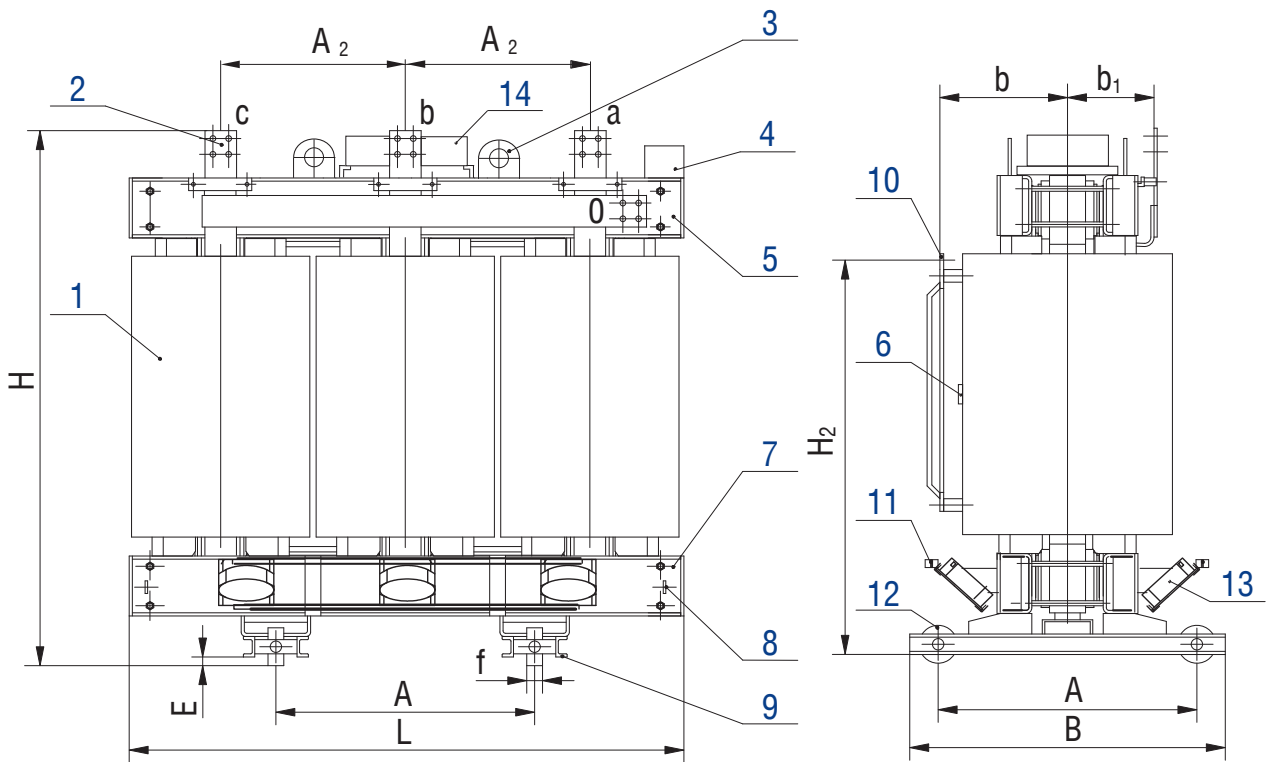
### Выводы НН



### Ввод ВН



## Трансформаторы ТСЛ, ТСДЛ мощностью 100... 3150 кВ·А



- 1 – обмотка ВН;
- 2 – вывод НН;
- 3 – серьга для подъема трансформатора;
- 4 – табличка;
- 5 – верхняя ярмовая балка;
- 6 – клеммы регулирования напряжения;
- 7 – нижняя ярмовая балка;
- 8 – зажим заземления;
- 9 – опорная рама;
- 10 – ввод ВН;
- 11 – узел крепления кабеля ВН;
- 12 – транспортный ролик;
- 13 – вентиляторы (для ТСДЛ);
- 14 – ящик управления вентиляторами в транспортном положении (для ТСДЛ).

## Размеры и масса трансформаторов ТСЗЛ и ТСДЗЛ с подводом НН и ВН кабелем

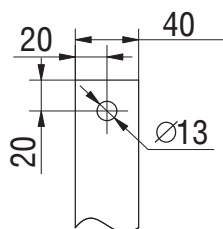
Тип трансформатора	Размеры, мм										Масса, кг
	L	B	B*	H	H <sub>1</sub>	H <sub>2</sub>	b	A	f	E	
ТСЗЛ-100/10	1200	1120	-	1540	900	550	290	660	35	95	640
ТСДЗЛ-100/10			1250								
ТСЗЛ-160/10	1350	1120	-	1540	950	570	300	660	35	95	830
ТСДЗЛ-160/10			1250								
ТСЗЛ-250/10	1680	1120	-	2180	1070	690	280	660	35	95	1150
ТСДЗЛ-250/10			1180								
ТСЗЛ-400/10	1680	1120	-	2180	1215	780	305	660	35	95	1600
ТСДЗЛ-400/10			1180								
ТСЗЛ-630/10	1750	1234	-	2130	1300	855	340	820	50	30	2000
ТСДЗЛ-630/10			1360								
ТСЗЛ-1000/10	1950	1234	-	2130	1600	1000	360	820	50	30	2800
ТСДЗЛ-1000/10			1360								
ТСЗЛ-1250/10	1950	1234	-	2130	1645	1055	380	820	50	30	3050
ТСДЗЛ-1250/10			1360								
ТСЗЛ-1600/10	2150	1234	-	2305	1645	1080	390	820	50	30	4100
ТСДЗЛ-1600/10			1360								
ТСЗЛ-2000/10	2180	1530	-	2375	2050	1230	330	1070	70	50	4800
ТСДЗЛ-2000/10			1580								
ТСЗЛ-2500/10	2180	1530	-	2375	1965	1230	360	1070	70	50	5300
ТСДЗЛ-2500/10			1580								
ТСЗЛ-3150/10	2560	1535	-	2700	2220	1490	475	1070	70	50	7400
ТСДЗЛ-3150/10			1590								

\* для трансформаторов ТСДЛ, ТСДЗЛ.

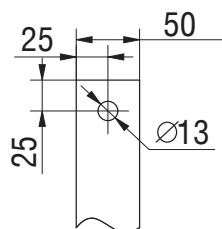
### Выводы НН

### Ввод ВН

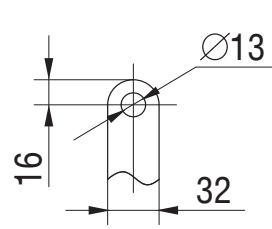
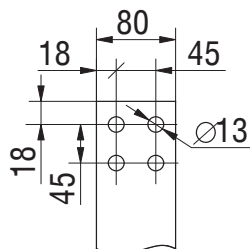
100 ... 160 кВ·А



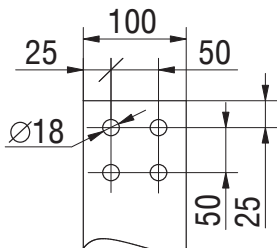
250 кВ·А



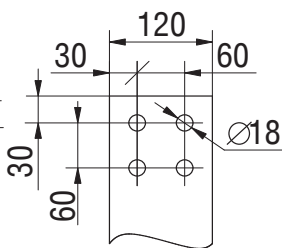
400 ... 630 кВ·А



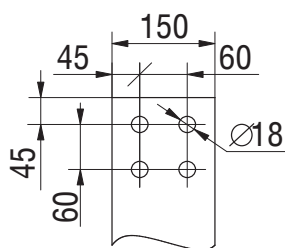
1000 кВ·А



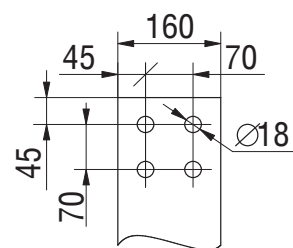
1250...2000 кВ·А



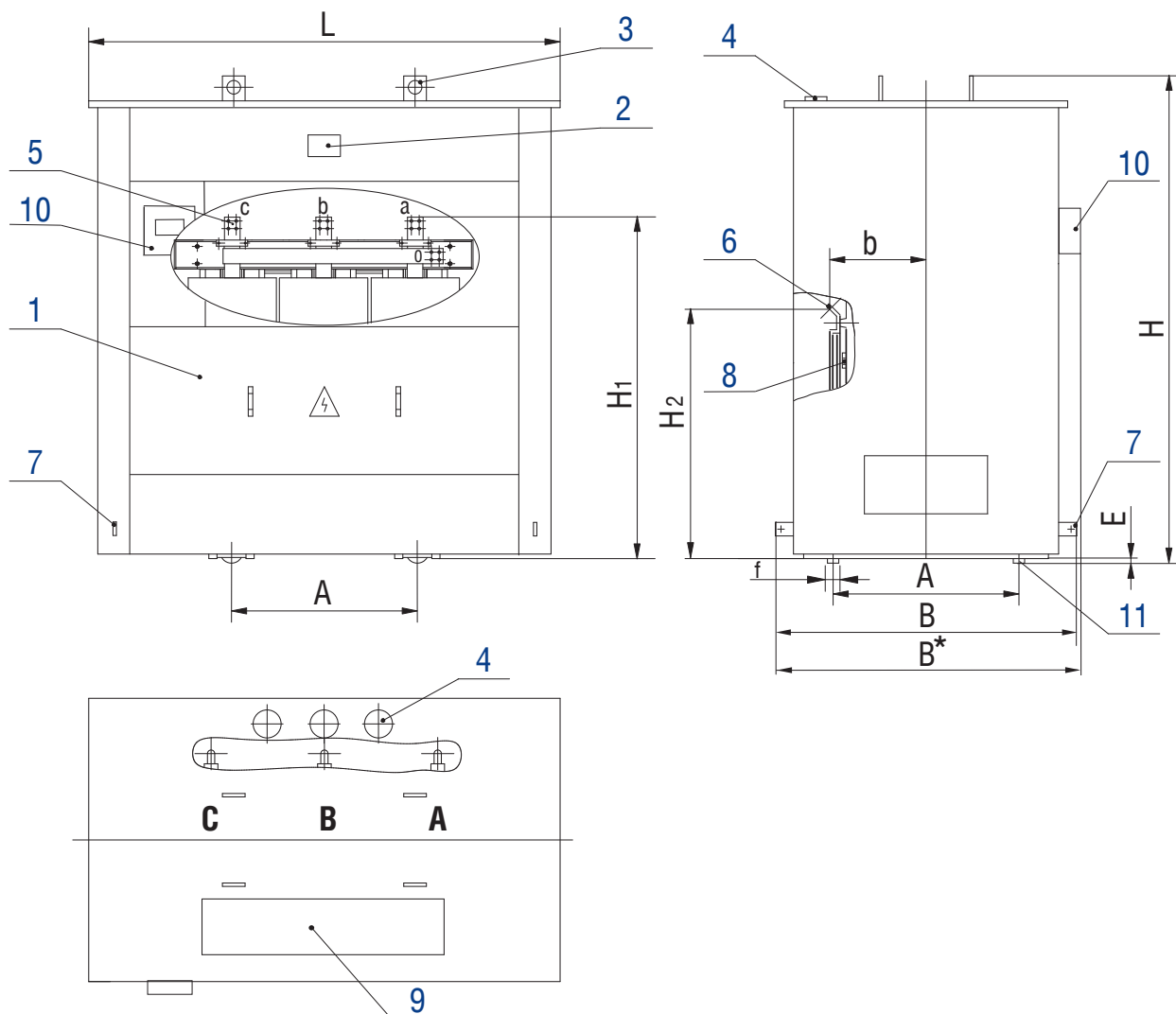
2500 кВ·А



3150 кВ·А



**Трансформаторы ТСЗЛ, ТСДЗЛ мощностью 100... 3150 кВ·А  
с подводом НН и ВН кабелем**



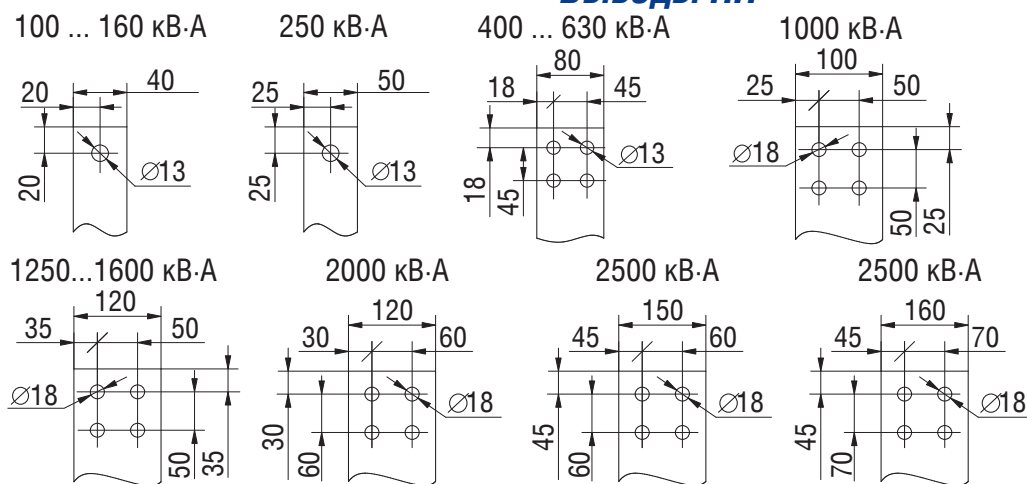
- 1 – кожух;
- 2 – табличка;
- 3 – пластина для подъема трансформатора;
- 4 – узел ввода кабеля ВН;
- 5 – вывод НН;
- 6 – ввод ВН;
- 7 – зажим заземления;
- 8 – клеммы регулирования напряжения;
- 9 – алюминиевый лист для выполнения ввода кабелей НН через крышу;
- 10 – ящик управления вентиляторами (для ТСДЗЛ);
- 11 – транспортный ролик.

## Размеры и масса трансформаторов ТСЗЛ и ТСДЗЛ с выводами НН на крыше

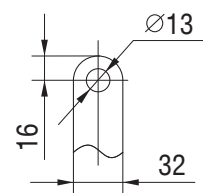
Тип трансформатора	Размеры, мм										Масса, кг
	L	B	B*	H	H <sub>2</sub>	h <sub>1</sub>	b	A	f	E	
ТСЗЛ-100/10	1200	1120	-	1610	550	100	290	660	35	95	640
ТСДЗЛ-100/10			1250								
ТСЗЛ-160/10	1350	1120	-	1610	570	100	300	660	35	95	830
ТСДЗЛ-160/10			1250								
ТСЗЛ-250/10	1680	1120	-	1665	690	155	280	660	35	95	1150
ТСДЗЛ-250/10			1180								
ТСЗЛ-400/10	1680	1120	-	1665	780	155	305	660	35	95	1600
ТСДЗЛ-400/10			1180								
ТСЗЛ-630/10	1750	1234	-	2210	855	155	335	820	50	30	2000
ТСДЗЛ-630/10			1300								
ТСЗЛ-1000/10	1950	1234	-	2210	1000	155	360	820	50	30	2800
ТСДЗЛ-1000/10			1360								
ТСЗЛ-1250/10	1950	1234	-	2210	1060	155	380	820	50	30	3050
ТСДЗЛ-1250/10			1300								
ТСЗЛ-1600/10	2150	1234	-	2385	1080	155	390	820	50	30	4100
ТСДЗЛ-1600/10			1300								
ТСЗЛ-2000/10	2180	1530	-	2460	1230	140	420	1070	70	50	4800
ТСДЗЛ-2000/10			1580								
ТСЗЛ-2500/10	2180	1530	-	2460	1230	140	360	1070	70	50	5400
ТСДЗЛ-2500/10			1580								
ТСЗЛ-3150/10	2560	1535	-	2760	1490	155	475	1070	70	50	7500
ТСДЗЛ-3150/10			1590								

\* для трансформаторов ТСДЛ, ТСДЗЛ.

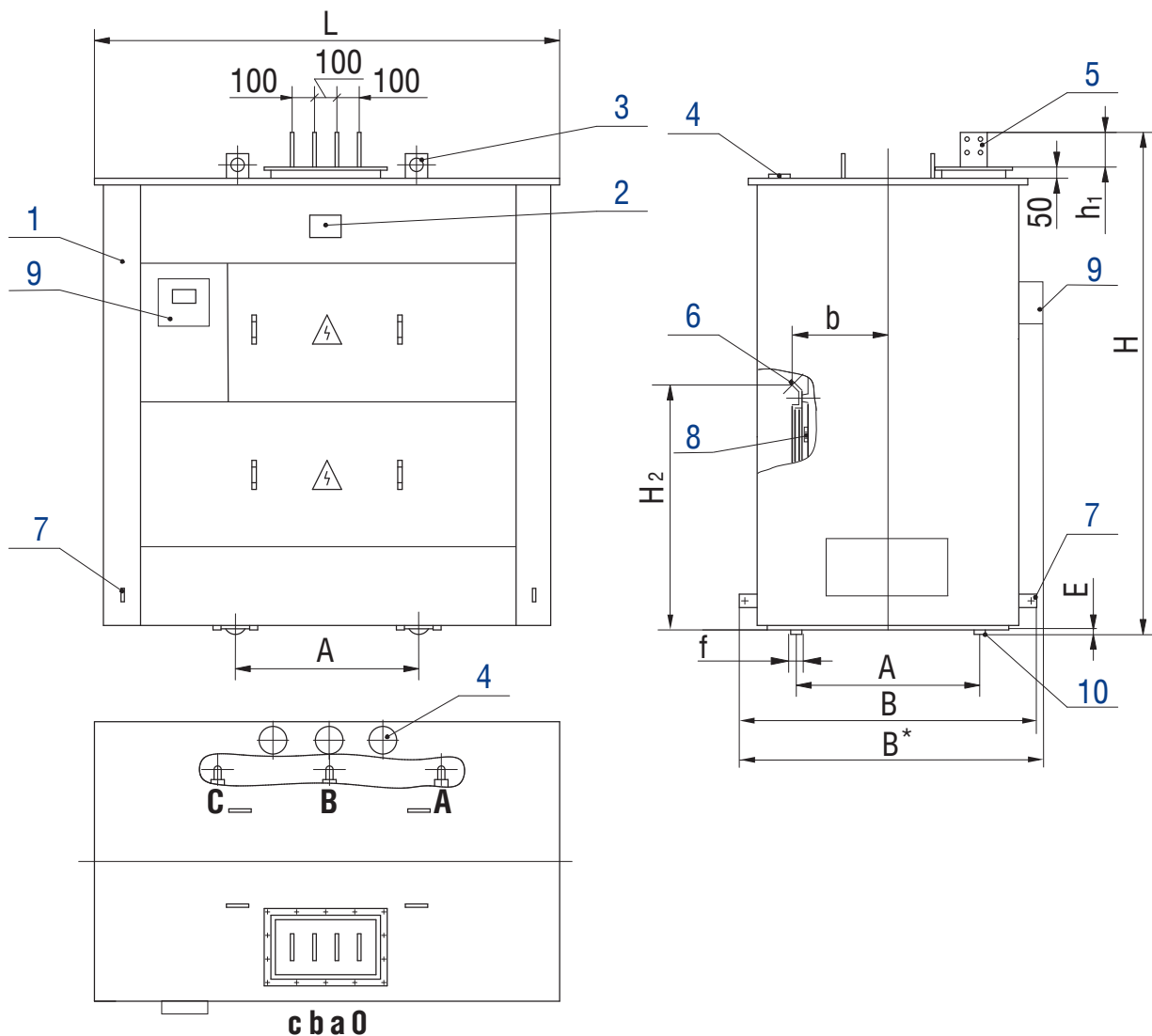
### Выводы НН



### Ввод ВН



**Трансформаторы ТСЗЛ, ТСДЗЛ мощностью 100... 3150 кВ·А  
с выводами НН на крыше**



- 1 – кожух;
- 2 – табличка;
- 3 – пластина для подъема трансформатора;
- 4 – узел ввода кабеля ВН;
- 5 – вывод НН;
- 6 – ввод ВН;
- 7 – зажим заземления;
- 8 – клеммы регулирования напряжения;
- 9 – ящик управления вентиляторами (для ТСДЗЛ);
- 10 – транспортный ролик.

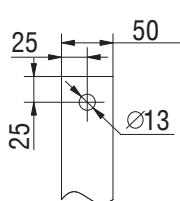
## Размеры и масса трансформаторов ТСЗЛ и ТСДЗЛ с выводами НН и ВН на крыше

Тип трансформатора	Размеры, мм									Масса, кг
	L	B	B*	H	H <sub>1</sub>	h <sub>1</sub>	A	f	E	
ТСЗЛ-100/10	1200	1120	-	1730	1610	100	660	35	95	640
ТСДЗЛ-100/10			1250							
ТСЗЛ-160/10	1350	1120	-	1730	1610	100	660	35	95	830
ТСДЗЛ-160/10			1250							
ТСЗЛ-250/10	1680	1120	-	1730	1670	155	660	35	95	1150
ТСДЗЛ-250/10			1180							
ТСЗЛ-400/10	1680	1120	-	1730	1670	155	660	35	95	1600
ТСДЗЛ-400/10			1180							
ТСЗЛ-630/10	1750	1234	-	2270	2210	155	820	50	30	2000
ТСДЗЛ-630/10			1300							
ТСЗЛ-1000/10	1950	1234	-	2270	2210	155	820	50	30	2800
ТСДЗЛ-1000/10			1360							
ТСЗЛ-1250/10	1950	1234	-	2270	2210	155	820	50	30	3050
ТСДЗЛ-1250/10			1300							
ТСЗЛ-1600/10	2150	1234	-	2450	2385	155	820	50	30	4100
ТСДЗЛ-1600/10			1300							
ТСЗЛ-2000/10	2180	1530	-	2525	2450	140	1070	70	50	4800
ТСДЗЛ-2000/10			1580							
ТСЗЛ-2500/10	2180	1530	-	2525	2450	140	1070	70	50	5400
ТСДЗЛ-2500/10			1580							
ТСЗЛ-3150/10	2560	1535	-	2830	2760	155	1070	70	50	7500
ТСДЗЛ-3150/10			1580							

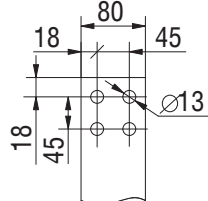
\* для трансформаторов ТСДЛ, ТСДЗЛ.

### Выводы НН

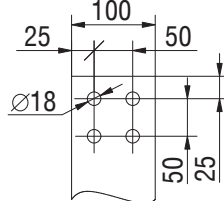
100 ... 160 кВ·А



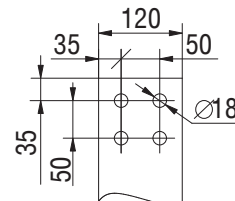
250 ... 630 кВ·А



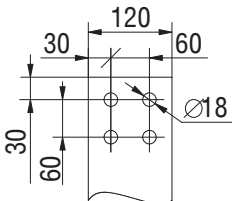
1000 кВ·А



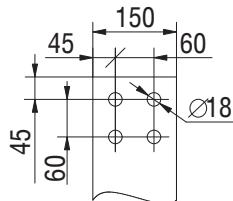
1250 ... 1600 кВ·А



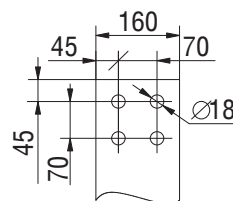
2000 кВ·А



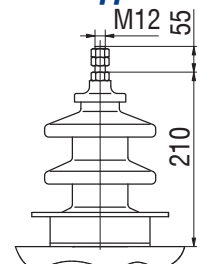
2500 кВ·А



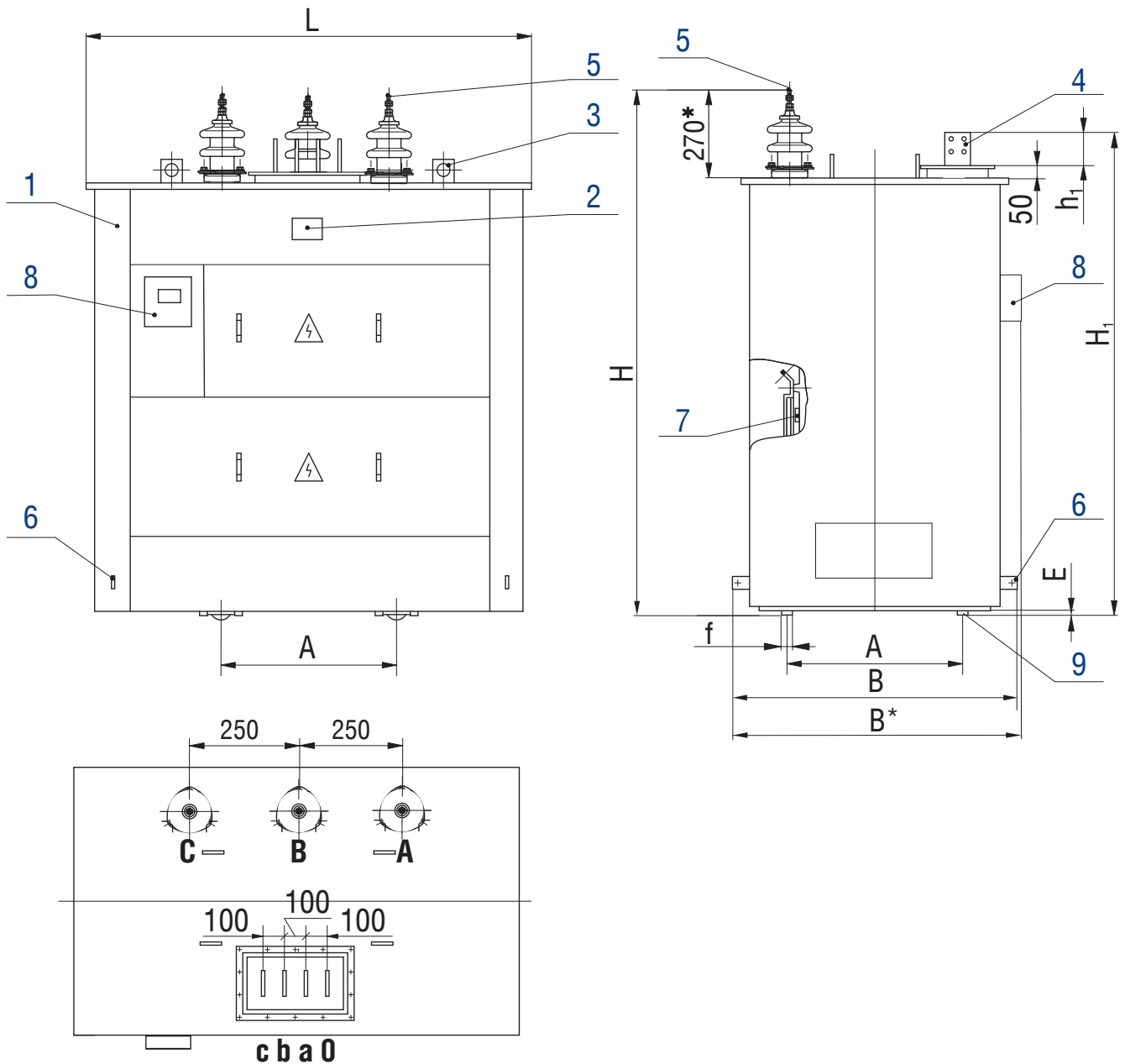
3150 кВ·А



### Ввод ВН



## Трансформаторы ТСЗЛ, ТСДЗЛ мощностью 100...2500 кВ·А с выводами НН и ВН на крыше



- 1 – кожух;
- 2 – табличка;
- 3 – пластина для подъема трансформатора;
- 4 – вывод НН;
- 5 – ввод ВН;
- 6 – зажим заземления;
- 7 – клеммы регулирования напряжения;
- 8 – ящик управления вентиляторами (для ТСДЗЛ);
- 9 – транспортный ролик.

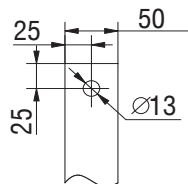
## Размеры и масса трансформаторов ТСЗЛФ и ТСДЗЛФ с выводами НН на крыше

Тип трансформатора	Размеры, мм										Масса, кг
	L	L**	B	B*	H	H <sub>2</sub>	h <sub>1</sub>	A	f	E	
ТСЗЛФ-100/10	1220	1670	1120	-	1610	1100	100	660	35	95	640
ТСДЗЛФ-100/10				1250							
ТСЗЛФ-160/10	1370	1670	1120	-	1610	1100	155	660	35	95	830
ТСДЗЛФ-160/10				1250							
ТСЗЛФ-250/10	1695	2000	1120	-	2260	1650	155	660	35	95	1150
ТСДЗЛФ-250/10				1180							
ТСЗЛФ-400/10	1695	2000	1120	-	2260	1650	155	660	35	95	1600
ТСДЗЛФ-400/10				1180							
ТСЗЛФ-630/10	1770	2270	1234	-	2210	1650	155	820	50	30	2000
ТСДЗЛФ-630/10				1300							
ТСЗЛФ-1000/10	1970	2270	1234	-	2210	1650	155	820	50	30	2800
ТСДЗЛФ-1000/10				1360							
ТСЗЛФ-1250/10	1970	2270	1234	-	2210	1650	155	820	50	30	3050
ТСДЗЛФ-1250/10				1300							
ТСЗЛФ-1600/10	2165	2465	1234	-	2385	1900	155	820	50	30	4100
ТСДЗЛФ-1600/10				1300							
ТСЗЛФ-2000/10	2195	2495	1530	-	2450	1955	140	1070	70	50	4850
ТСДЗЛФ-2000/10				1580							
ТСЗЛФ-2500/10	2195	2495	1530	-	2450	1955	140	1070	70	50	5400
ТСДЗЛФ-2500/10				1580							
ТСЗЛФ-3150/10	2570	2870	1530	-	2760	2240	155	1070	70	50	7500
ТСДЗЛФ-3150/10				1590							

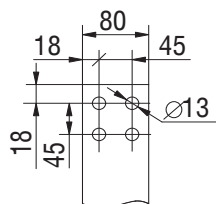
\* для трансформаторов ТСДЗЛФ.  
\*\* для трансформаторов ТСЗЛФ, ТСДЗЛФ с ящиком ввода кабелей ВН (см. стр. 50).

### Выводы НН

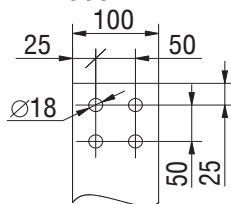
100 ... 160 кВ·А



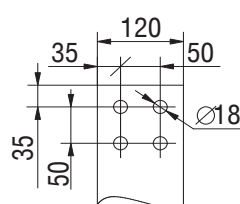
250 ... 630 кВ·А



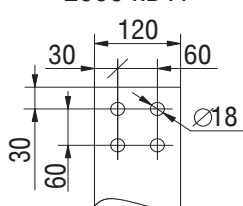
1000 кВ·А



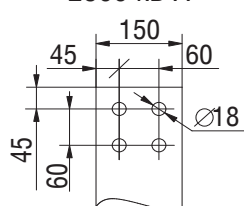
1250 ... 1600 кВ·А



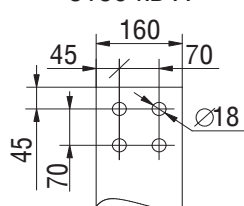
2000 кВ·А



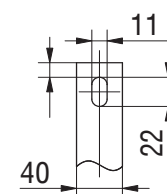
2500 кВ·А



3150 кВ·А

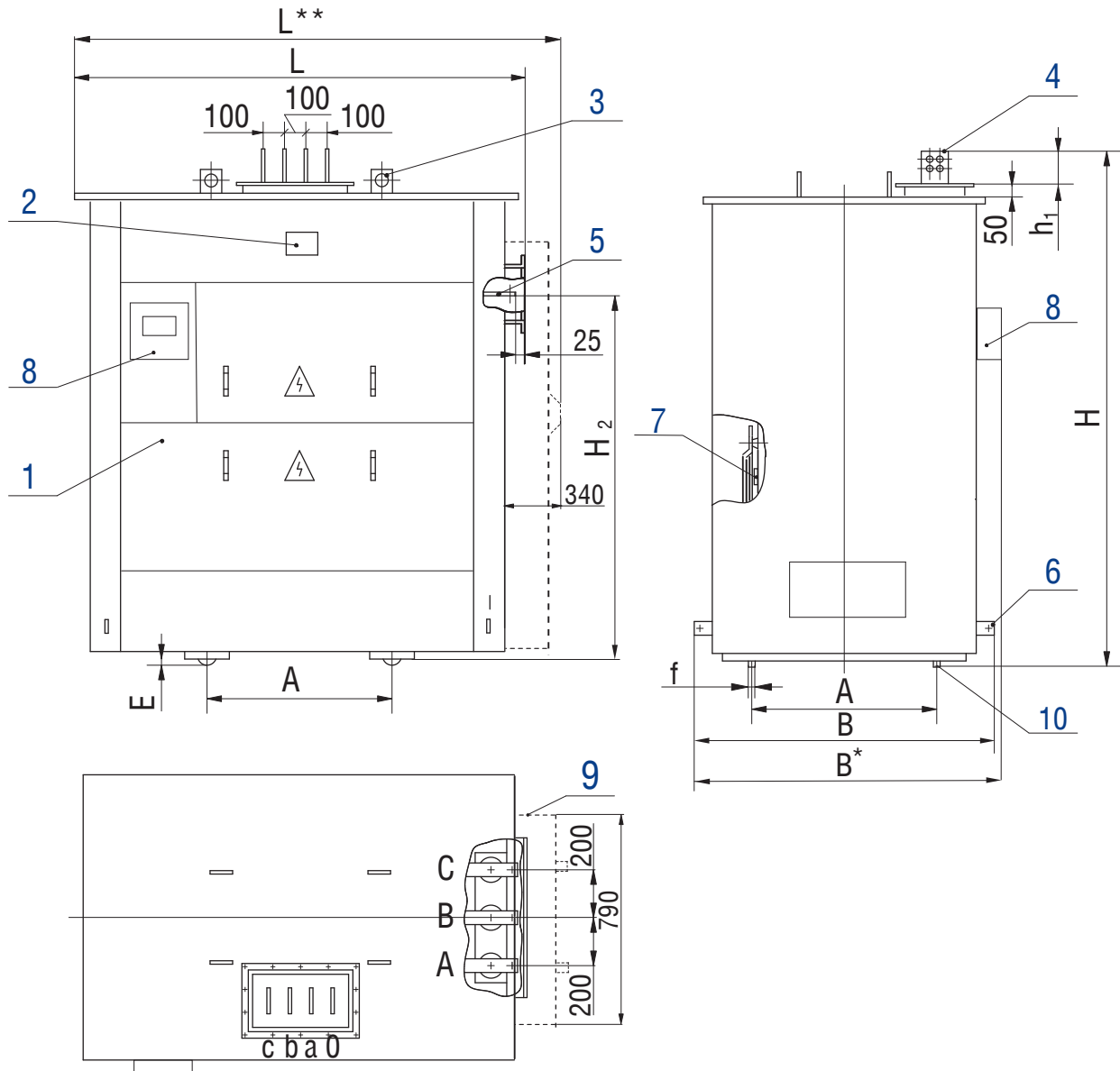


### Ввод ВН

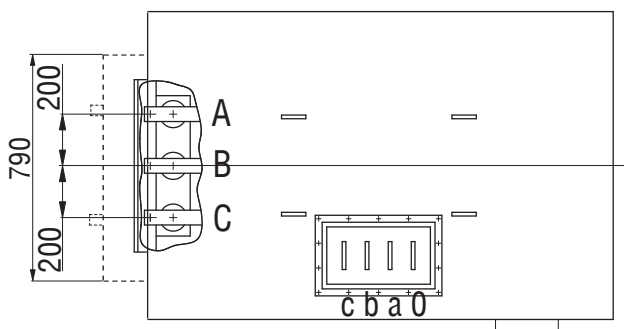


## Трансформаторы серии ТСЗЛФ, ТСДЗЛФ мощностью 100...3150 кВ·А с выводами НН на крыше

Исполнение правое



Исполнение левое



- 1 – кожух;
- 2 – табличка;
- 3 – пластина для подъема трансформатора;
- 4 – вывод НН;
- 5 – ввод ВН;
- 6 – зажим заземления;
- 7 – клеммы регулирования напряжения;
- 8 – ящик управления вентиляторами  
(для ТСДЗЛФ);
- 9 – ящик ввода кабелей ВН (по заказу)  
см. приложение;
- 10 – транспортный ролик.

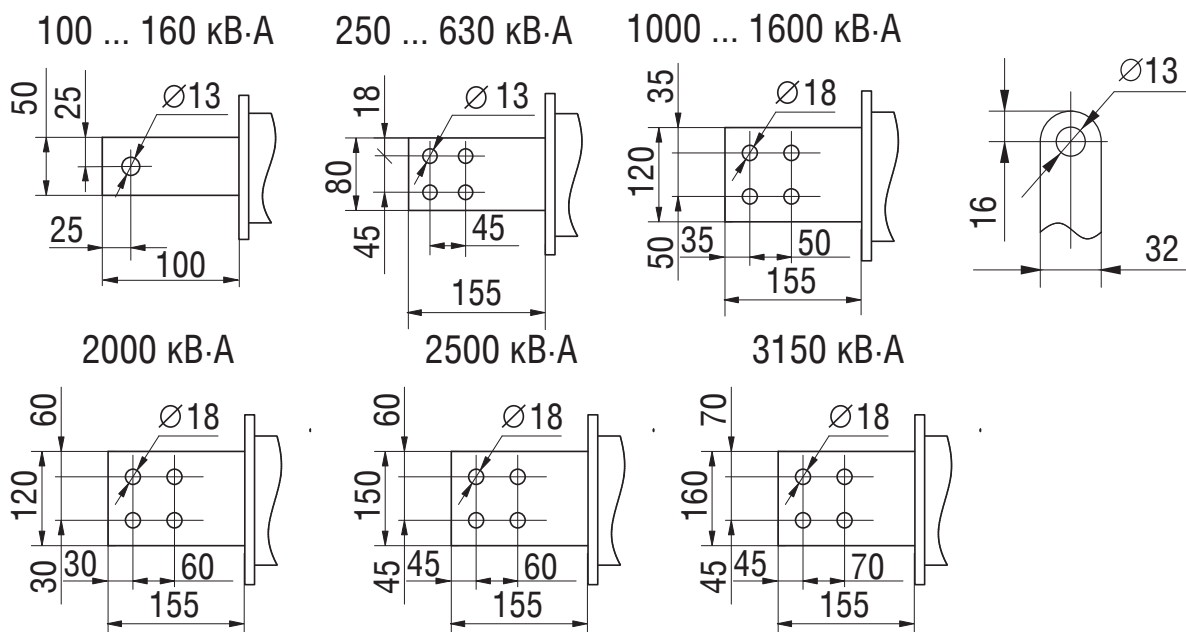
## Размеры и масса трансформаторов ТСЗЛ11 и ТСДЗЛ11

Тип трансформатора	Размеры, мм										Масса, кг
	L	B	B*	H	H <sub>1</sub>	H <sub>2</sub>	b	A	f	E	
ТСЗЛ11-100/10	1330	1120	-	1530	1000	550	290	660	35	95	640
ТСДЗЛ11-100/10			1250								
ТСЗЛ11-160/10	1480	1120	-	1530	1000	570	300	660	35	95	830
ТСДЗЛ11-160/10			1250								
ТСЗЛ11-250/10	1860	1120	-	2180	1305	690	280	660	35	95	1150
ТСДЗЛ11-250/10			1180								
ТСЗЛ11-400/10	1860	1120	-	2180	1305	780	305	660	35	95	1600
ТСДЗЛ11-400/10			1180								
ТСЗЛ11-630/10	1930	1234	-	2130	1720	855	335	820	50	30	2000
ТСДЗЛ11-630/10			1360								
ТСЗЛ11-1000/10	2130	1234	-	2130	1720	1000	360	820	50	30	2800
ТСДЗЛ11-1000/10			1360								
ТСЗЛ11-1250/10	2130	1234	-	2130	1720	1060	380	820	50	30	3050
ТСДЗЛ11-1250/10			1360								
ТСЗЛ11-1600/10	2035	1234	-	2305	1720	1080	390	820	50	30	4100
ТСДЗЛ11-1600/10			1300								
ТСЗЛ11-2000/10	2360	1530	-	2400	1975	1230	410	1070	70	50	4800
ТСДЗЛ11-2000/10			1580								
ТСЗЛ11-2500/10	2360	1530	-	2375	1975	1230	360	1070	70	50	5400
ТСДЗЛ11-2500/10			1580								
ТСЗЛ11-3150/10	2730	1530	-	2700	2240	1490	475	1070	70	50	7500
ТСДЗЛ11-3150/10			1590								

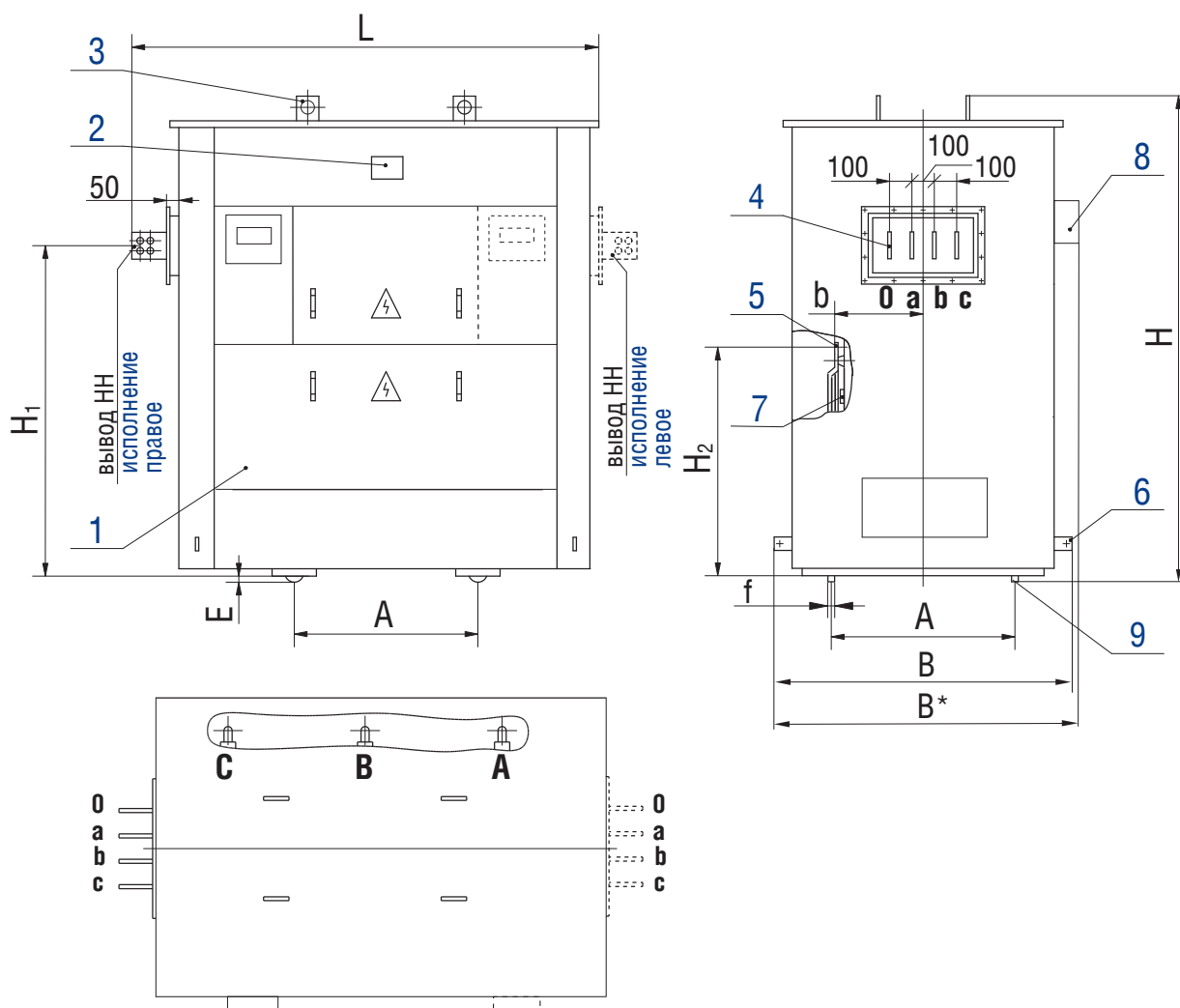
\* для трансформаторов ТСДЗЛ11.

### Выводы НН

### Ввод ВН



## Трансформаторы серии ТСЗЛ11, ТСДЗЛ11 мощностью 100... 3150 кВ·А



- 1 – кожух;
- 2 – табличка;
- 3 – пластина для подъема трансформатора;
- 4 – вывод НН;
- 5 – ввод ВН;
- 6 – зажим заземления;
- 7 – клеммы регулирования напряжения;
- 8 – ящик управления вентиляторами (для ТСДЗЛ11);
- 9 – транспортный ролик.

## Размеры и масса трансформаторов ТСЗЛФ11 и ТСДЗЛФ11

Тип трансформатора	Размеры, мм										Масса, кг
	L	L**	B	B*	H	H <sub>1</sub>	H <sub>2</sub>	A	f	E	
ТСЗЛФ11-100/10	1340	1815	1120	-	1530	1000	1100	660	35	95	640
ТСДЗЛФ11-100/10				1250							
ТСЗЛФ11-160/10	1490	1815	1120	-	1530	1000	1100	660	35	95	830
ТСДЗЛФ11-160/10				1250							
ТСЗЛФ11-250/10	1875	2170	1120	-	2180	1305	1650	660	35	95	1150
ТСДЗЛФ11-250/10				1180							
ТСЗЛФ11-400/10	1875	2170	1120	-	2180	1305	1650	660	35	95	1600
ТСДЗЛФ11-400/10				1180							
ТСЗЛФ11-630/10	1945	2270	1234	-	2130	1720	1650	820	50	30	2000
ТСДЗЛФ11-630/10				1360							
ТСЗЛФ11-1000/10	2145	2470	1234	-	2130	1720	1650	820	50	30	2800
ТСДЗЛФ11-1000/10				1360							
ТСЗЛФ11-1250/10	2145	2470	1234	-	2130	1720	1650	820	50	30	3050
ТСДЗЛФ11-1250/10				1360							
ТСЗЛФ11-1600/10	2345	2670	1234	-	2305	1720	1900	820	50	30	4100
ТСДЗЛФ11-1600/10				1300							
ТСЗЛФ11-2000/10	2360	2630	1530	-	2400	1975	1955	1070	70	50	4800
ТСДЗЛФ11-2000/10				1530							
ТСЗЛФ11-2500/10	2360	2630	1530	-	2375	1975	1955	1070	70	50	5400
ТСДЗЛФ11-2500/10				1580							
ТСЗЛФ11-3150/10	2740	3035	1530	-	2700	2240	2240	1070	70	50	7500
ТСДЗЛФ11-3150/10				1590							

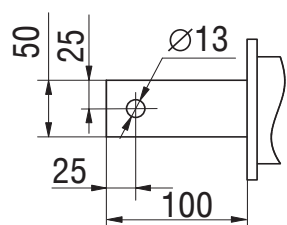
\* для трансформаторов ТСДЗЛФ11.

\*\* для трансформаторов ТСЗЛФ11 и ТСДЗЛФ11 с ящиком ввода кабелей ВН (см. стр. 50).

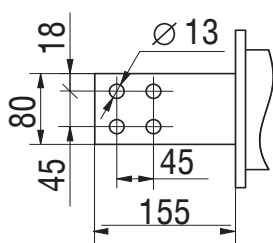
### Выводы НН

### Ввод ВН

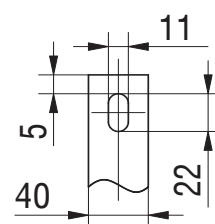
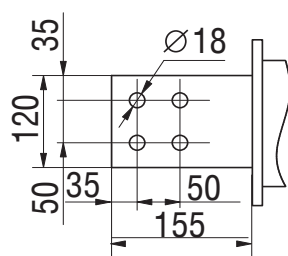
100 ... 160 кВ·А



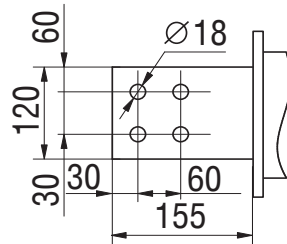
250 ... 630 кВ·А



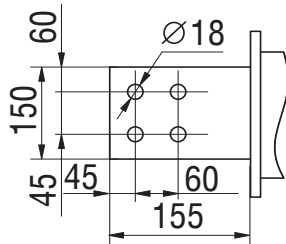
1000 ... 1600 кВ·А



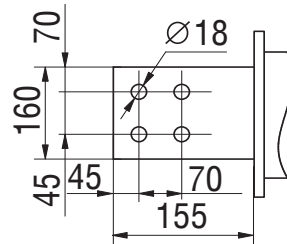
2000 кВ·А



2500 кВ·А

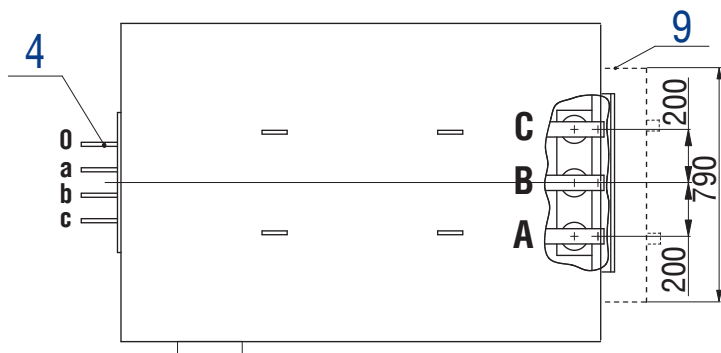
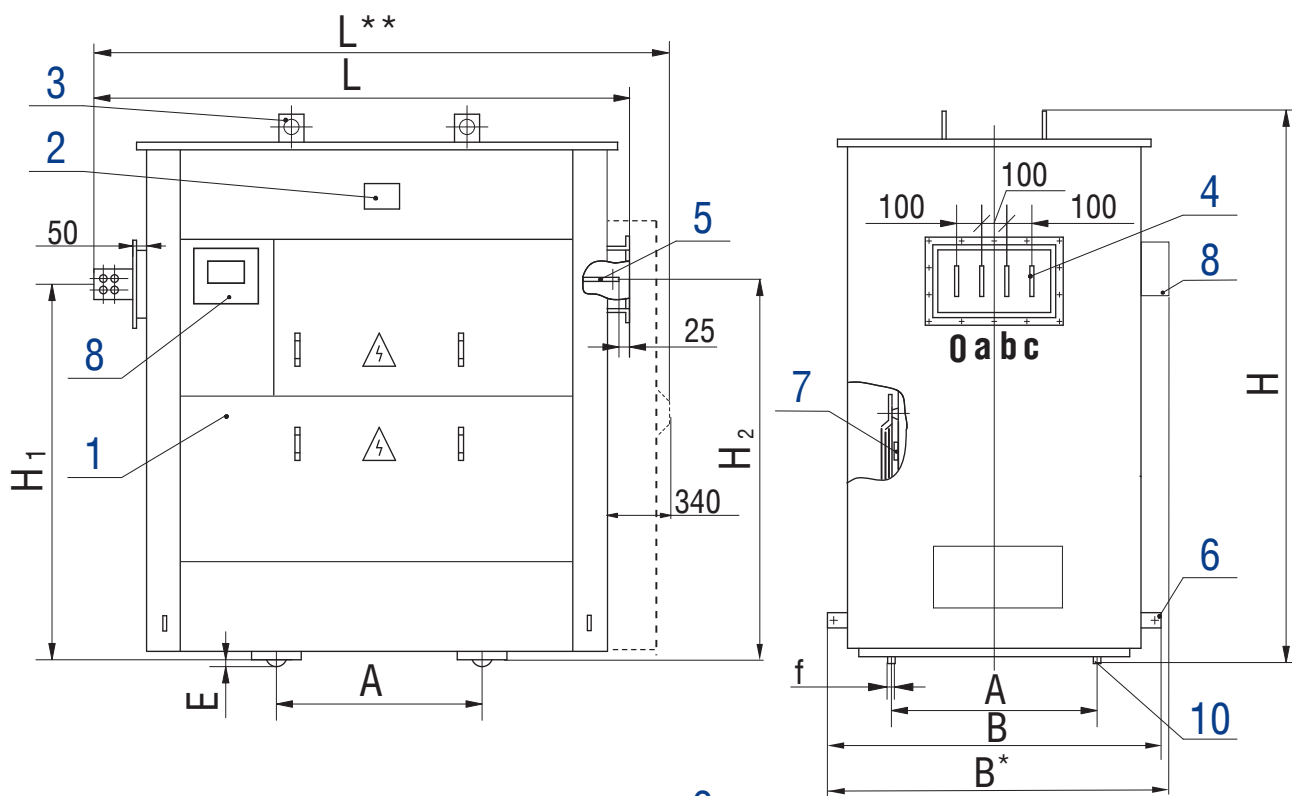


3150 кВ·А

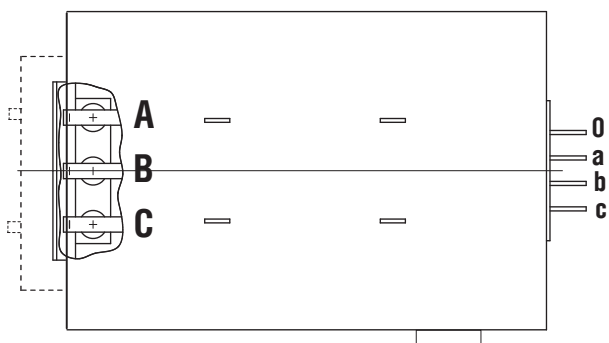


# Трансформаторы серии ТСЗЛФ11, ТСДЗЛФ11 мощностью 100... 3150 кВ·А

## Исполнение правое



## Исполнение левое



- 1 – кожух;
- 2 – табличка;
- 3 – пластина для подъема трансформатора;
- 4 – вывод НН;
- 5 – ввод ВН;
- 6 – зажим заземления;
- 7 – клеммы регулирования напряжения;
- 8 – ящик управления вентиляторами (для ТСДЗЛФ11);
- 9 – ящик ввода кабелей ВН (по заказу) см. приложение;
- 10 – транспортный полук.

## ТРАНСФОРМАТОРЫ СЕРИИ ТСЛ20, ТСЗЛ20, ТСЗЛФ20, ТСЗЛ21, ТСЗЛФ21, ТСДЛ20, ТСДЗЛ20, ТСДЗЛФ20, ТСДЗЛ21, ТСДЗЛФ21 классов напряжения до 10 кВ

Трансформаторы силовые сухие трехфазные с литой изоляцией напряжением до 10 кВ предназначены для преобразования электроэнергии в сетях энергосистем и потребителей электроэнергии переменного тока номинальной частоты 50 Гц.

Трансформаторы комплектуются обмотками собственного производства, материал обмоток - *медь*.

Для изоляции обмоток используется эпоксидный компаунд с силикатным наполнителем. Дополнительно обмотки усилены стеклосеткой, что исключает возникновение трещин в эпоксидном компаунде даже при перегрузке трансформаторов. Такая изоляция не оказывает вредного влияния на окружающую среду, не выделяет токсичных газов даже при воздействии дуговых разрядов. Благодаря такой изоляции обмотки не требуют частого технического обслуживания.

Серия трансформаторов	Расположение выводов НН	Расположение вводов ВН
<b>ТСЛ20, ТСДЛ20</b>	расположены на шинах обмотки для подсоединения шинами или кабелем	расположены на элементах обмотки для подсоединения кабелем или гибкими шинами
<b>ТСЗЛ20, ТСДЗЛ20 с подводом НН и ВН кабелем</b>	расположены внутри кожуха для подсоединения кабелем	расположены внутри кожуха для подсоединения кабелем
<b>ТСЗЛ20, ТСДЗЛ20 с шинными выводами НН на крыше</b>	выведены на крышу кожуха для подсоединения шинами или кабелем	расположены внутри кожуха для подсоединения кабелем
<b>ТСЗЛ20, ТСДЗЛ20 с выводами НН и ВН на крыше</b>	выведены на крышу кожуха для подсоединения шинами или кабелем	выведены на крышу кожуха на изоляторы для подсоединения шинами или кабелем
<b>ТСЗЛФ20, ТСДЗЛФ20 с шинными выводами НН на крыше</b>	выведены на крышу кожуха для подсоединения шинами или кабелем	выведены на фланец, расположенный на боковой (узкой) стороне кожуха, для подсоединения шинами*
<b>ТСЗЛ21, ТСДЗЛ21</b>	расположены на боковой (узкой) стороне кожуха для подсоединения шинами или кабелем	расположены внутри кожуха для подсоединения кабелем
<b>ТСЗЛФ21, ТСДЗЛФ21</b>	расположены на боковой (узкой) стороне кожуха для подсоединения шинами или кабелем	выведены на фланец, расположенный на боковой (узкой) стороне кожуха, для подсоединения шинами*

\* для подсоединения кабелем вводов ВН трансформатор комплектуется ящиком вводов кабелей ВН; вводы ВН расположены внутри ящика

Для измерения и контроля температуры трансформаторы комплектуются цифровым температурным реле TP-100 с тремя датчиками температуры типа PT100 (по заказу может комплектоваться 4-мя датчиками, встроенными в обмотки и магнитопровод). Температурное реле TP-100 подключается на постоянное или переменное напряжение от 24 до 260 В.

При опасном повышении температуры происходит срабатывание выходного реле управления цепями предупредительной сигнализации. Если повышение температуры продолжается и температура превышает предельно допустимое значение, срабатывает выходное реле управления аварийной сигнализацией (аварийным отключением трансформатора).

По требованию заказчика может быть установлен прибор контроля температуры Термодат-11МЗТ1 с четырьмя датчиками температуры типа PT100, либо другие приборы.

Трансформаторы ТСЛ20, ТСДЛ20 (без защитного кожуха) комплектуются датчиками температуры с длиной кабелей десять метров, что позволяет перенести реле тепловой защиты или ящик управления вентиляторами для ТСДЛ20 на ограждающие конструкции или другие конструкционные элементы подстанции (на расстояние до шести метров) для обеспечения его безопасного и удобного обслуживания.

Трансформаторы ТСДЛ20, ТСДЗЛ20, ТСДЗЛФ20, ТСДЗЛ21, ТСДЗЛФ21 укомплектованы системой принудительного охлаждения, состоящей из ящика управления и вентиляторов охлаждения обмоток. **Использование принудительной вентиляции позволяет добиться увеличения мощности сухих трансформаторов, при пиковых перегрузках, до 40 %.**

**Электрические и шумовые характеристики трансформаторов**  
**Номинальные напряжения: ВН – 6; 6,3; 10; 10,5 кВ, НН – 0,4 кВ;**  
**схема и группа соединения обмоток – Д/Ун-11, У/Ун-0**

Номинальная мощность, кВ-А	Потери, Вт			Напряжение к.з. (120 °С), %	Корректированный уровень звуковой мощности, дБА, не более
	х.х.	к.з. (75 °С)	к.з. (120 °С)		
<b>25</b>	190	505	580	4,5	56
<b>40</b>	220	525	600	4,5	57
<b>63</b>	340	700	800	4,5	58
<b>100</b>	400	1175	1350	4,0	59
<b>160</b>	590	1480	1700	4,0	61
<b>250</b>	750	1960	2250	5,5	63
<b>400</b>	1150	3390	3900	5,5	65
<b>630</b>	1500	4175	4800	5,5	67
<b>1000</b>	1900	7830	9000	6,0	69
<b>1600</b>	3000	11300	13000	6,0	72
<b>2000</b>	3500	13050	15000	6,0	74

Технические характеристики для трансформаторов ТСДЛ20, ТСДЗЛ20, ТСДЗЛФ20, ТСДЗЛ21 и ТСДЗЛФ21 указаны при отключенной системе принудительного охлаждения

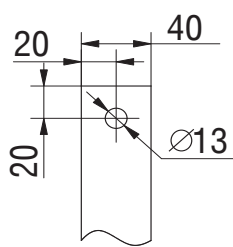
## Размеры и масса трансформаторов ТСЛ20 и ТСДЛ20

Тип трансформатора	Размеры, мм										Масса, кг
	L	B	H	A	A <sub>2</sub>	H <sub>2</sub>	b	b <sub>1</sub>	f	E	
ТСЛ20-100/10 ТСДЛ20-100/10	970	620	1015	660	320	665	240	180	35	95	620
ТСЛ20-160/10 ТСДЛ20-160/10	1070	620	1115	660	360	700	300	230	35	95	850
ТСЛ20-250/10 ТСДЛ20-250/10	1255	1000/ 750*	1165	660	415	690	280	245	35	95	1120
ТСЛ20-400/10 ТСДЛ20-400/10	1400	1000/ 750*	1310	660	416	780	305	295	35	95	1660
ТСЛ20-630/10 ТСДЛ20-630/10	1490	1120/ 970*	1410	820	490	855	335	300	50	30	2200
ТСЛ20-1000/10 ТСДЛ20-1000/10	1530	1120/ 970*	1700	820	510	1000	360	250	50	30	2950
ТСЛ20-1250/10 ТСДЛ20-1250/10	1600	1120/ 970*	1700	820	535	1060	380	325	50	30	3350
ТСЛ20-1600/10 ТСДЛ20-1600/10	1790	1120/ 970*	1675	820	600	1070	400	345	50	30	4400
ТСЛ20-2000/10 ТСДЛ20-2000/10	1860	1120/ 970*	1700	820	600	1070	400	345	50	30	4800

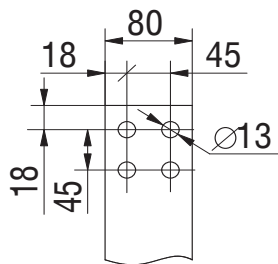
\* нетиповое исполнение по заказу потребителя

### Выводы НН

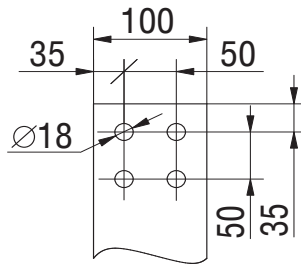
100 ... 250 кВ·А



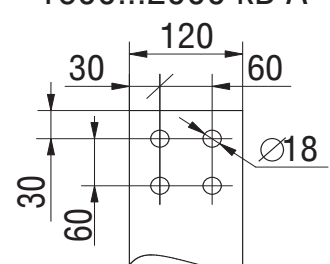
400...1000 кВ·А



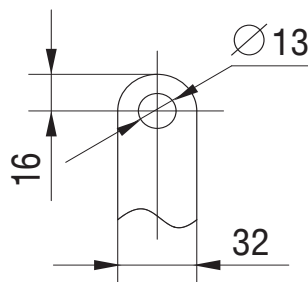
1250 кВ·А



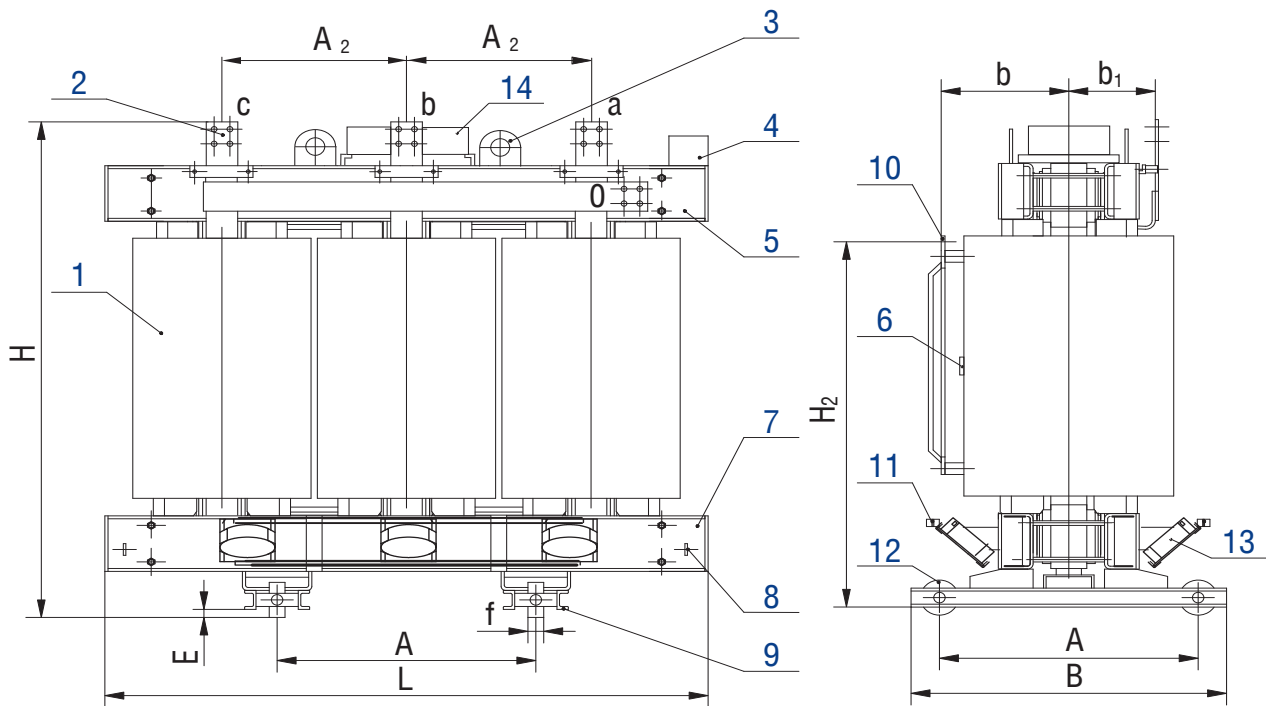
1600...2000 кВ·А



### Ввод ВН



## Трансформаторы ТСЛ20, ТСДЛ20



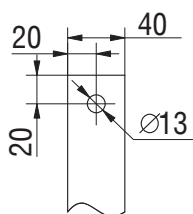
- 1 – обмотка ВН;
- 2 – вывод НН;
- 3 – серьга для подъема трансформатора;
- 4 – табличка;
- 5 – верхняя ярмовая балка;
- 6 – клеммы регулирования напряжения;
- 7 – нижняя ярмовая балка;
- 8 – зажим заземления;
- 9 – опорная рама;
- 10 – ввод ВН;
- 11 – узел крепления кабеля ВН;
- 12 – транспортный ролик;
- 13 – вентиляторы (для ТСДЛ20);
- 14 – ящик управления вентиляторами  
в транспортном положении (для ТСДЛ20).

## Размеры и масса трансформаторов ТСЗЛ20 и ТСДЗЛ20 с подводом НН и ВН кабелем

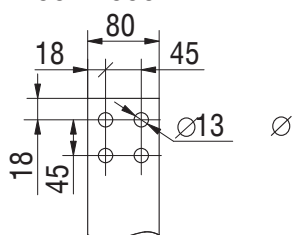
Тип трансформатора	Размеры, мм										Масса, кг
	L	B	B*	H	H <sub>1</sub>	H <sub>2</sub>	b	A	f	E	
ТСЗЛ20-100/10	1200	1120	-	1540	900	550	290	660	35	95	855
ТСДЗЛ20-100/10			1250								
ТСЗЛ20-160/10	1350	1120	-	1540	950	570	300	660	35	95	980
ТСДЗЛ20-160/10			1250								
ТСЗЛ20-250/10	1680	1120	-	2180	1070	690	280	660	35	95	1400
ТСДЗЛ20-250/10			1180								
ТСЗЛ20-400/10	1680	1120	-	2180	1215	780	305	660	35	95	1900
ТСДЗЛ20-400/10			1180								
ТСЗЛ20-630/10	1750	1234	-	2130	1300	855	340	820	50	30	2400
ТСДЗЛ20-630/10			1300								
ТСЗЛ20-1000/10	1950	1234	-	2130	1600	1000	360	820	50	30	3250
ТСДЗЛ20-1000/10			1300								
ТСЗЛ20-1250/10	1950	1234	-	2130	1645	1055	380	820	50	30	3650
ТСДЗЛ20-1250/10			1300								
ТСЗЛ20-1600/10	2150	1234	-	2305	1645	1080	390	820	50	30	4700
ТСДЗЛ20-1600/10			1300								
ТСЗЛ20-2000/10	2150	1234	-	2305	1645	1080	390	820	50	30	5100
ТСДЗЛ20-2000/10			1300								

### Выводы НН

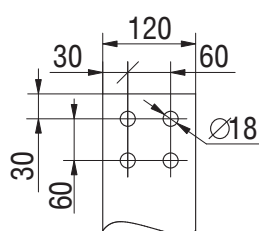
100 ... 250 кВ·А



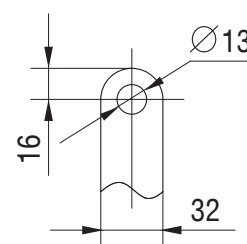
400...1000 кВ·А



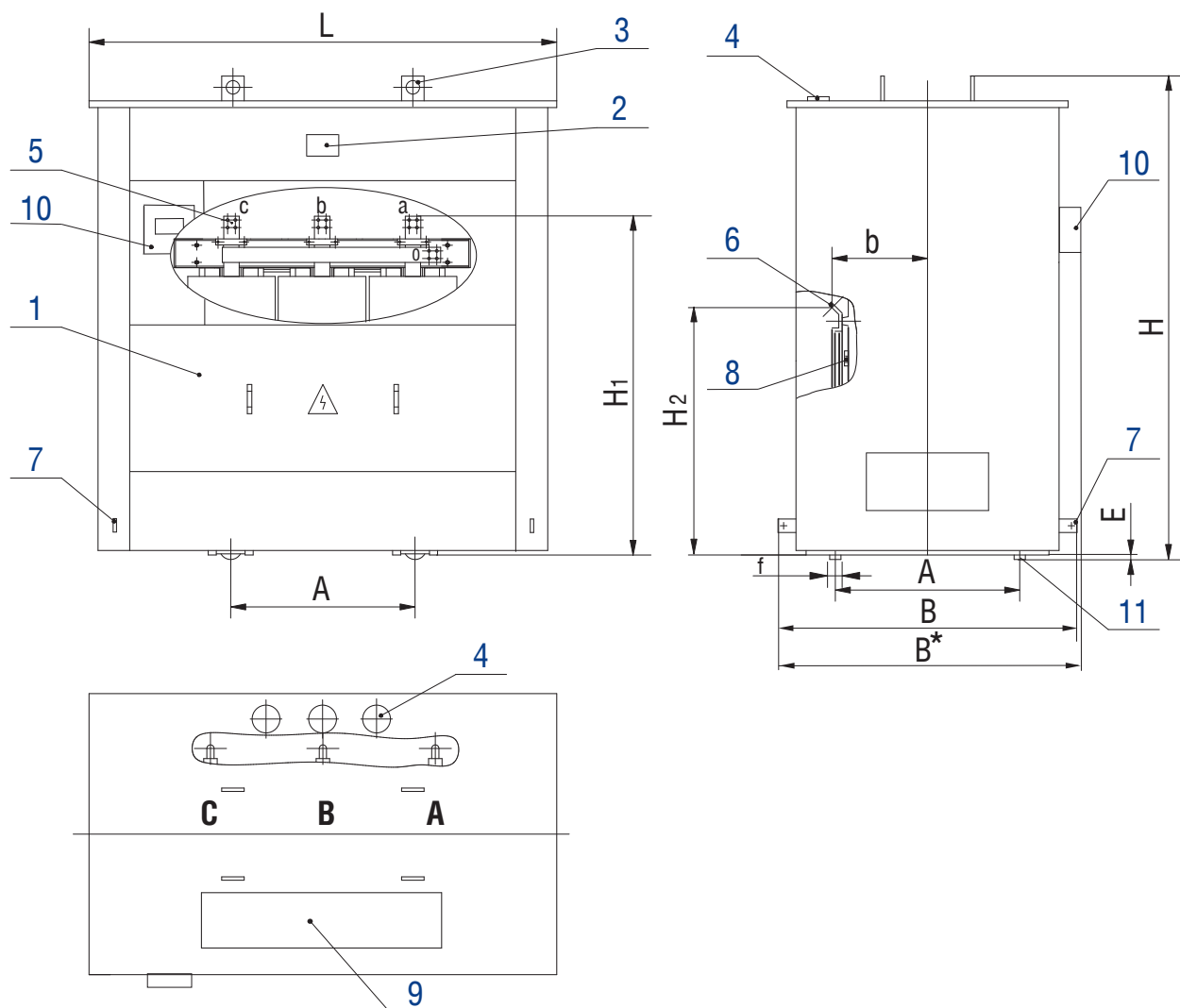
1250...2000 кВ·А



### Ввод ВН



## Трансформаторы ТСЗЛ20, ТСДЗЛ20 с подводом НН и ВН кабелем



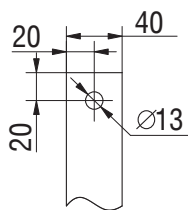
- 1 – кожух;
- 2 – табличка;
- 3 – пластина для подъема трансформатора;
- 4 – узел ввода кабеля ВН;
- 5 – вывод НН;
- 6 – ввод ВН;
- 7 – зажим заземления;
- 8 – клеммы регулирования напряжения;
- 9 – алюминиевый лист для выполнения ввода кабелей НН через крышу;
- 10 – ящик управления вентиляторами (для ТСДЗЛ20);
- 11 – транспортный ролик.

**Размеры и масса трансформаторов ТСЗЛ20 и ТСДЗЛ20  
с выводами НН на крыше**

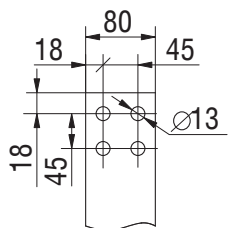
Тип трансформатора	Размеры, мм											Масса, кг
	L	B	B*	H	H <sub>1</sub>	H <sub>2</sub>	h <sub>1</sub>	b	A	f	E	
ТСЗЛ20-100/10	1200	1120	-	1610	1610	550	100	290	660	35	95	855
ТСДЗЛ20-100/10			1250									
ТСЗЛ20-160/10	1350	1120	-	1610	1610	570	100	300	660	35	95	980
ТСДЗЛ20-160/10			1250									
ТСЗЛ20-250/10	1680	1120	-	1665	1665	690	155	280	660	35	95	1400
ТСДЗЛ20-250/10			1180									
ТСЗЛ20-400/10	1680	1120	-	1665	1665	780	155	305	660	35	95	1900
ТСДЗЛ20-400/10			1180									
ТСЗЛ20-630/10	1750	1234	-	2210	2210	855	155	340	820	50	30	2400
ТСДЗЛ20-630/10			1300									
ТСЗЛ20-1000/10	1950	1234	-	2210	2210	1000	155	360	820	50	30	3250
ТСДЗЛ20-1000/10			1300									
ТСЗЛ20-1250/10	1950	1234	-	2210	2210	1060	155	380	820	50	30	3650
ТСДЗЛ20-1250/10			1300									
ТСЗЛ20-1600/10	2150	1234	-	2385	2385	1070	155	390	820	50	30	4700
ТСДЗЛ20-1600/10			1300									
ТСЗЛ20-2000/10	2150	1234	-	2385	2385	1070	155	390	820	50	30	5100
ТСДЗЛ20-2000/10			1300									

**Выводы НН**

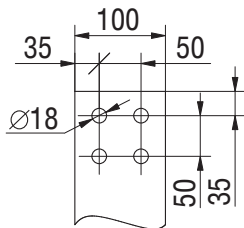
100 ... 250 кВ·А



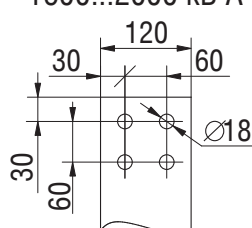
400...1000 кВ·А



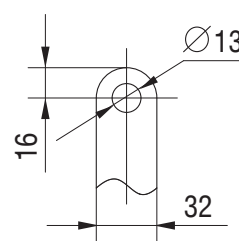
1250 кВ·А



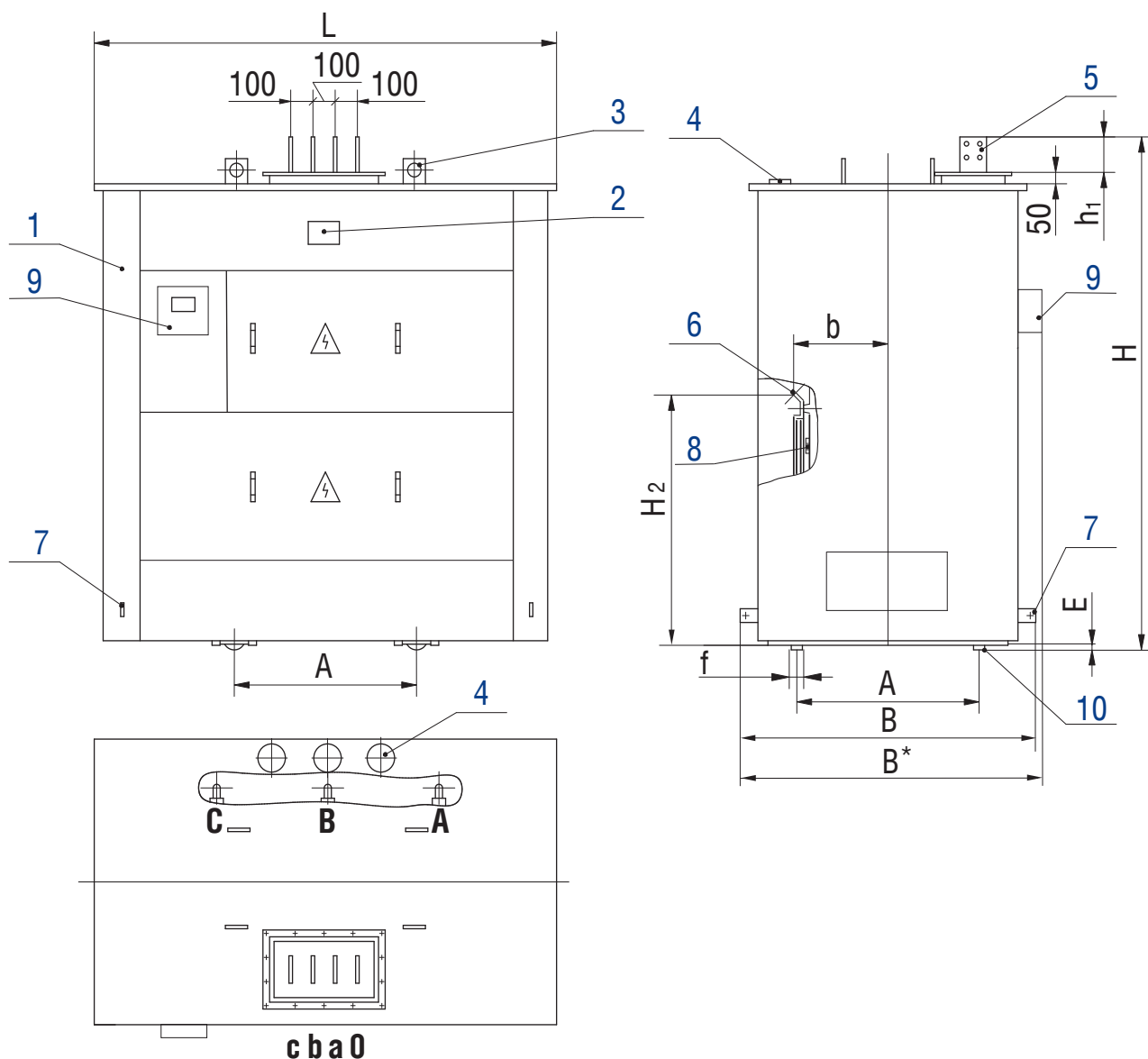
1600...2000 кВ·А



**Ввод ВН**



## Трансформаторы ТСЗЛ20, ТСДЗЛ20 с выводами НН на крыше



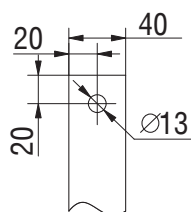
- 1 – кожух;
- 2 – табличка;
- 3 – пластина для подъема трансформатора;
- 4 – узел ввода кабеля ВН;
- 5 – вывод НН;
- 6 – ввод ВН;
- 7 – зажим заземления;
- 8 – клеммы регулирования напряжения;
- 9 – ящик управления вентиляторами (для ТСДЗЛ20);
- 10 – транспортный ролик.

## Размеры и масса трансформаторов ТСЗЛ20 и ТСДЗЛ20 с выводами НН и ВН на крыше

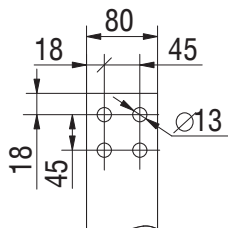
Тип трансформатора	Размеры, мм									Масса, кг
	L	B	B*	H	H <sub>1</sub>	h <sub>1</sub>	A	f	E	
ТСЗЛ20-100/10	1200	1120	-	1730	1610	100	660	35	95	855
ТСДЗЛ20-100/10			1250							
ТСЗЛ20-160/10	1350	1120	-	1730	1610	100	660	35	95	980
ТСДЗЛ20-160/10			1250							
ТСЗЛ20-250/10	1680	1120	-	1730	1670	155	660	35	95	1400
ТСДЗЛ20-250/10			1180							
ТСЗЛ20-400/10	1680	1120	-	1730	1670	155	660	35	95	1900
ТСДЗЛ20-400/10			1180							
ТСЗЛ20-630/10	1750	1234	-	2270	2210	155	820	50	30	2400
ТСДЗЛ20-630/10			1300							
ТСЗЛ20-1000/10	1950	1234	-	2270	2210	155	820	50	30	3250
ТСДЗЛ20-1000/10			1300							
ТСЗЛ20-1250/10	1950	1234	-	2270	2210	155	820	50	30	3650
ТСДЗЛ20-1250/10			1300							
ТСЗЛ20-1600/10	2150	1234	-	2450	2385	155	820	50	30	4700
ТСДЗЛ20-1600/10			1300							
ТСЗЛ20-2000/10	2150	1234	-	2450	2385	155	820	50	30	5100
ТСДЗЛ20-2000/10			1300							

### Выводы НН

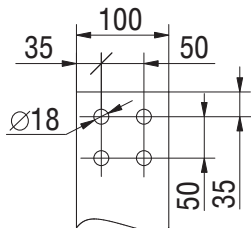
100 ... 250 кВ·А



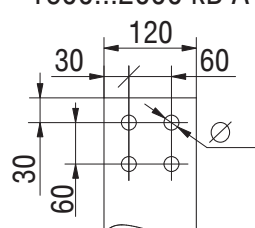
400...1000 кВ·А



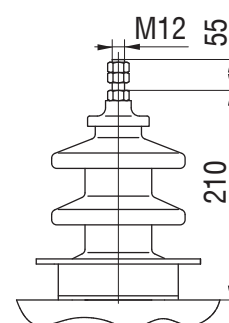
1250 кВ·А



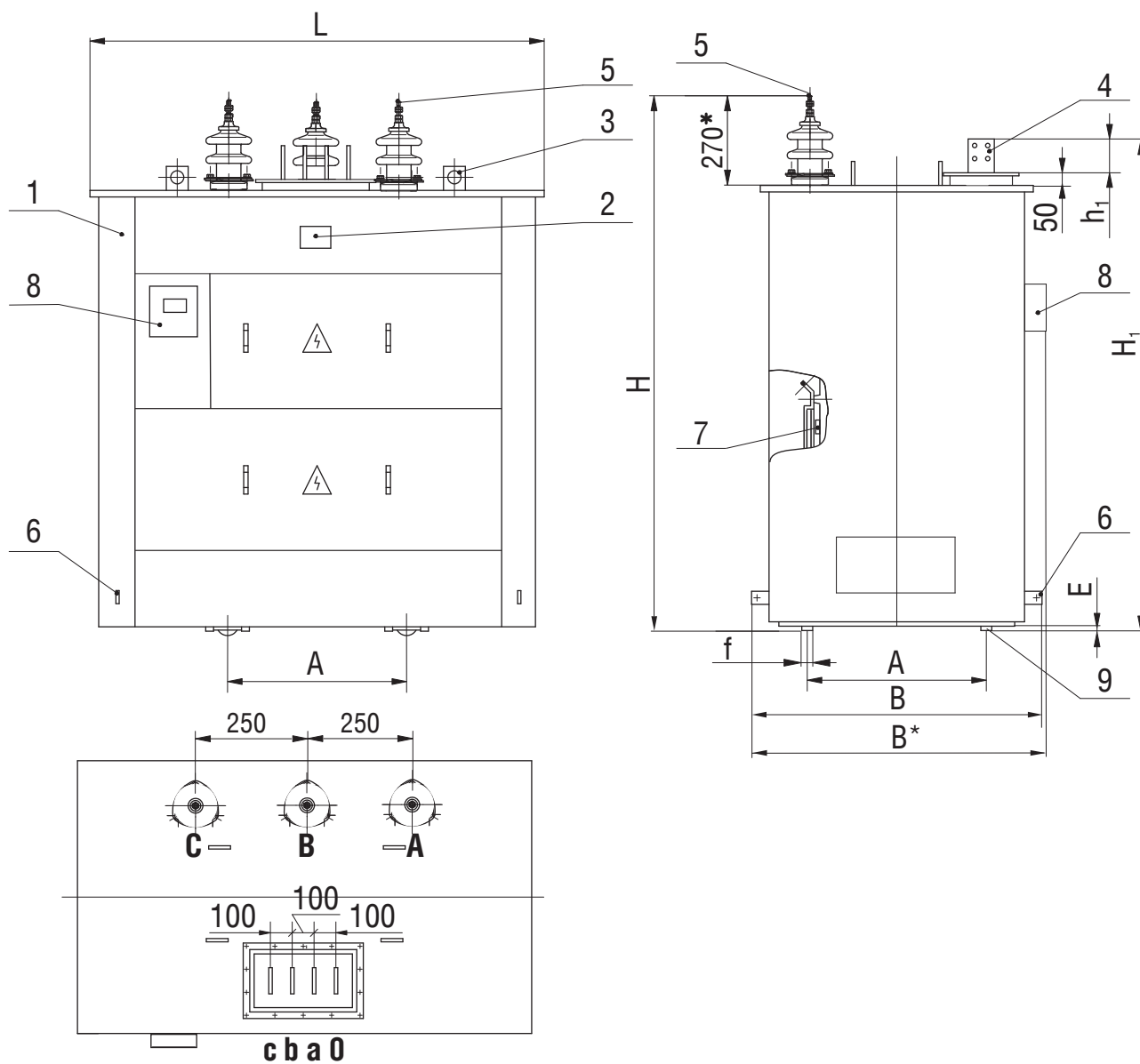
1600...2000 кВ·А



### Ввод ВН



## Трансформаторы ТСЗЛ20, ТСДЗЛ20 с выводами НН и ВН на крыше



- 1 – кожух;
- 2 – табличка;
- 3 – пластина для подъема трансформатора;
- 4 – вывод НН;
- 5 – ввод ВН;
- 6 – зажим заземления;
- 7 – клеммы регулирования напряжения;
- 8 – ящик управления вентиляторами (для ТСДЗЛ20);
- 9 – транспортный ролик.

## Размеры и масса трансформаторов ТСЗЛФ20 и ТСДЗЛФ20 с выводами НН на крыше

Тип трансформатора	Размеры, мм										Масса, кг
	L	L**	B	B*	H	H <sub>2</sub>	h <sub>1</sub>	A	f	E	
ТСЗЛФ20-100/10	1220	1820	1120	-	1610	1100	100	660	35	95	855
ТСДЗЛФ20-100/10				1250							
ТСЗЛФ20-160/10	1370	1820	1120	-	1610	1100	100	660	35	95	980
ТСДЗЛФ20-160/10				1250							
ТСЗЛФ20-250/10	1695	1990	1120	-	2260	1650	155	660	35	95	1400
ТСДЗЛФ20-250/10				1250							
ТСЗЛФ20-400/10	1695	1990	1120	-	2260	1650	155	660	35	95	1900
ТСДЗЛФ20-400/10				1250							
ТСЗЛФ20-630/10	1770	2280	1234	-	2210	1650	155	820	50	30	2400
ТСДЗЛФ20-630/10				1300							
ТСЗЛФ20-1000/10	1970	2480	1234	-	2210	1650	155	820	50	30	3250
ТСДЗЛФ20-1000/10				1300							
ТСЗЛФ20-1250/10	1970	2480	1234	-	2210	1650	155	820	50	30	3650
ТСДЗЛФ20-1250/10				1300							
ТСЗЛФ20-1600/10	2165	2680	1234	-	2385	1900	155	820	50	30	4700
ТСДЗЛФ20-1600/10				1300							
ТСЗЛФ20-2000/10	2165	2680	1234	-	2385	1900	155	820	50	30	5100
ТСДЗЛФ20-2000/10				1300							

\* для трансформаторов ТСДГЛ20, ТСДЗГЛ20, ТСДЗГЛФ20.  
 \*\* для трансформаторов ТСЗГЛФ20, ТСДЗГЛФ20 с ящиком ввода кабелей ВН (см. стр. 50)

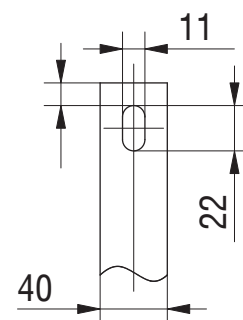
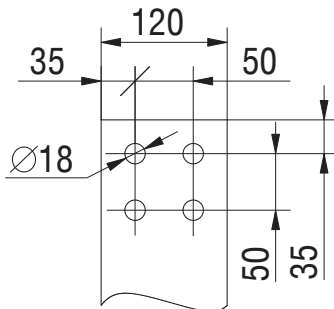
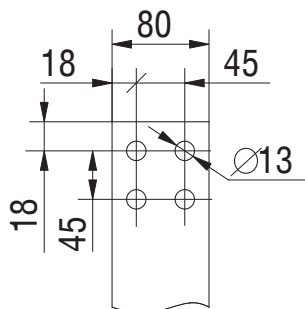
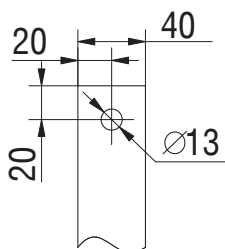
### Выводы НН

### Ввод ВН

100 ... 250 кВ·А

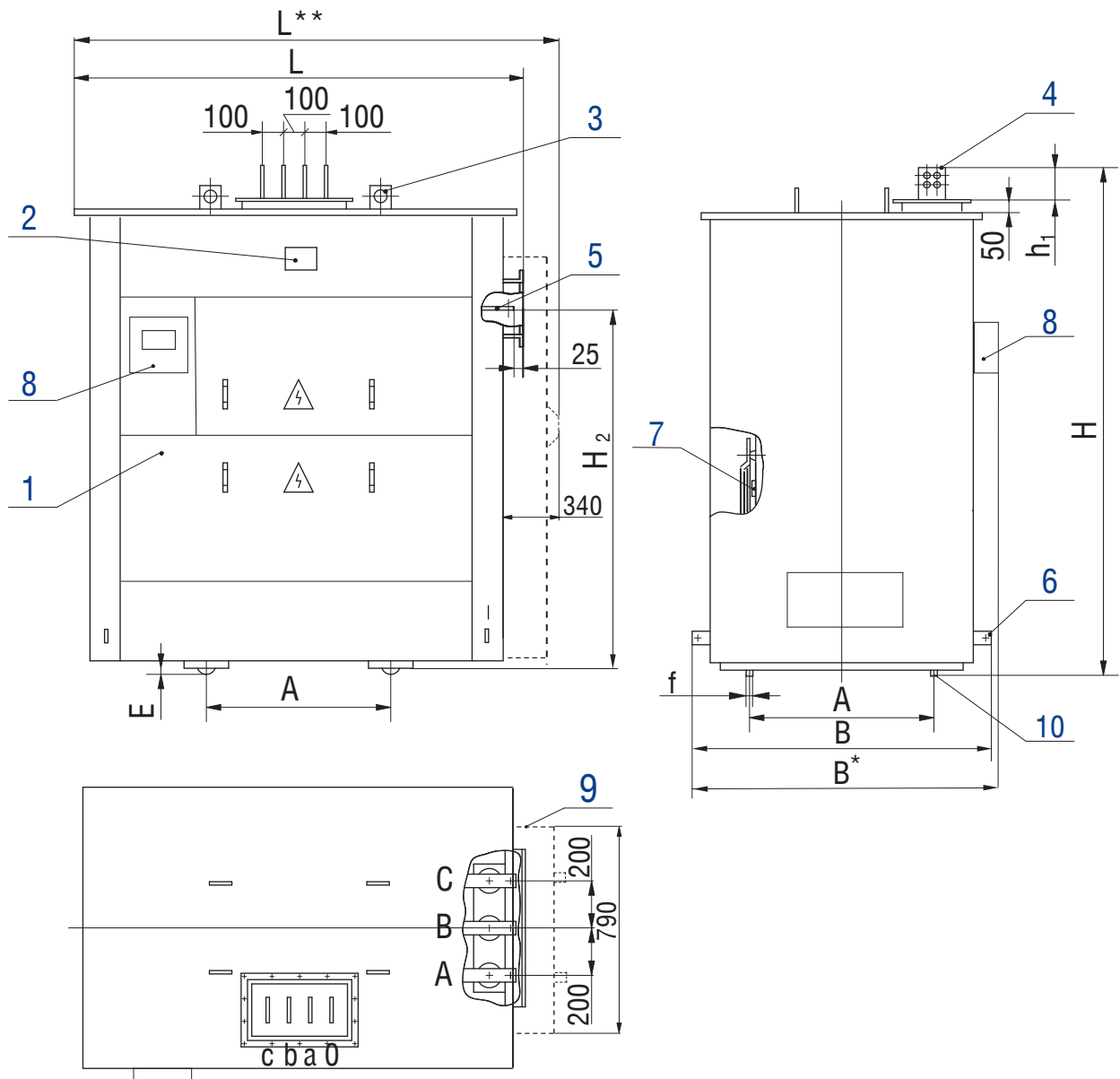
400...1000 кВ·А

1250...2000 кВ·А

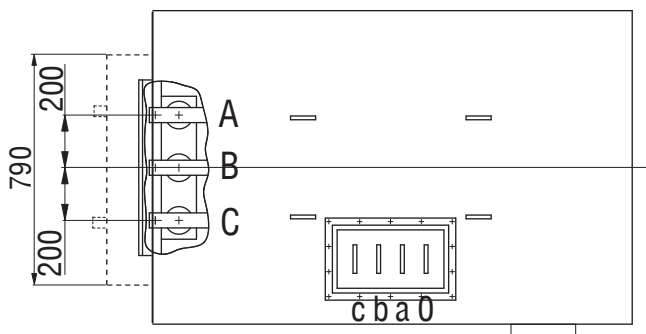


## Трансформаторы серии ТСЗЛФ20, ТСДЗЛФ20 с выводами НН на крыше

Исполнение правое



Исполнение левое



- 1 – кожух;
- 2 – табличка;
- 3 – пластина для подъема трансформатора;
- 4 – вывод НН;
- 5 – ввод ВН;
- 6 – зажим заземления;
- 7 – клеммы регулирования напряжения;
- 8 – ящик управления вентиляторами (для ТСДЗЛФ20);
- 9 – ящик ввода кабелей ВН (по заказу) см. приложение;
- 10 – транспортный ролик.

## Размеры и масса трансформаторов ТСЗЛ21 и ТСДЗЛ21

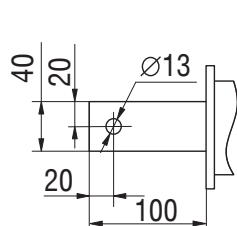
Тип трансформатора	Размеры, мм										Масса, кг
	L	B	B*	H	H <sub>1</sub>	H <sub>2</sub>	b	A	f	E	
ТСЗЛ21-100/10	1330	1120	-	1530	1000	550	290	660	35	95	855
ТСДЗЛ21-100/10			1250								
ТСЗЛ21-160/10	1480	1120	-	1530	1000	570	300	660	35	95	980
ТСДЗЛ21-160/10			1250								
ТСЗЛ21-250/10	1860	1120	-	2180	1305	690	280	660	35	95	1400
ТСДЗЛ21-250/10			1180								
ТСЗЛ21-400/10	1860	1120	-	2180	1305	780	305	660	35	95	1900
ТСДЗЛ21-400/10			1180								
ТСЗЛ21-630/10	1930	1234	-	2130	1720	855	335	820	50	30	2400
ТСДЗЛ21-630/10			1300								
ТСЗЛ21-1000/10	2130	1234	-	2130	1720	1000	360	820	50	30	3250
ТСДЗЛ21-1000/10			1300								
ТСЗЛ21-1250/10	2130	1234	-	2130	1720	1060	380	820	50	30	3650
ТСДЗЛ21-1250/10			1300								
ТСЗЛ21-1600/10	2035	1234	-	2305	1720	1070	390	820	50	30	4700
ТСДЗЛ21-1600/10			1300								
ТСЗЛ21-2000/10	2035	1234	-	2305	1720	1070	390	820	50	30	5100
ТСДЗЛ21-2000/10			1300								

\* для трансформаторов ТСДЗЛ21 и ТСДЗЛФ21.

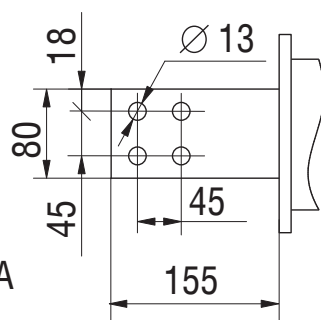
### Выводы НН

### Ввод ВН

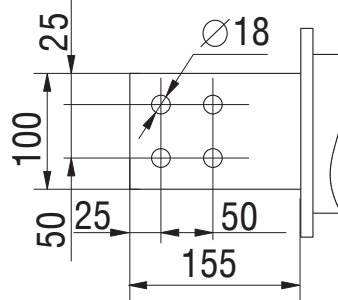
100...250 кВ·А



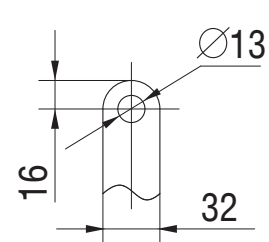
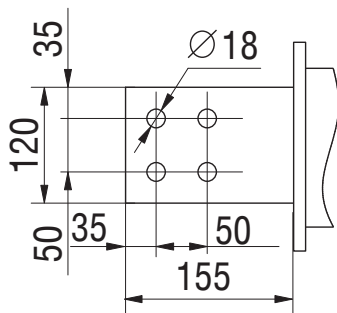
400...1000 кВ·А



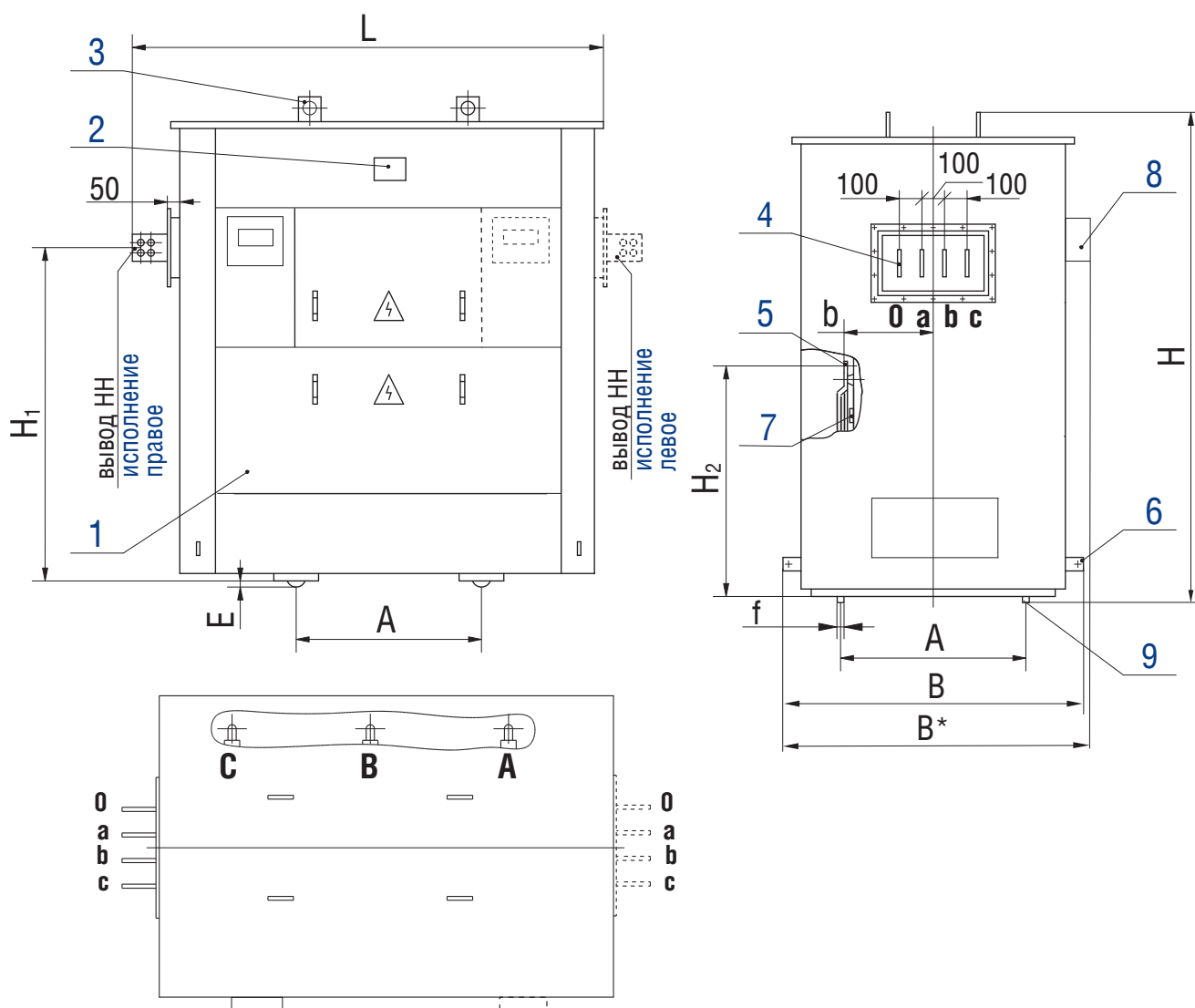
1250 кВ·А



1600...2000 кВ·А



## Трансформаторы серии ТСЗЛ21, ТСДЗЛ21



- 1 – кожух;
- 2 – табличка;
- 3 – пластина для подъема трансформатора;
- 4 – вывод НН;
- 5 – ввод ВН;
- 6 – зажим заземления;
- 7 – клеммы регулирования напряжения;
- 8 – ящик управления вентиляторами (для ТСДЗЛ21);
- 9 – транспортный ролик.

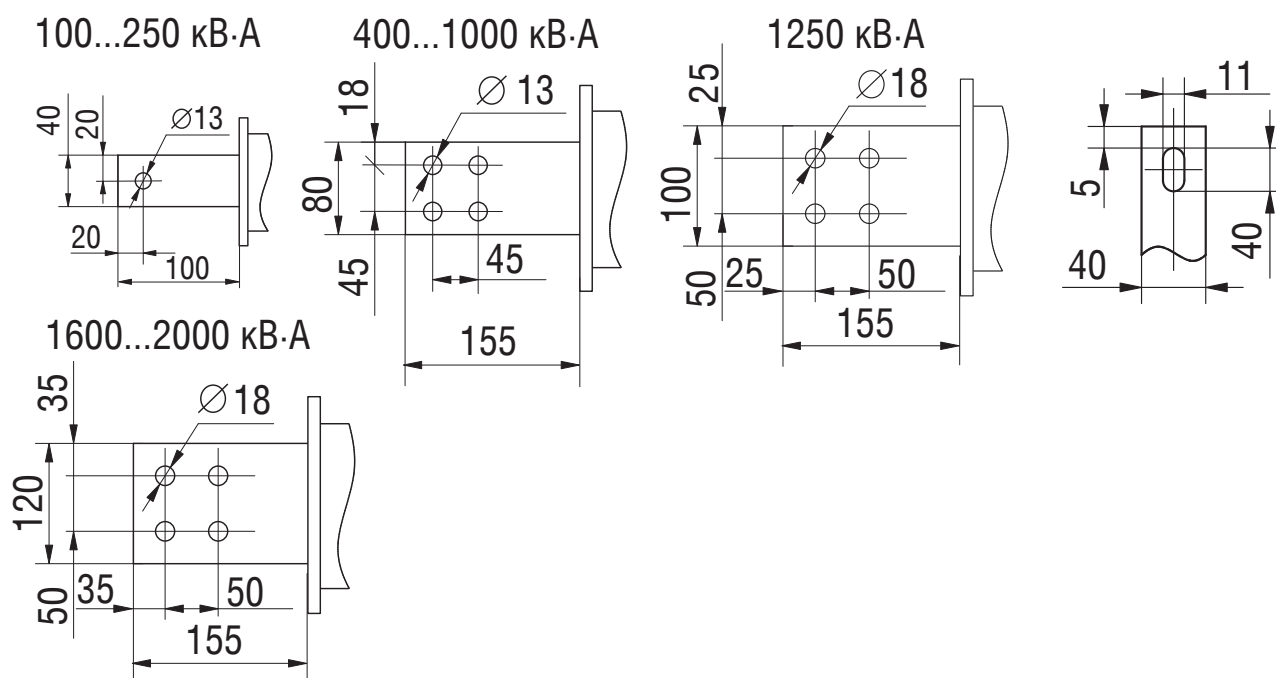
## Размеры и масса трансформаторов ТСЗЛФ21 и ТСДЗЛФ21

Тип трансформатора	Размеры, мм										Масса, кг
	L	L**	B	B*	H	H <sub>1</sub>	H <sub>2</sub>	A	f	E	
ТСЗЛФ21-100/10	1340	1815	1120	-	1530	1000	1100	660	35	95	855
ТСДЗЛФ21-100/10				1250							
ТСЗЛФ21-160/10	1490	1815	1120	-	1530	1000	1100	660	35	95	980
ТСДЗЛФ21-160/10				1250							
ТСЗЛФ21-250/10	1875	2170	1120	-	2180	1305	1650	660	35	95	1400
ТСДЗЛФ21-250/10				1180							
ТСЗЛФ21-400/10	1875	2170	1120	-	2180	1305	1650	660	35	95	1900
ТСДЗЛФ21-400/10				1180							
ТСЗЛФ21-630/10	1945	2270	1234	-	2130	1720	1650	820	50	30	2400
ТСДЗЛФ21-630/10				1300							
ТСЗЛФ21-1000/10	2145	2470	1234	-	2130	1720	1650	820	50	30	3250
ТСДЗЛФ21-1000/10				1300							
ТСЗЛФ21-1250/10	2145	2470	1234	-	2130	1720	1650	820	50	30	3650
ТСДЗЛФ21-1250/10				1300							
ТСЗЛФ21-1600/10	2345	2670	1234	-	2305	1720	1900	820	50	30	4700
ТСДЗЛФ21-1600/10				1300							
ТСЗЛФ21-2000/10	2345	2670	1234	-	2305	1720	1900	820	50	30	5100
ТСДЗЛФ21-2000/10				1300							

\* для трансформаторов ТСДЗЛФ21.  
 \*\* для трансформаторов ТСЗЛФ21, ТСДЗЛФ21 с ящиком ввода кабелей ВН (см. стр. 50)

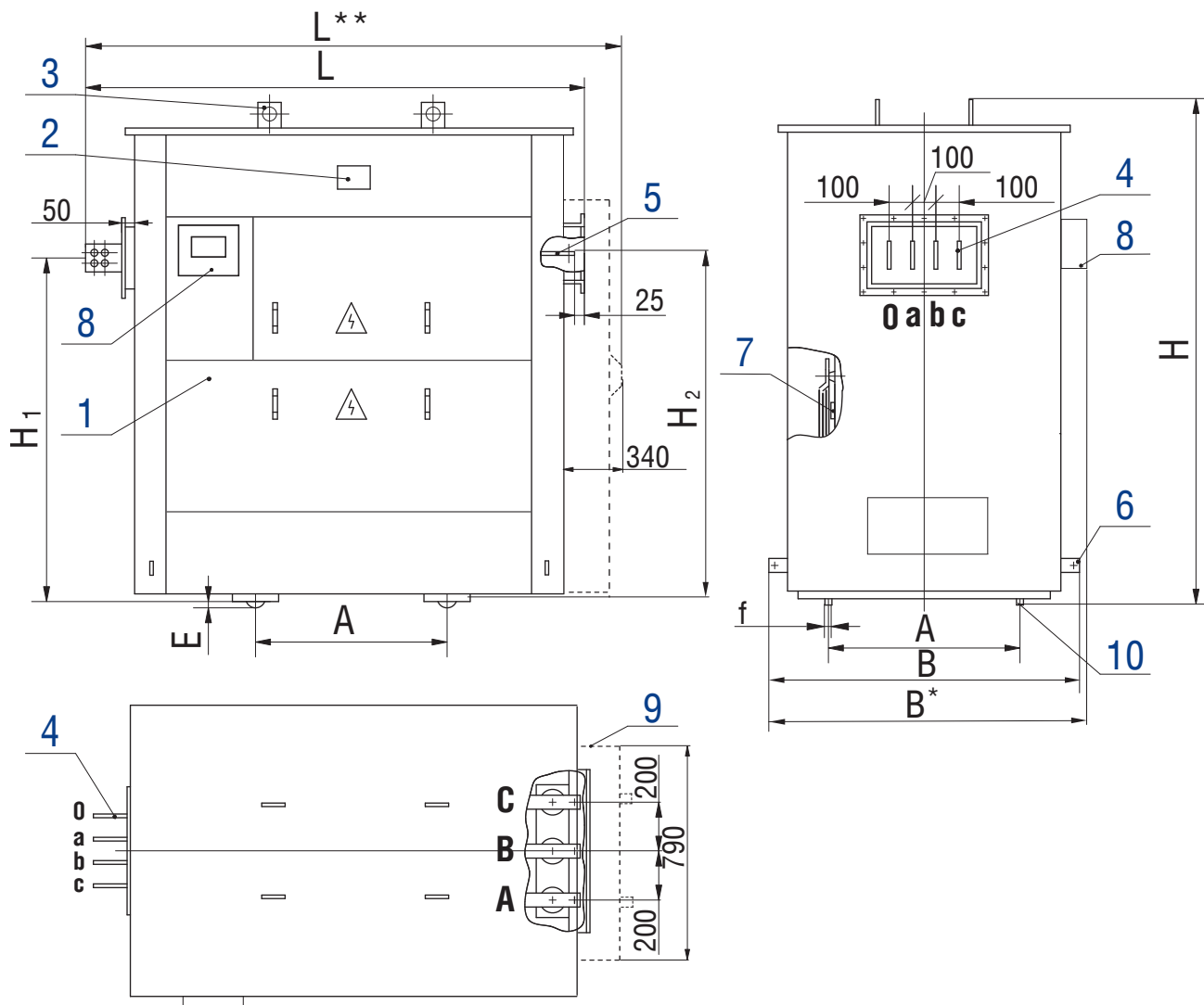
### Выводы НН

### Ввод ВН

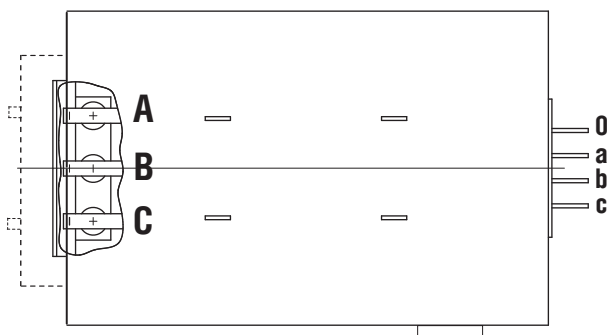


## Трансформаторы серии ТСЗЛФ21, ТСДЗЛФ21

### Исполнение правое



### Исполнение левое



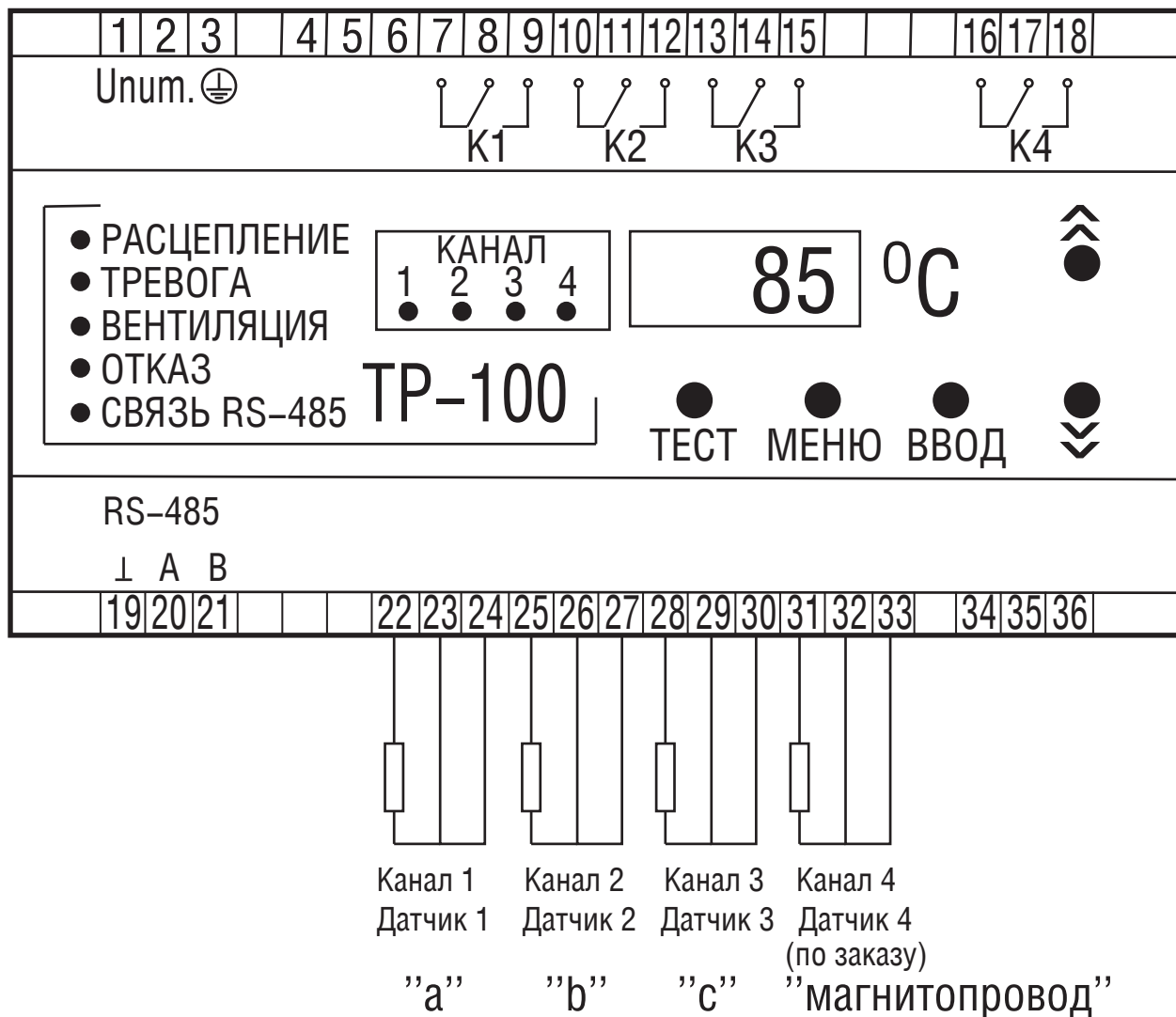
- 1 – кожух;
- 2 – табличка;
- 3 – пластина для подъема трансформатора;
- 4 – вывод НН;
- 5 – ввод ВН;
- 6 – зажим заземления;
- 7 – клеммы регулирования напряжения;
- 8 – ящик управления вентиляторами (для ТСДЗЛФ21);
- 9 – ящик ввода кабелей ВН (по заказу) см. приложение;
- 10 – транспортный ролик.

## Схема подключения температурного реле TP-100

ПИТАНИЕ 24–255 В  
Напряжение  
постоянного или  
переменного тока

⊕ Заземление

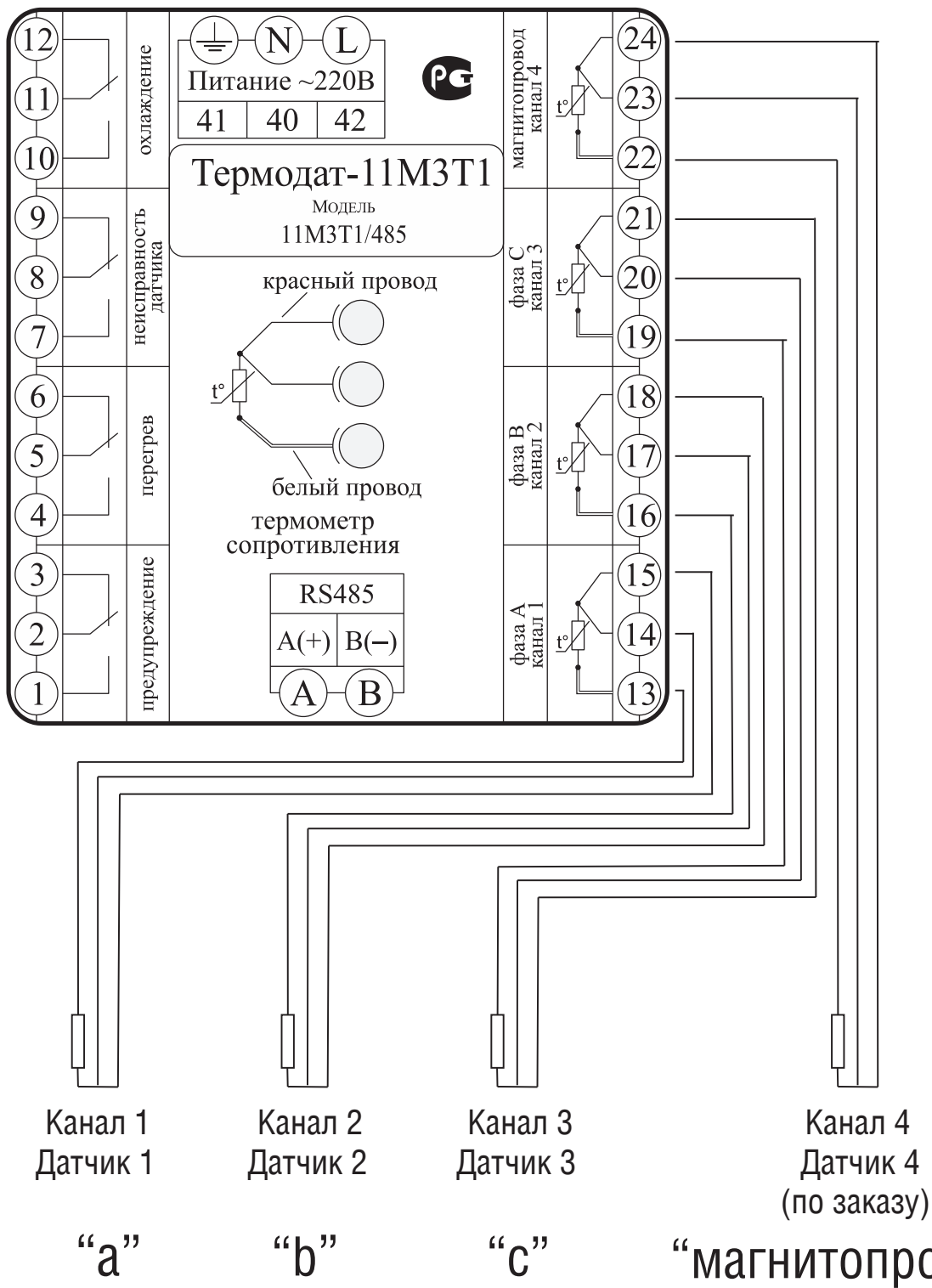
Входы реле сигнализации  
K1 – расцепление  
K2 – тревога  
K3 – вентиляция  
K4 – отказ



Термопреобразователи сопротивления

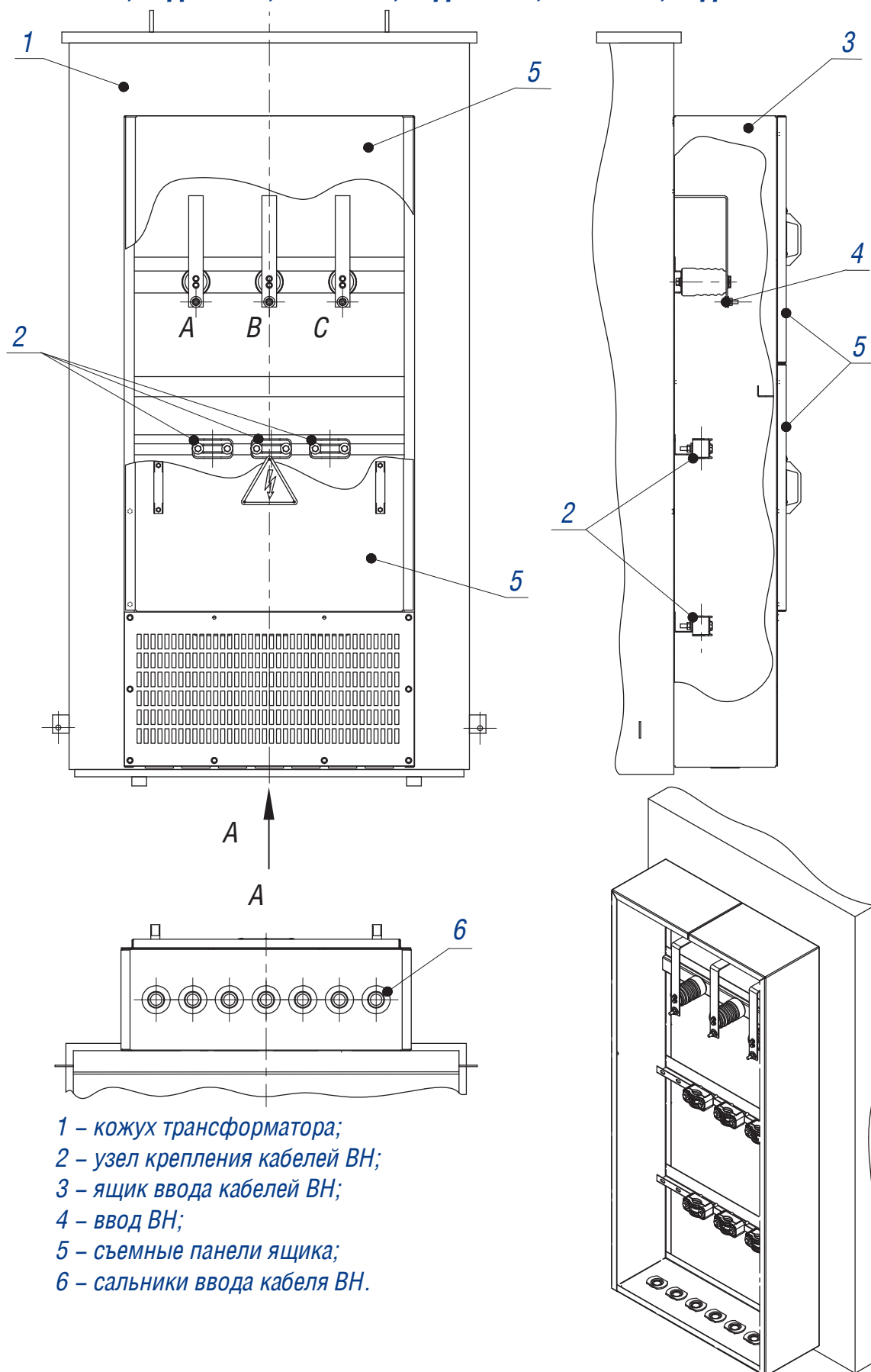
## Схема подключения реле теплозащиты Термодат-11МЗТ1 Комплектуется по заказу

Питание 220В  
Напряжение переменного тока



Термопреобразователи сопротивления

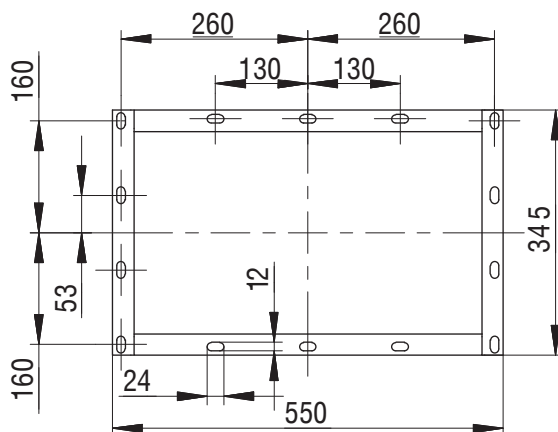
## Ящик ввода кабелей ВН для трансформаторов ТСЗЛФ, ТСДЗЛФ, ТСЗЛФ11, ТСДЗЛФ11, ТСЗЛФ20, ТСДЗЛФ20, ТСЗЛФ21, ТСДЗЛФ21



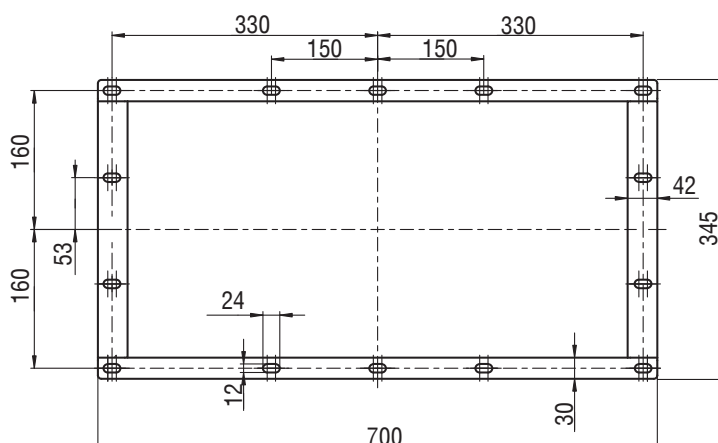
- 1 – кожух трансформатора;
- 2 – узел крепления кабелей ВН;
- 3 – ящик ввода кабелей ВН;
- 4 – ввод ВН;
- 5 – съемные панели ящика;
- 6 – сальники ввода кабеля ВН.

## Размеры фланцев НН трансформаторов мощностью 100 ... 3150 кВ·А

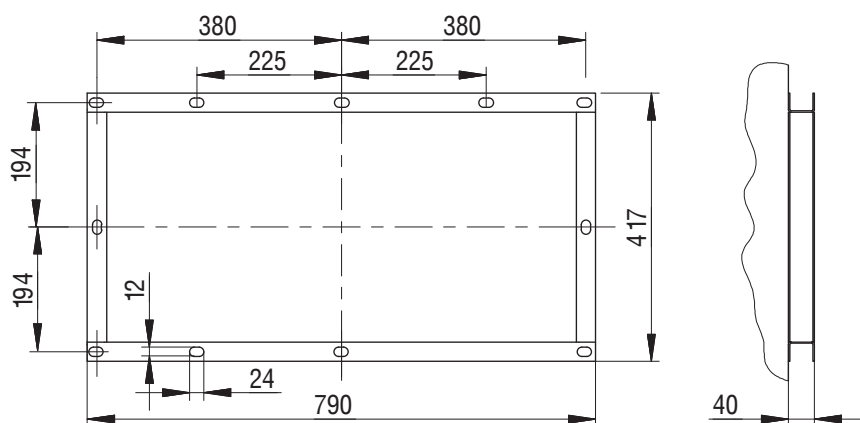
100 ... 1600 кВ·А



2500 кВ·А и 3150 кВ·А

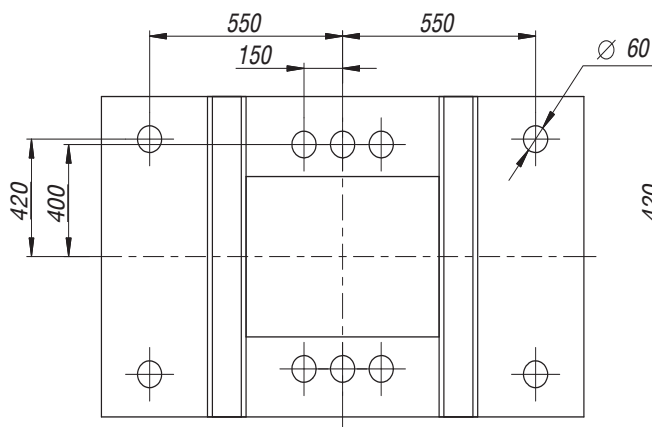


## Размеры фланца ВН трансформаторов мощностью 100 ... 3150 кВ·А

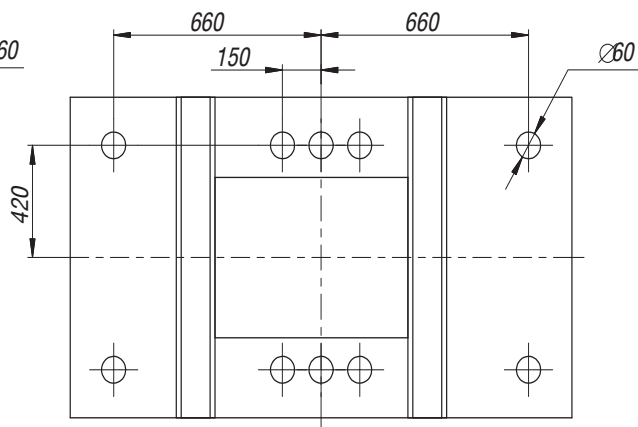


## Размеры отверстий в дне кожуха (IP21 и IP31) трансформаторов для ввода кабелей

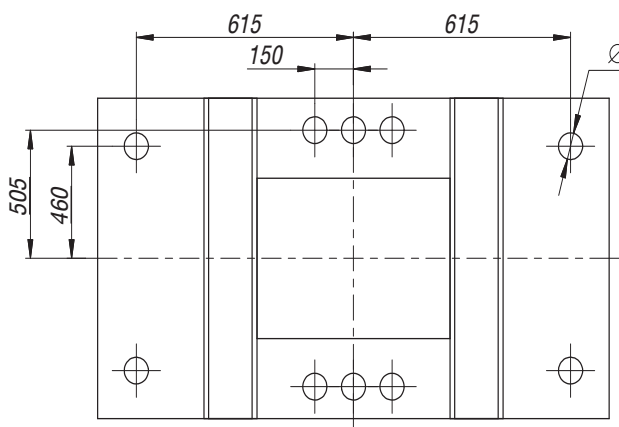
100 кВ·А, 160 кВ·А



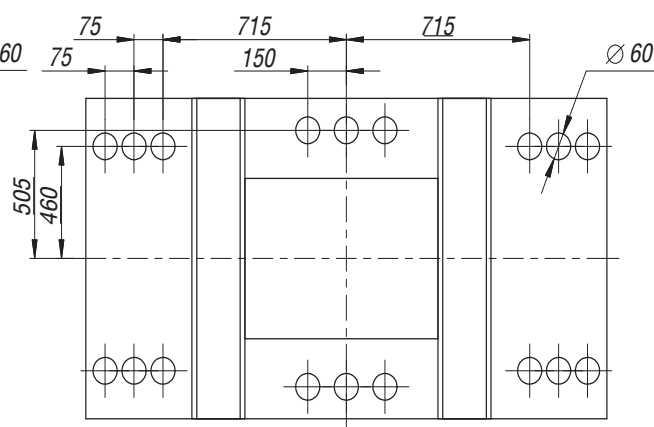
250 кВ·А, 400 кВ·А



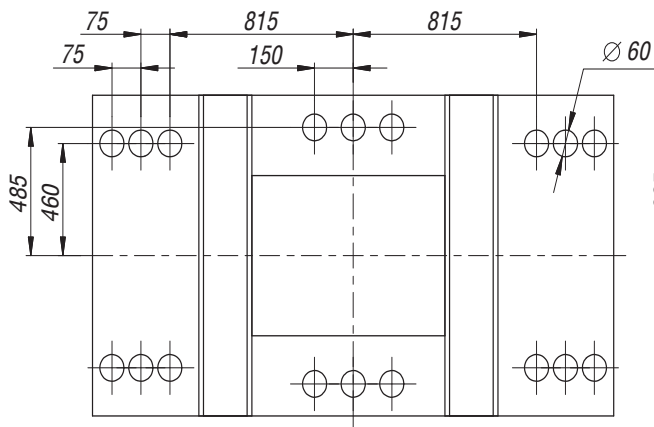
630 кВ·А



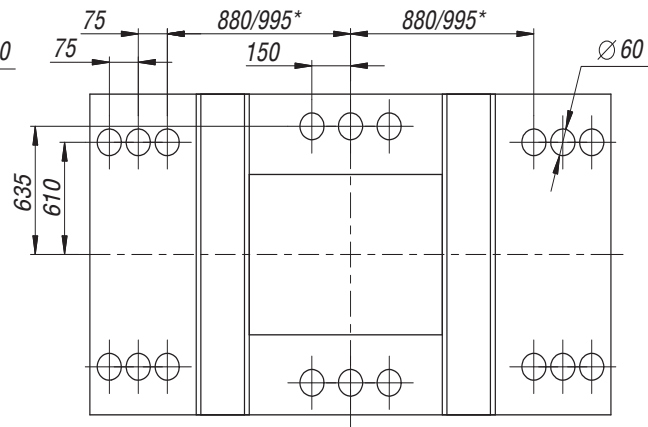
1000 кВ·А, 1250 кВ·А



1600 кВ·А



2000, 2500, 3150 кВ·А



\* размеры для мощности 3150 кВА

## ДОПУСТИМЫЕ ПЕРЕГРУЗКИ ТРАНСФОРМАТОРОВ С ЛИТОЙ ИЗОЛЯЦИЕЙ

Допустимые перегрузки нужно рассчитывать исходя из температуры окружающей среды и предварительной нагрузки трансформатора по приведенным ниже рисункам.

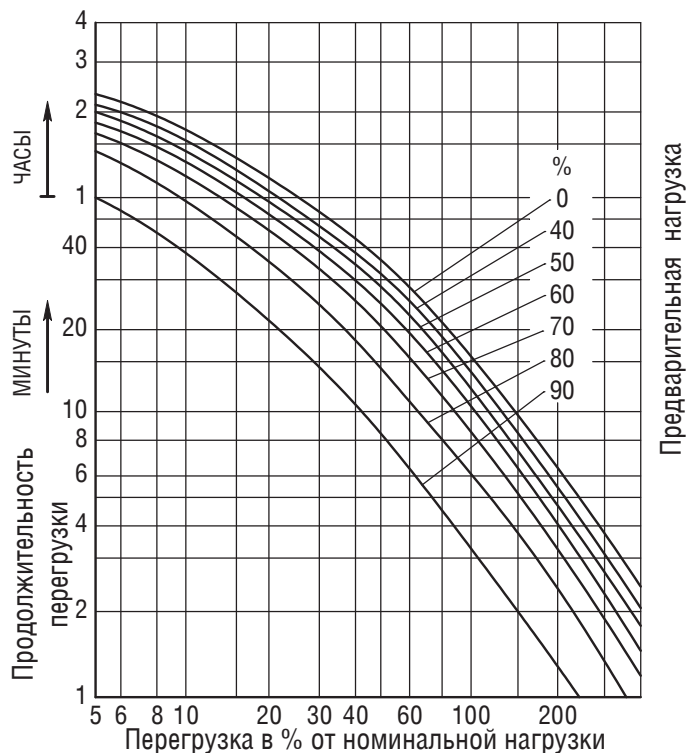


Рис. 1. Допустимые перегрузки и их длительность при температуре окружающей среды 40 °C

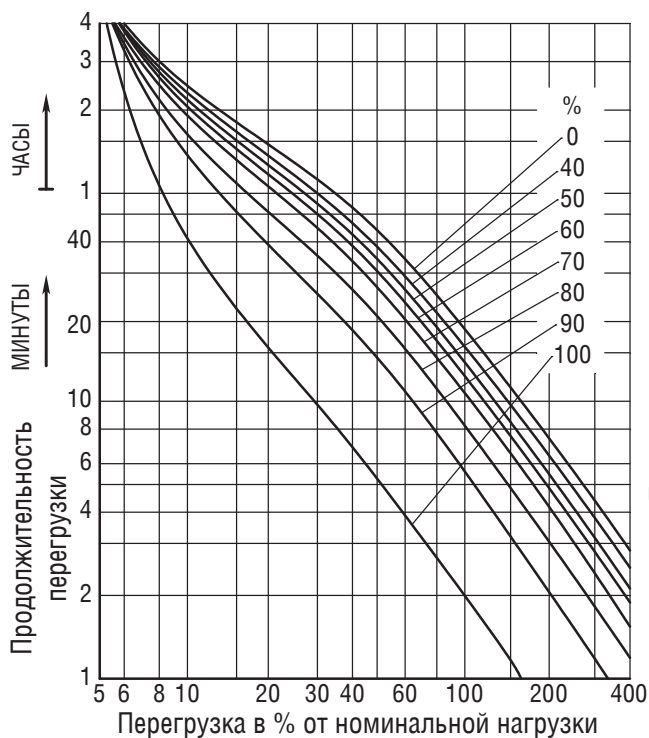


Рис. 2. Допустимые перегрузки и их длительность при температуре окружающей среды 30 °C

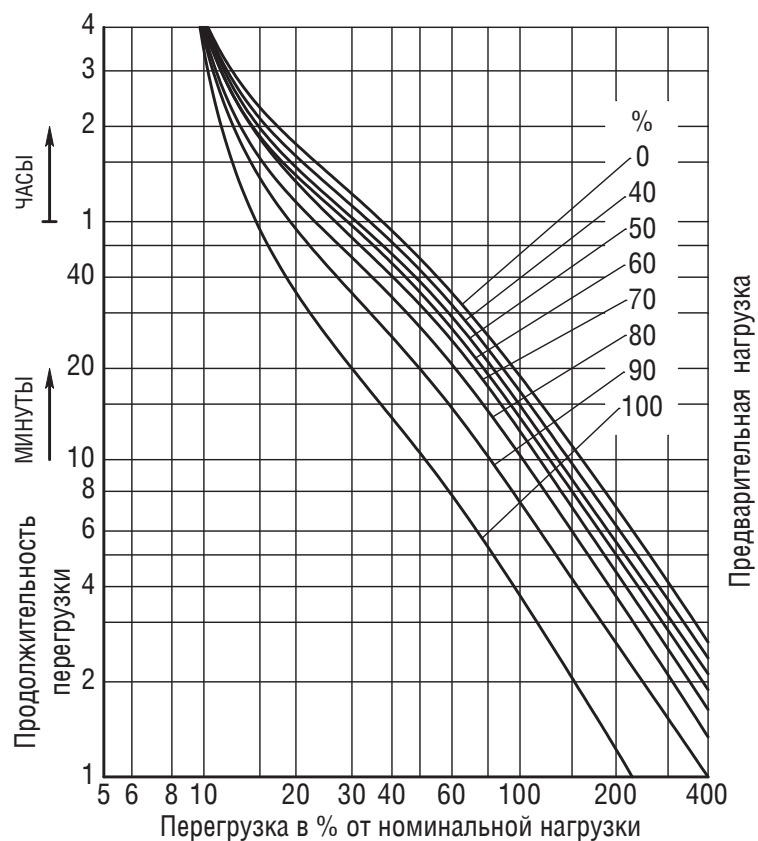


Рис. 3. Допустимые перегрузки и их длительность при температуре окружающей среды 20 °С

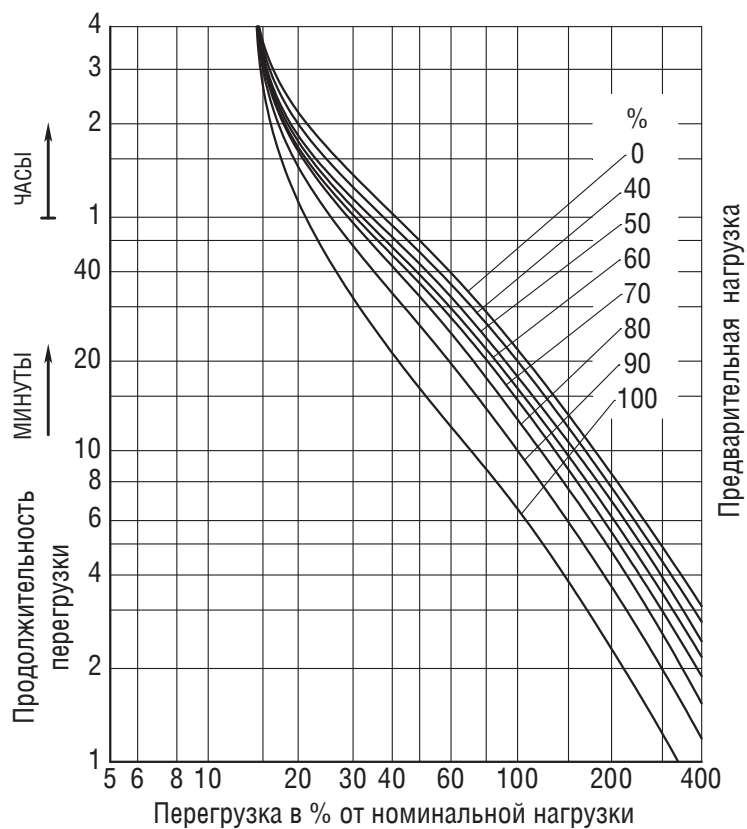


Рис. 4. Допустимые перегрузки и их длительность при температуре окружающей среды 10 °С

## ТРАНСФОРМАТОРЫ СЕРИИ ТС, ТСЗ класса напряжения 0,66 кВ

Трехфазные сухие трансформаторы серии ТС (без кожуха) и ТСЗ (с кожухом) класса напряжения 0,66 кВ предназначены для преобразования электроэнергии у потребителей в условиях умеренно-холодного климата в помещениях с искусственно регулируемые климатическими условиями (от плюс 1 °С до плюс 35 °С). Окружающая среда невзрывоопасная, не содержащая пыли в концентрациях, снижающих параметры изделий в недопустимых пределах. Трансформаторы не предназначены для работы в условиях тряски, вибрации, ударов, в химически активной среде. Высота установки над уровнем моря не более 1000 м.

Номинальная частота - 50 Гц.

Сепень защиты трансформаторов ТС - **IP00**, трансформаторов ТСЗ - **IP21**.

Класс нагревостойкости изоляции - **A**.

**Согласно ГОСТ 11677-85 предельные отклонения технических параметров трансформаторов составляют:**

- напряжение короткого замыкания  $\pm 10\%$ ;
- потери короткого замыкания на основном ответвлении  $+10\%$ ;
- потери холостого хода  $+15\%$ ;
- полная масса  $+10\%$ .

Трансформаторы имеют **высокую надежность**, практически **не требуют затрат** на обслуживание.

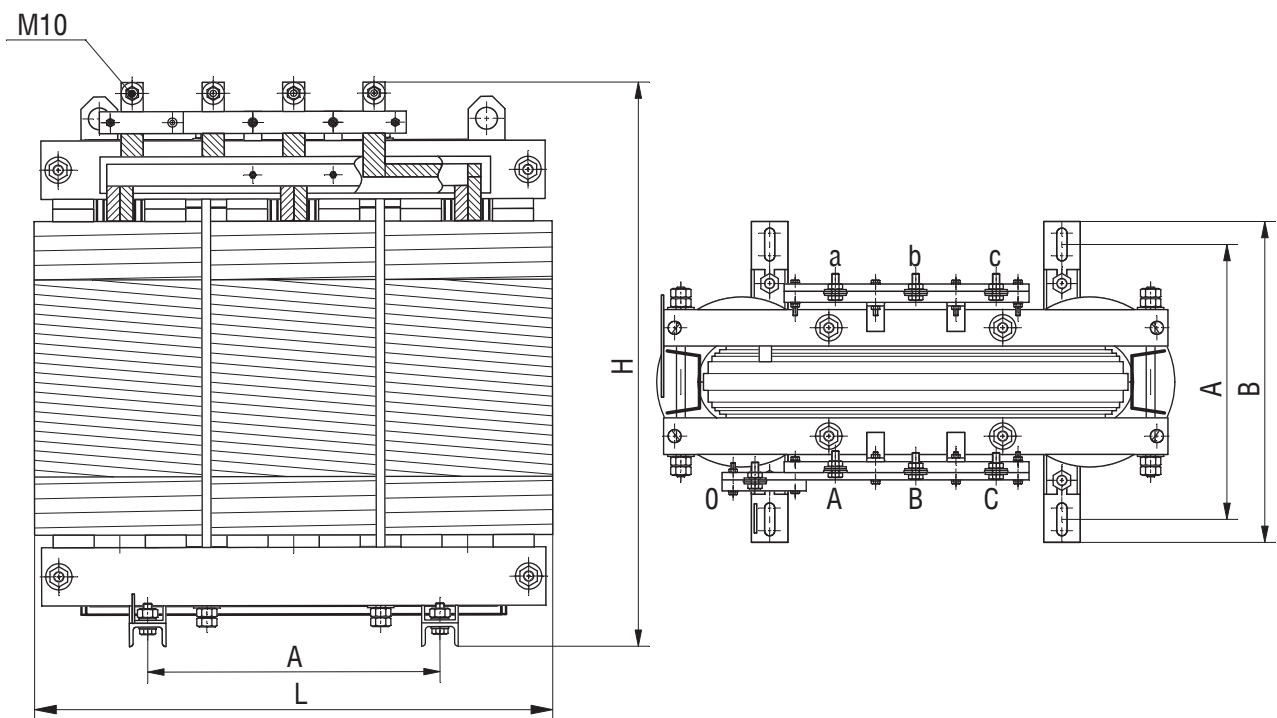
Технические характеристики трансформаторов с высшим напряжением 380 В, низшим напряжением 230 В, схемой и группой соединения Ун/У-0 приведены в таблице.

По заказу потребителей могут быть изготовлены трансформаторы с любыми сочетаниями напряжений до 660 В, а также с другими схемами и группами соединения обмоток.

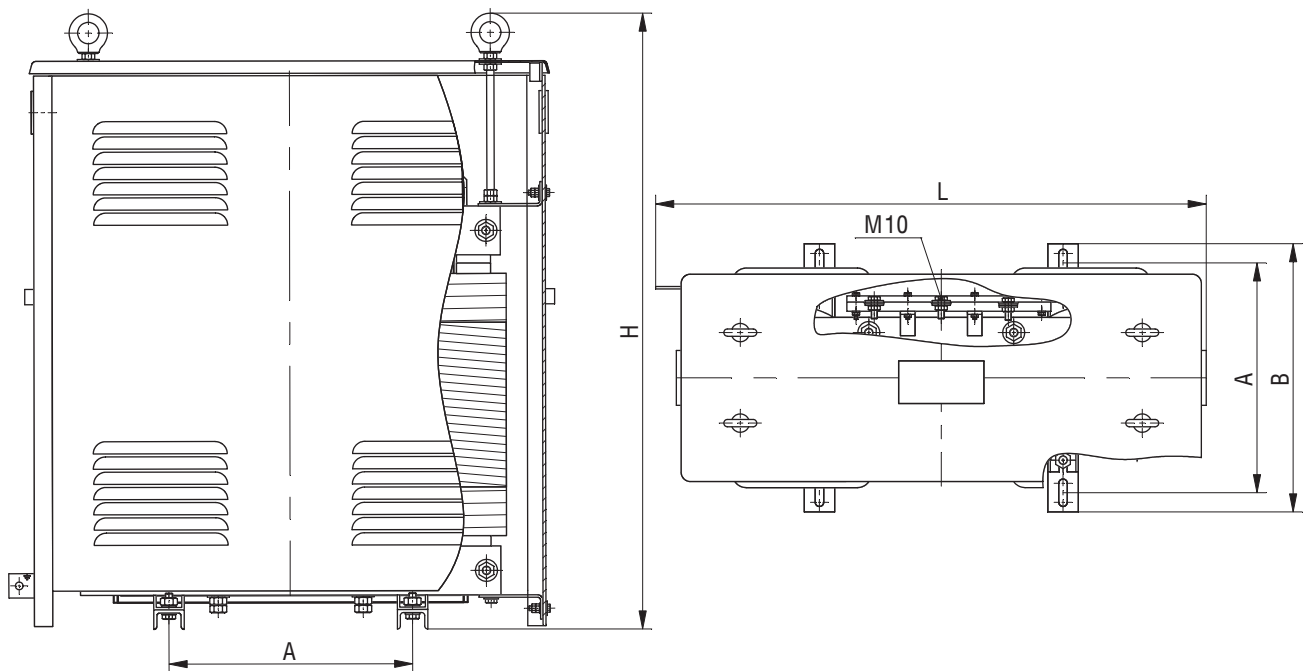
### Технические характеристики трансформаторов серии ТС, ТСЗ

Тип трансформатора	Номинальная мощность, кВ·А	Потери, Вт		Напряжение к.з. (75 °С), %	Коррект. уровень звуковой мощности, дБА	Размеры, мм				Масса, кг
		х.х.	к.з. (75 °С)			L	B	H	A	
ТС-16/0,66-УХЛ4	16	115	440	3,8	57	650	440	660	400	145
ТСЗ-16/0,66-УХЛ4						800		860		160
ТС-25/0,66-УХЛ4	25	155	600	3,8	59	680	440	780	400	177
ТСЗ-25/0,66-УХЛ4						810		940		195
ТС-40/0,66-УХЛ4	40	220	880	3,8	61	720	440	810	400	220
ТСЗ-40/0,66-УХЛ4						880		980		240
ТС-63/0,66-УХЛ4	63	290	1280	3,8	63	760	440	900	400	287
ТСЗ-63/0,66-УХЛ4						920		1100		310
ТС-100/0,66-УХЛ4	100	390	1450	3,8	65	870	550	950	500	420
ТСЗ-100/0,66-УХЛ4						980		1200		460

## Трансформатор ТС



## Трансформатор ТСЗ



## РЕКОМЕНДАЦИИ ПО УСТРОЙСТВУ ВЕНТИЛЯЦИИ В ОТСЕКАХ (КАМЕРАХ) ТРАНСФОРМАТОРОВ

Для обеспечения достаточного охлаждения трансформатора в отсеке (камере) трансформатора необходима организация системы вентиляции. Оптимальная для охлаждения трансформатора система вентиляции включает в себя расположенные на противоположных сторонах отсека (камеры) нижнее приточное отверстие сечением  $S_1$  и верхнее вытяжное отверстие сечением  $S_2$  (см. Рис. 1).

В зависимости от размеров отсека трансформатора, суммарных потерь трансформатора и возможности выполнения вентиляционных отверстий возможна организация естественной или принудительной вентиляции.

Расчет сечений отверстий для естественной вентиляции рекомендуем проводить по следующим формулам (для условий установки до 1000 м над уровнем моря и среднегодовой температуры окружающей среды 20 °С):

$$S_1=0,2 \cdot P / (k \cdot \sqrt{h}), S_2=1,1 \cdot S_1$$

где:

**P** – сумма потерь короткого замыкания и холостого хода, кВт;

**$S_1$**  и  **$S_2$**  – площадь приточного и вытяжного отверстия, м<sup>2</sup>;

**h** – разница по высоте отверстий, м;

**k** – коэффициент теплоотдачи, для трансформаторов со степенью защиты IP00 принять  $k = 1$ , для трансформаторов в защитном кожухе со степенью защиты IP21 принять  $k = 0,45$ .

Для улучшения охлаждения трансформатора при повышенных температурах окружающей среды, при недостаточных размерах отсека трансформатора или при сложности выполнения естественной вентиляции необходима организация системы принудительной вентиляции (см. Рис. 2).

Управление системой принудительной вентиляции может осуществляться от реле тепловой защиты, которым комплектуются сухие трансформаторы. Производительность вентиляторов рекомендуется выбирать исходя из расчета 3-4 м<sup>3</sup>/мин на каждый киловатт суммарных потерь трансформатора.

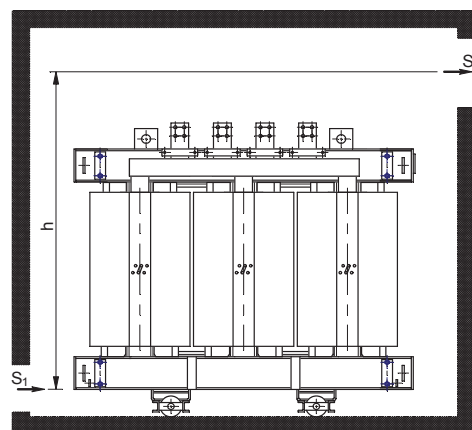


Рис. 1

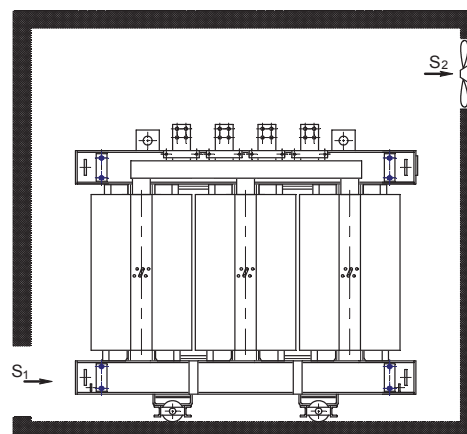
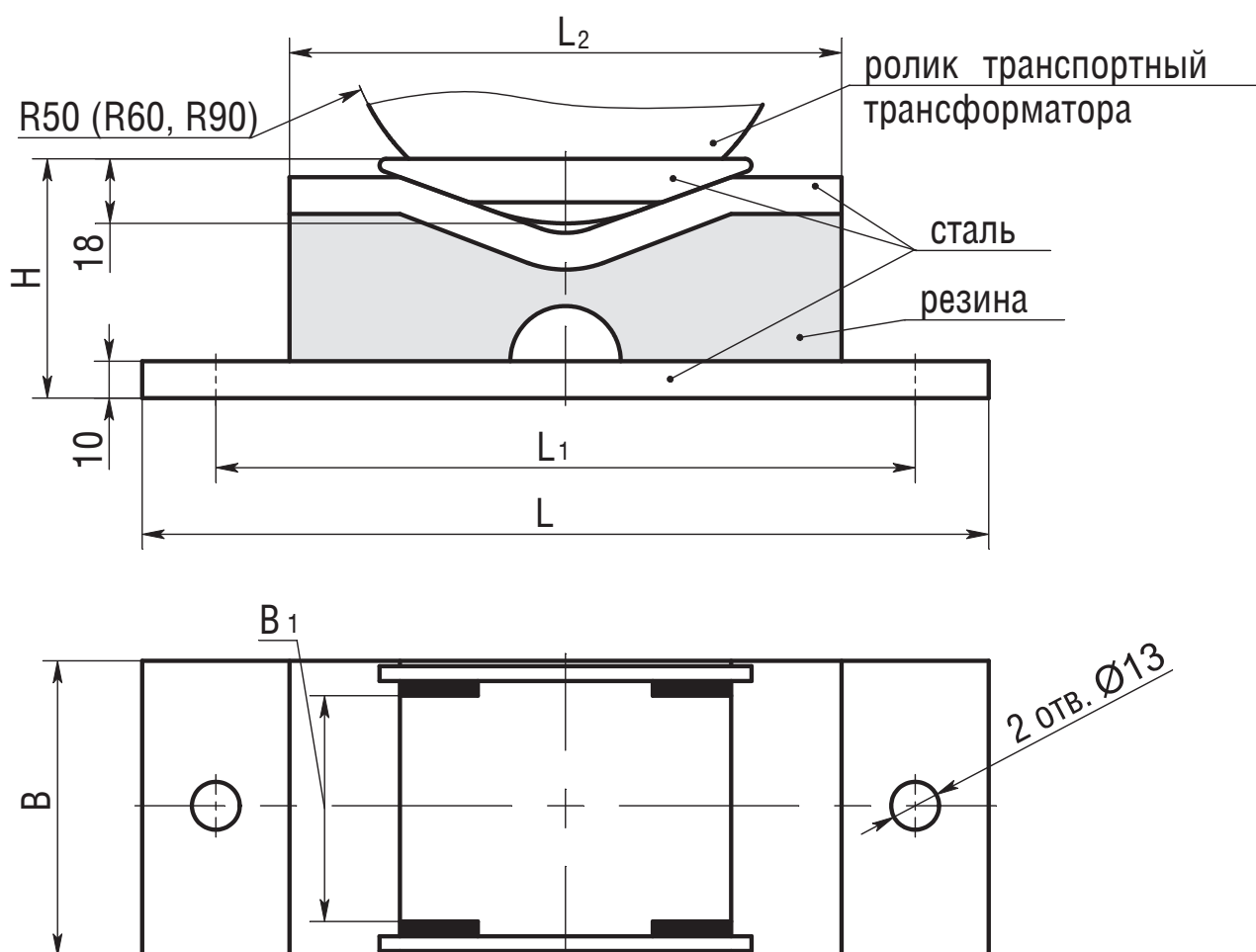


Рис. 2

## ВИБРОИЗОЛЯТОРЫ поставляются только по требованию заказчика



### *Технические характеристики*

Тип	Масса комплекта (4 шт.), кг	Рабочая нагрузка (на 4 шт.), кг	L, мм	L <sub>1</sub> , мм	L <sub>2</sub> , мм	B, мм	B <sub>1</sub> , мм	H, мм
I	9,2	800-2000	230	200	150	60	42	65
II	12,88	2000 - 4000	270	240	190	70	52	65
III	23,32	4000 - 7500	330	300	250	100	82	75

Виброизоляторы могут устанавливаться под транспортные ролики или опорные швейлера.

# ОПРОСНЫЙ ЛИСТ СУХОГО ТРАНСФОРМАТОРА С ЛИТОЙ ИЗОЛЯЦИЕЙ без кожуха

## Номинальная мощность, кВ·А:

- |                             |                              |                               |                               |                                |
|-----------------------------|------------------------------|-------------------------------|-------------------------------|--------------------------------|
| <input type="checkbox"/> 25 | <input type="checkbox"/> 100 | <input type="checkbox"/> 400  | <input type="checkbox"/> 1250 | <input type="checkbox"/> 2500  |
| <input type="checkbox"/> 40 | <input type="checkbox"/> 160 | <input type="checkbox"/> 630  | <input type="checkbox"/> 1600 | <input type="checkbox"/> 3150  |
| <input type="checkbox"/> 63 | <input type="checkbox"/> 250 | <input type="checkbox"/> 1000 | <input type="checkbox"/> 2000 | <input type="checkbox"/> _____ |

## Напряжение ВН, кВ:

- 6  
 6,3  
 10  
 \_\_\_\_\_

## Напряжение НН, кВ:

- 0,4  
 0,69  
 \_\_\_\_\_

## Схема и группа соединений:

- Д/УН-11  
 У/УН-0  
 \_\_\_\_\_

## Напряжение короткого замыкания, %:

- 4 (типичное для мощностей от 25 кВ·А до 160 кВ·А)  
 5,5 (типичное для мощностей от 250 кВ·А до 630 кВ·А)  
 6 (типичное для мощностей от 1000 кВ·А до 3150 кВ·А)  
 8 (типичное для мощностей от 1000 кВ·А до 3150 кВ·А)  
 \_\_\_\_\_

## Переключение ответвлений (ПБВ на стороне ВН):

- $\pm 2 \times 2,5 \%$   
 \_\_\_\_\_ %

## Высота установки над уровнем моря, м:

- <1000  
 \_\_\_\_\_

## Климатическое исполнение и категория размещения:

- УЗ  
 УХЛЗ  
 \_\_\_\_\_

## Степень защиты IP00

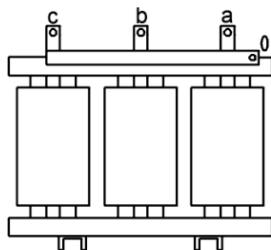
## Тип охлаждения:

- Естественное  
 Принудительное

## Материал обмоток:

- Алюминий  
 Медь

## Исполнение вводов:



НН – вверх  
ВН подвод кабелем

## Конструктивные особенности:

---

---

---

---

Контактное лицо для проведения технических переговоров:

т/ф: (+375 17) 330 23 18, 398 94 70

bz@metz.by omt@metz.by

# ОПРОСНЫЙ ЛИСТ СУХОГО ТРАНСФОРМАТОРА С ЛИТОЙ ИЗОЛЯЦИЕЙ в кожухе

## Номинальная мощность, кВ·А:

- |                             |                              |                               |                               |                                |
|-----------------------------|------------------------------|-------------------------------|-------------------------------|--------------------------------|
| <input type="checkbox"/> 25 | <input type="checkbox"/> 100 | <input type="checkbox"/> 400  | <input type="checkbox"/> 1250 | <input type="checkbox"/> 2500  |
| <input type="checkbox"/> 40 | <input type="checkbox"/> 160 | <input type="checkbox"/> 630  | <input type="checkbox"/> 1600 | <input type="checkbox"/> 3150  |
| <input type="checkbox"/> 63 | <input type="checkbox"/> 250 | <input type="checkbox"/> 1000 | <input type="checkbox"/> 2000 | <input type="checkbox"/> _____ |

## Напряжение ВН, кВ:

- 6  
 6,3  
 10  
 \_\_\_\_\_

## Напряжение НН, кВ:

- 0,4  
 0,69  
 \_\_\_\_\_

## Схема и группа соединений:

- Д/Ун-11  
 У/Ун-0  
 \_\_\_\_\_

## Напряжение короткого замыкания, %:

- 4 (типичное для мощностей от 25 кВ·А до 160 кВ·А)  
 5,5 (типичное для мощностей от 250 кВ·А до 630 кВ·А)  
 6 (типичное для мощностей от 1000 кВ·А до 3150 кВ·А)  
 8 (типичное для мощностей от 1000 кВ·А до 3150 кВ·А)  
 \_\_\_\_\_

## Переключение ответвлений (ПБВ на стороне ВН), %:

- $\pm 2 \times 2,5$   
 \_\_\_\_\_

## Высота установки над уровнем моря, м:

- <1000  
 \_\_\_\_\_

## Климатическое исполнение и категория размещения:

- У3  
 \_\_\_\_\_

## Степень защиты IP:

- IP21  
 IP31  
 \_\_\_\_\_

## Тип охлаждения:

- Естественное  
 Принудительное

## Материал обмоток

- Алюминий  
 Медь

**Исполнение вводов см. стр. 61**

**Конструктивные особенности:** \_\_\_\_\_

\_\_\_\_\_

\_\_\_\_\_

\_\_\_\_\_

**Контактное лицо для проведения технических переговоров:**

т/ф: (+375 17) 330 23 18, 398 94 70      bz@metz.by    omt@metz.by

# ОПРОСНЫЙ ЛИСТ СУХОГО ТРАНСФОРМАТОРА С ЛИТОЙ ИЗОЛЯЦИЕЙ в кожухе

## Исполнение вводов

- ТСЗЛ, ТСЗЛ(20), ТСДЗЛ(20)**  
(ввод НН/ВН кабелем)



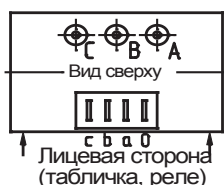
НН, ВН ввод кабелем

- ТСЗЛ, ТСЗЛ(20), ТСДЗЛ(20)**  
(НН вверх)



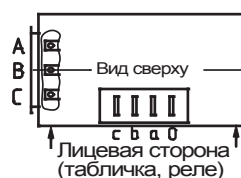
НН вверх  
ВН ввод кабелем

- ТСЗЛ, ТСЗЛ(20), ТСДЗЛ(20)**  
(выводы НН и ВН на крыше)



НН вверх шинами  
ВН на крыше через изоляторы

- ТСЗЛФ(20), ТСДЗЛФ(20)**  
(НН вверх, исполнение левое)



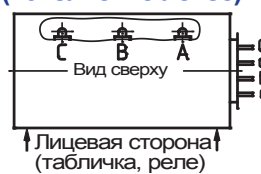
НН вверх шинами  
ВН шинами

- ТСЗЛФ(20), ТСДЗЛФ(20)**  
(НН вверх, исполнение правое)



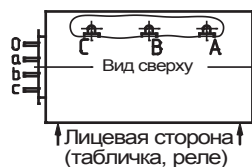
НН вверх шинами  
ВН шинами

- ТСЗЛ11(21), ТСДЗЛ11(21)**  
(исполнение левое)



НН шинами  
ВН ввод кабелем

- ТСЗЛ11(21), ТСДЗЛ11(21)**  
(исполнение правое)



НН шинами  
ВН ввод кабелем

- ТСЗЛФ11(21), ТСДЗЛФ11(21)**  
(исполнение левое)



НН шинами  
ВН шинами

- ТСЗЛФ11(21), ТСДЗЛФ11(21)**  
(исполнение правое)



НН шинами



**Система менеджмента качества проектирования, разработки, производства и отгрузки продукции сертифицирована:  
органом по сертификации — Ассоциация по сертификации  
«Русский Регистр», Российская Федерация — на соответствие  
ISO 9001:2015 и на соответствие СТО Газпром 9001-2018;  
национальным органом по сертификации — БелГИСС  
— на соответствие СТБ ISO 9001-2015.**

**Система управления окружающей средой на предприятии  
сертифицирована органом по сертификации Иностранное  
предприятие «СЖС МИНСК» ООО, Швейцария  
— на соответствие МС ISO 14001:2015.**

**Система управления охраной труда сертифицирована  
Республиканским унитарным предприятием «Республиканский  
центр охраны труда Министерства труда и социальной защиты  
Республики Беларусь»  
на соответствие требованиям СТБ ISO 45001-2020.**

**Силовые трансформаторы соответствуют международным  
стандартам серии МЭК 60076**

**Гарантийный срок эксплуатации трансформаторов -  
5 лет с даты выпуска.**

**Предприятие выполняет по заказу шеф-монтажные и  
пусконаладочные работы изготавливаемой заводом продукции  
на объектах заказчиков (потребителей).**



# МЫ НЕСЁМ ЭНЕРГИЮ



Минский электротехнический завод им. В. И. Козлова  
ул. Уральская, 4  
220037, г. Минск  
Республика Беларусь

тел./факс: (+375 17) 330-23-18, 374-94-70

E-mail: omt@metz.by, bz@metz.by



<https://metz.by/>



<https://metzby.ru/>

